



Модульные устройства НГ

МСВ, MSD, RCCB, RCBO, MCCB (типа HBD), МС (типа НИС),
MMS, SPD, ПРЕДОХРАНИТЕЛИ

Описание

- 01 / Профиль
- 02 / Особенности
- 07 / **HGD** Миниатюрный автоматический выключатель (MCB)
- 37 / **HSD** Миниатюрный выключатель-разъединитель (MSD)
- 47 / **HRC** Автоматический выключатель, управляемый дифференциальным током (ВДТ)
- 63 / **HRO** Автоматический выключатель, управляемый дифференциальным током, с защитой от сверхтоков (ABDT)
- 71 / **HEC** Электронный автоматический выключатель
- 79 / **HBD** Автоматический выключатель в литом корпусе
- 89 / **HIC** Бытовой контактор
- 97 / **HMMS** Автомат защиты двигателя
- 113 / **HSP** Устройство защиты от импульсных перенапряжений
- 141 / **ПРЕДОХРАНИТЕЛИ** Плавкие вставки и переключатели
- 161 / Техническое обслуживание и сертификаты

Основа сегодня, потенциал для завтра

Стратегия Hyundai Electric направлена на развитие бизнеса наших заказчиков. Во всех областях, от электростанций до передачи и распределения электроэнергии, мы нацелены на разработку и коммерческие поставки продуктов и решений, направленных на повышение КПД энергетического оборудования, а также на встроенный профилактический мониторинг и управление объектами для повышения производительности и эффективности менеджмента наших заказчиков. Мы хорошо понимаем, что наши усилия не только обеспечивают рост наших заказчиков, но также вносят вклад в создание и развитие более динамичного мира. Мы нацелены на внедрение инноваций и стремимся непрерывно развиваться для создания прекрасного будущего на базе современных технологических достижений.

Решения

INTEGRICT

Решения для энергетики

Бизнес решений для энергетики означает коммерческую деятельность по проектированию, поставке и развертыванию систем, которые обеспечивают эффективное использование энергии за счет комплексного управления производством, потреблением, продажей и использованием энергии.

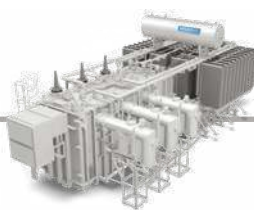


Генерация

Электростанции

Первичная подстанция

- За последние 40 лет с 1978 г. мы поставили подстанции с общей мощностью более 1,2 миллиона МВт в 70 стран по всему миру
- Мы удовлетворяем различные потребности потребителей за счет оформления сертификатов качества в международных аккредитованных организациях
- Мы участвуем в работе ведущих мировых технических комитетов, например, СИГРЭ и других, внедряя стандарты технологии, связанной с энергосетями



Силовой трансформатор

- до 800 кВ, 1500 МВА



КРУ с газовой изоляцией

- до 800 кВ

Электросеть



Генераторы



Генераторы

- 2-3 полюса



Решение по менеджменту объекта

Решение по менеджменту объекта – это коммерческая деятельность, направленная на повышение общей эффективности за счет систематического управления эксплуатационными показателями, рисками, затратами на обслуживание и другими вопросами, а также на предоставление решений, пригодных для условий заказчика в зависимости от срока службы различных продуктов.

Передача электроэнергии

Вторичная подстанция

- За счет использования элегаза с превосходными характеристиками изоляции и тушения дуги она может быть установлена в местах с меньшей площадью, чем у открытой подстанции
- Обеспечивает повышенную надежность за счет применения аппаратов, стойких к воздействию атмосферных факторов благодаря герметизации токоведущих частей
- Огромный опыт проектирования по всему миру
- Снижен срок и стоимость монтажных работ за счет простого монтажа и перевозки, удобного техобслуживания
- При разработке приоритет отдавался безопасности работников



КРУ с газовой изоляцией

- КРУЭ для 245-550 кВ



Силовой трансформатор

- 800 кВ, 1500 МВА



КРУ с газовой изоляцией

- КРУЭ для 170 кВ

- Повышенная надежность и высокая безопасность продукции основана на лучшем в мире производственном оборудовании и строгой системе менеджмента качества
- Высокая эффективность выбора отсеков за счет МКЭ
- Небольшие и легкие изделия за счет оптимального проектирования с использованием метода конечных элементов (МКЭ)
- Соответствует требованиям стандартов международных организаций (МЭК, IEEE, CSA, NEMA, API и т.п.)



Синхронный генератор

- 100-50000 кВА
- 220-22000 В, 50/60 Гц
- Свыше 4 полюсов



Генератор ветровой турбины

- до 5 МВт



Электродвигатель серии Н + С

- 150-1300 л.с.
- 2000-7200 В, 50/60 Гц
- 2-8 полюсов

Распределение



Отсеки КРУ с газовой изоляцией

- до 38 кВ

- Выпускаем высококачественную продукцию
- Используется универсальное цифровое реле защиты (HiMAR)
- Высокая надежность изделий, выводится различная информация о работе систем защиты, измерения и управления
- Прочная оболочка, компактные размеры, полная безопасность
- Высокое качество обеспечивается строгой системой менеджмента качества и непрерывными исследованиями и разработками



Трансформатор с литой изоляцией

- до 36 кВ, 20 МВА

Морские

Морское электрооборудование



Распределительное устройство в металлической оболочке

- до 38 кВ
- IEC, ANSI



КРУ низкого напряжения и центр управления двигателями

- H8PU: 660 В, 3000 А, 80 кА
- H5600: 660 В, 3000 А, 100 кА
- HiMCC: 1000 В, 5000 А, 100 кА



Вакуумный выключатель

- IEC, ANSI, UL
- до 36/38 кВ, 50 кА, 4000 А



Воздушный выключатель

- до 150 кА, 1600 А



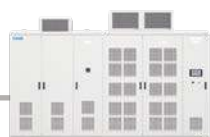
Вакуумный контактор

- до 12 кВ, 400 А



Реле системы контроля питания и защиты

- Типа HGMAR
- Типа HGCAm



Электропривод переменного тока высокого напряжения

- 220-440 В, ~132 кВт

- Реализуют передовые алгоритмы векторного управления без датчиков и с автонастройкой
- Высокая скорость действия благодаря цифровому сигнальному процессору и высокоскоростной линии связи Mu Com
- Компактная конструкция, возможно применение в различных системах
- Инвертор выполнен на базе большого опыта продуманной технологии (передовая технология разработки инверторов для высокоскоростных железных дорог)



Асинхронный двигатель среднего и высокого напряжения

- 150-30000 л.с.
- 2-30 полюсов



Двигатель со встроенным инвертором

- 1-250 л.с.
- 2-6 полюсов

- Выпуск высококачественных морских устройств, удовлетворяющих требованиям и стандартам ведущих морских ассоциаций (LRS, ABS, DNV, GL, BV, NK и т.п.) и признанных мировых организаций
- Высокое качество и безопасность гарантируются новейшим оборудованием и строгой системой менеджмента качества
- Реализация оптимального высокого КПД за счет объединения КРУ, генераторов, электродвигателей, систем связи и автоматизации



Морское КРУ



Морской электродвигатель



Автоматический выключатель в литом корпусе

- Перем. ток: до 150 кА, 1600 А
- Пост. ток: до 100 кА, 800 А



Автоматические выключатели дифференциального тока

- до 85 кВ, 800 А, 1000 мА



Миниатюрный автоматический выключатель

- до 15 кА, 125 А



Контактор и реле сверхтока

- до 800 А



Устройство защиты от импульсных перенапряжений

- до 200 кА
- перем. ток, пост. ток



Автоматический выключатель, управляемый дифференциальным током

- МСВ: до 10 кА, 125 А
- RCCB: до 100 А, 500 мА



Бытовой контактор

- до 63 А



Ручной пускатель (автомат защиты двигателя)

- до 100 кА, 80 А



Предохранитель

- до 1250 А

- Широкая линейка отключающих способностей и типоразмеров для удовлетворения требований всех заказчиков
- Оптимальное проектирование обеспечивает высокие эксплуатационные характеристики
- Компактное исполнение и надежность устройств проверено DEKRA и KERI



Цифровое реле защиты двигателя

- до 60 А



Двигатель с КПД класса премиум по NEMA

- 1-500 л.с.
- 2-6 полюсов

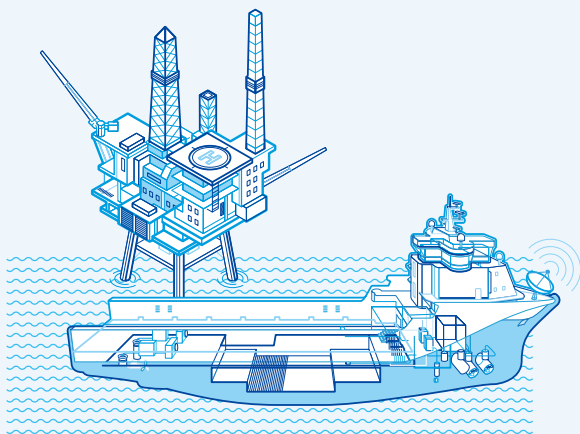


Электродвигатель со взрывозащитой (класс 1 Div.1)

- 1-500 л.с.
- 2-6 полюсов
- Взрывоопасные зоны

Особенности

Применимы на различных объектах



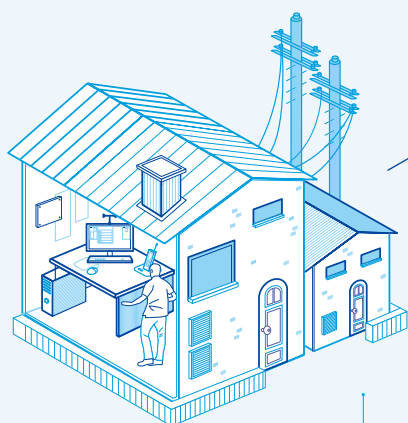
Морские

Признанные морские сертификаты



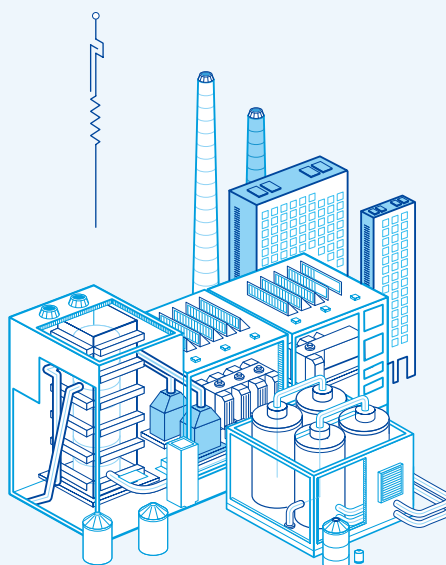
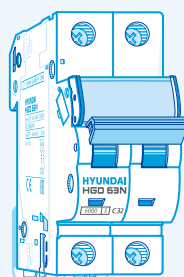
Легкость демонтажа, простота монтажа и ремонта благодаря окошку для надписи

Здания



Жилые дома

Надежная защита от коротких замыканий обеспечивает стабильную работу и отличную защиту бытовых электрических приборов



Industry

Сертифицированы по МЭК 60947-2 для промышленных установок

Особенности приборов

Серия миниатюрных приборов от HYUNDAI ELECTRIC

Удовлетворяет потребности заказчиков за счет высокой безопасности, простого монтажа и удобства эксплуатации с высокой надежностью, заверенной международными надзорными органами согласно стандартам МЭК.



Окошко для надписи

Обеспечивает идентификацию цепи, что ускоряет проведение техобслуживания.



Защищенные выводы

Они направляют провод к туннельному зажиму для исключения неправильного зажатия провода



Два типа шин

Можно использовать два типа шин — с вилками и штырями



Клеммы для больших проводов

Клеммы пригодны для медных и алюминиевых проводов с поперечным сечением до 50 мм²

MCB

1. Сертифицированы по МЭК 60947-2
2. Ручка выбора функций AUX/ALT
3. Поставляются в корпусе (по заказу с IP40)
4. Отключающая способность до 15 кА (МЭК 60898-1)

RCCB

1. Опережающее подключение нейтрали
2. Номинальная наибольшая отключающая способность 10 кА

MSD

1. Увеличенная коммутационная износостойкость
2. Низкая потребляемая мощность, за счет этого экономичность и высокая энергоэффективность



Серия награждена премией IF Design Award 2016

Серия новых миниатюрных приборов

Обзор изделий

Миниатюрный автоматический выключатель

Модель	Люкс	Стандартный
Тип	HGD63N, 63H, 125	HGD32NS, 63E, 63S, 63M, 63P, 63U, 100S
Отключающая способность	6, 10 кА	3, 4, 5, 6, 10, 15 кА
Полюса	1, 2 (1+N), 3, 4 (3+N)	1, 2 (1+N), 3, 4 (3+N)
Номинальный ток	0,5-125 А	1-125 А
Тип характеристики отключения	B, C, D	B, C, D
Стандарт	МЭК/ЕН 60898-1, 60947-2	МЭК/ЕН 60898-1, 60947-2



Миниатюрный выключатель-разъединитель

Модель	Люкс	Стандартный
Тип	HSD63, HSD125	HSD100S
Категория применения	AC-22A	AC-22A
Полюса	1, 2, 3, 4	1, 2, 3, 4
Номинальный ток	16-125 А	16-100 А
Стандарт	МЭК/ЕН 60947-3	МЭК/ЕН 60947-3



Автоматический выключатель, управляемый дифференциальным током

Модель	Люкс	Стандартный
Тип	HRC63, HRC100	HRC63S, HRC100S
Тип ВДТ	AC, A	AC, A
Полюса	2, 4	2, 4
Дифференциальный ток	30-500 мА	30-500 мА
Номинальный ток	16-125 А	16-125 А
Стандарт	МЭК/ЕН 61008-1	МЭК/ЕН 61008-1



Автоматический выключатель, управляемый дифференциальным током, с защитой от сверхтоков

Модель	Тип с 2 модулями			Тип RCD		Компактный тип						
	HRO63S	HRO63A	HRO63B	HRO63M	HRO63P	HRO40L	HRO40T	HRO40HT	HRO40M	HRO40P	HRO40ML	HRO40PL
Тип												
Отключающая способность	4,5 кА	6 кА	10 кА	6 кА	10 кА	6 кА	6 кА	10 кА	6 кА	10 кА	6 кА	10 кА
Полюса	1+N	2P		1, 2 (1+N), 3, 4 (3+N)		1+N					N+1	
Номинальный ток	1-63 А	6-63 А		1-63 А		6-40 А					6-40 А	
Тип ВДТ	AC, A	AC, A		AC, A		AC, A					AC, A	
Дифференциальный ток	10-500 мА	30-500 мА		10-500 мА		10-300 мА					10-300 мА	
Тип характеристики отключения	B, C, D	B, C, D		B, C, D		B, C					B, C	
Стандарт	МЭК/ЕН 61009-1											



Электронный автоматический выключатель

Модель	HEC
Тип	HEC20
Номинальный ток	2-20 А
Шаг настройки уставки тока	0,1 А
Полюса	2
Задержка отключения сверхтока	10 сек



Автоматический выключатель в литом корпусе (тип HBD)

Модель	Втычной		Под кабельные выводы	
	HBD51D~53D	HBD51hD~53hD	HBD51~53	HBD51h~53h
Тип				
Отключающая способность	5 кА	10 кА	5 кА	10 кА
Полюса	1P~3P	1P~3P	1P~3P	1P~3P
Номинальный ток	10~50 А	10~50 А	10~50 А	10~50 А
Стандарт	МЭК 60947-2			



Бытовой контактор

Модель	НЭС
Тип	HIC25, 40, 63
Номинальное напряжение (Ue)	2P: 230 В, 4P: 400 В
Полюса	2P, 4P
Номинальный ток (Ie)	25 А, 40 А, 63 А
Номинальное напряжение управления (Uc)	24 В, 48 В, 230 В
Стандарт	МЭК/ЕН 61095



Ручной пускатель (автоматический выключатель для защиты двигателя)

Модель	Поворотный	Кнопочный	
Тип	HMMS32R	HMMS32K	HMMS80K
Полюса	3	3	3
Номинальный ток	0,1~32 А	0,1~32 А	25~80 А
Стандарт	МЭК 60947-2, МЭК 60947-4		



Устройство защиты от импульсных перенапряжений

Модель	Тип на DIN-рейку	Коробчатый тип				
		Стандартный		Люкс		
Тип	HSP20	HSP13/25	HSP40S/80S	HSP120S/200S	HSP40H	HSP160H/320H
Полюса	2,3(AC/DC), 4(AC)	2,3,4	[2,3,4] W+G	[2,3,4] W+G	[2,3,4] W+G	[2,3,4] W+G
Класс	II	I	II	I	II	I
Тип напряжения	AC/DC	AC	AC	AC	AC	AC
In (8/20 мкс) кА/вид	20	-	20~40	-	20	-
Iimp (10/350 мкс) кА/вид	-	L-N: 12,5~25 N-PE: 50~100 L-PE: 12,5~25	-	6,5~12,5	-	L-N: 12,5~25 N-PE: 50~100 L-PE: 12,5~25
Стандарт	AC/DC: МЭК 61643-11		AC: МЭК 61643-11			



Предохранитель низкого напряжения

Модель	Плавкая вставка (цилиндрического типа)	Плавкая вставка (тип NT/NH)
Размер предохранителя	8 x 32, 10 x 38, 14 x 51, 22 x 58	00С, 00, 0, 1, 2, 3, 4
Номинальный ток	0,5~125 А	2~1250 А
Держатель предохранителя/выключатель	Держатель предохранителя (тип FH)	Предохранитель-выключатель (тип FS)



HGD

Миниатюрный автоматический выключатель

Особенности	08
Таблица для выбора	10
Аксессуары	12
Технические характеристики	22
Размеры	32
Информация по оформлению заказа	35

Особенности



HGD Миниатюрный автоматический выключатель

Потребности распределения электроэнергии постоянно развиваются в жилом, коммерческом и промышленном секторах. Улучшенная эксплуатационная безопасность, безотказность, повышение удобства и снижение затрат на эксплуатацию приобретают все более важное значение. Миниатюрные автоматические выключатели были разработаны для постоянного удовлетворения таких изменяющихся потребностей.





Особенности изделия

Номинальные токи серии HGD миниатюрных автоматических выключателей (MCB) лежат в диапазоне от 0,5 до 125 А. Эта линейка предоставляет много преимуществ, например, неизменную отключающую способность 15 кА для HGD 63 U и HGD 63 N согласно стандартам МЭК/ЕН 60898-1 и МЭК/ЕН 60947-2. У серии HGD также есть такие особенности, как окошко для надписи, защищенные выводы, бистабильная защелка, явная индикация состояния контактов и устанавливаемые на объекте аксессуары AUX, ALT, SHT, UVT, OVT.

Тип люкс

Стандартный тип



Эксплуатационные характеристики изделий

- Низкая потребляемая мощность, и поэтому экономичность и энергоэффективность
- Увеличена коммутационная износостойкость
- Класс ограничения энергии 3 для обеспечения малого интеграла Джоуля для ограничения тепловых и механических напряжений в проводах.

- Компактная конструкция и элегантный внешний вид.
- В зависимости от необходимости окошка для надписи заказчики могут выбрать тип люкс или стандартный
- Согласно стандарту МЭК 60898-1 вся линейка имеет отключающую способность в пределах 3~15 кА и она разработана для применения штыревых или вилочных наконечников проводов



Конструкция изделия

- Точное действие бойка
- Простое снятие с DIN-рейки
- Дугогасительная камера с 13 пластинами для эффективного гашения дуги
- Два варианта наконечников проводов или шин для подключения
- Механизм свободного расцепления: MCB отключается даже при удержании ручки в положении ВКЛ

- Дугогасительная камера с 13 пластинами для эффективного гашения дуги
- Два варианта наконечников проводов или шин для подключения
- Механизм свободного расцепления: MCB отключается даже при удержании ручки в положении ВКЛ



Аксессуары

- Ручка выбора функций AUX/ALT
- Поставляются в корпусе (по заказу IP40)

- Имеются заказные аксессуары AUX, ALT, SHT, UVT.
- Совместное использование функций SHT и AUX



Технические условия

- МЭК 60898-1 для бытового применения
- МЭК 60947-2 для промышленных систем

- МЭК 60898-1 для бытового применения
- МЭК 60947-2 для промышленных систем

Обзор изделия






Тип люкс (6, 10 кА)



Стандартный тип (3, 4,5, 6, 10, 15 кА)








Таблица для выбора

HGD (тип люкс)

Модель	HGD63N, 63 AF, 6 кА	HGD63H, 63 AF, 10 кА	HGD125, 125 AF, 10 кА
			
Справочный стандарт	МЭК/ЕН 60898-1	МЭК/ЕН 60898-1; МЭК/ЕН 60947-2	МЭК/ЕН 60947-2
Число полюсов	1P, 1P + N, 2P, 3P, 3P + N, 4P	1P, 1P + N, 2P, 3P, 3P + N, 4P	1P, 1P + N, 2P, 3P, 3P + N, 4P
Номинальный ток (In)	0,5, 1, 2, 3, 4, 5, 6, 10, 16, 20, 25, 32, 40, 50, 63 А	0,5, 1, 2, 3, 4, 5, 6, 10, 16, 20, 25, 32, 40, 50, 63 А	80, 100, 125 А
Номинальное напряжение (Ue)	240/415 В пер. тока	240/415 В пер. тока	240/415 В пер. тока
Номинальная частота (F)	50/60 Гц	50/60 Гц	50/60 Гц
Номинальная наибольшая отключающая способность (Icn)	6 кА (Ics=100% Icn)	10 кА (Ics=75% Icn)	10 кА (Ics=75% Icn)
Уставка электромагнитного расцепителя	{3-5} In - характеристика В {5-10} In - характеристика С {10-20} In - характеристика D	{3-5} In - характеристика В {5-10} In - характеристика С {10-20} In - характеристика D	{3-5} In - характеристика В {6-9} In - характеристика С {8-12} In - характеристика D (смотри стр. 23)
Номинальное напряжение изоляции (Ui)	500 В	500 В	690 В
Номинальное импульсное выдерживаемое напряжение (Uimp)	4 кВ	4 кВ	4 кВ
Прочность изоляции	2,5 кВ	2,5 кВ	2,5 кВ
Минимальная коммутационная/механическая износостойкость (число срабатываний)	10000/20000	10000/20000	10000/20000
Температура эксплуатации	от -40 °С до + 55 °С	от -40 °С до + 55 °С	от -40 °С до + 55 °С
Относительная влажность	95%	95%	95%
Класс ограничения энергии	3	3	3
Сечение провода для клемм (макс.)	35 мм ²	35 мм ²	50 мм ²
Момент затяжки	2 Н·м	2 Н·м	3,5 Н·м
Вибрация	3 г	3 г	3 г
Стойкость к удару	Падение с высоты 40 мм	Падение с высоты 40 мм	Падение с высоты 40 мм
Степень защиты	IP20	IP20	IP20
Индикатор положения контактов	Красный-ВКЛ, зеленый-ОТКЛ	Красный-ВКЛ, зеленый-ОТКЛ	Красный-ВКЛ, зеленый-ОТКЛ
Масса нетто на полюс в кг	0,125 кг	0,125 кг	0,215 кг
Габариты (В x Ш x Г) на полюс в мм	87,5 x 71,7 x 17,7 мм	87,5 x 71,7 x 17,7 мм	81 x 74,5 x 26,5 мм
Монтаж	Зажим на DIN-рейке (35 x 7,5 мм)	Зажим на DIN-рейке (35 x 7,5 мм)	Зажим на DIN-рейке (35 x 7,5 мм)
Положение монтажа	Вертикальное/горизонтальное	Вертикальное/горизонтальное	Вертикальное/горизонтальное
Корпус и крышка	Литой огнестойкий термопластик	Литой огнестойкий термопластик	Литой огнестойкий термопластик
Подключение проводов/шин сверху/снизу	Штыревой/вилочный тип (снизу)	Штыревой/вилочный тип (снизу)	-
AUX/ALT/SHT/UVT/OVT	Да	Да	Да, только (AUX/ALT)

※ HGD63N, 63H - внешний вид одинаковый.

HGD (стандартный тип)

HGD63E, 63 AF, 3 кА ¹⁾	HGD63S, 63 AF, 4,5 кА ¹⁾	HGD32NS, 32 AF, 6 кА	HGD63M, 63 AF, 6 кА ²⁾	HGD63P, 63 AF, 10 кА ²⁾	HGD63U, 63 AF, 15 кА	HGD100S, 100 AF, 10 кА
						
МЭК/ЕН 60898-1	МЭК/ЕН 60898-1	МЭК/ЕН 60898-1	МЭК/ЕН 60898-1 МЭК/ЕН 60947-2	МЭК/ЕН 60898-1 МЭК/ЕН 60947-2	МЭК/ЕН 60898-1	МЭК/ЕН 60947-2
1P, 1P + N, 2P, 3P, 3P + N, 4P	1P, 1P + N, 2P, 3P, 3P + N, 4P	N + 1P (N слева)	1P, 1P + N, 2P, 3P, 3P + N, 4P	1P, 1P + N, 2P, 3P, 3P + N, 4P	1P, 1P + N, 2P, 3P, 3P + N, 4P	1P, 1P + N, 2P, 3P, 3P + N, 4P
1, 2, 3, 4, 5, 6, 10, 16, 20, 25, 32, 40, 50, 63 А	1, 2, 3, 4, 5, 6, 10, 16, 20, 25, 32, 40, 50, 63 А	1, 2, 3, 4, 5, 6, 10, 16, 20, 32 А	1, 2, 3, 4, 5, 6, 10, 16, 20, 25, 32, 40, 50, 63 А	1, 2, 3, 4, 5, 6, 10, 16, 20, 25, 32, 40, 50, 63 А	1, 2, 3, 4, 6, 10, 13, 16, 20, 25, 32, 40, 50, 63 А	63, 80, 100, 125 А
240/415 В пер. тока	240/415 В пер. тока	240/415 В пер. тока	240/415 В пер. тока	240/415 В пер. тока	240/415 В пер. тока	240/415 В пер. тока
50/60 Гц	50/60 Гц	50/60 Гц	50/60 Гц	50/60 Гц	50/60 Гц	50/60 Гц
3 кА (Ics=100% Icn)	4,5 кА (Ics=100% Icn)	6 кА (Ics=100% Icn)	6 кА (Ics=100% Icn)	10 кА (Ics=75% Icn)	15 кА (Ics=50% Icn)	10 кА (Ics=75% Icn)
[3-5]In - характеристика В [5-10]In - характеристика С [10-20]In - характеристика D	[3-5]In - характеристика В [5-10]In - характеристика С [10-20]In - характеристика D	[3-5]In - характеристика В [5-10]In - характеристика С [10-20]In - характеристика D	[3-5]In - характеристика В [5-10]In - характеристика С [10-20]In - характеристика D	[3-5]In - характеристика В [5-10]In - характеристика С [10-20]In - характеристика D	[3-5]In - характеристика В [5-10]In - характеристика С [10-20]In - характеристика D	[3-5]In - характеристика В [6-9]In - характеристика С [8-12]In - характеристика D
500 В	500 В	500 В	500 В	500 В	500 В	500 В
4 кВ	4 кВ	4 кВ	4 кВ	4 кВ	4 кВ	4 кВ
2,5 кВ	2,5 кВ	2,5 кВ	2,5 кВ	2,5 кВ	2,5 кВ	2,5 кВ
10000/20000	10000/20000	10000/20000	10000/20000	10000/20000	10000/20000	10000/20000
от -40 °С до +55 °С	от -40 °С до +55 °С	от -40 °С до +55 °С	от -40 °С до +55 °С	от -40 °С до +55 °С	от -40 °С до +55 °С	от -40 °С до +55 °С
95%	95%	95%	95%	95%	95%	95%
1	1	3	3	3	3	1
25 мм ²	25 мм ²	10 мм ²	25 мм ²	25 мм ²	25 мм ²	35 мм ²
2 Н·м	2 Н·м	1,2 Н·м	2 Н·м	2 Н·м	2,5 Н·м	3,5 Н·м
3 г	3 г	3 г	3 г	3 г	3 г	3 г
Падение с высоты 40 мм	Падение с высоты 40 мм	Падение с высоты 40 мм	Падение с высоты 40 мм	Падение с высоты 40 мм	Падение с высоты 40 мм	Падение с высоты 40 мм
IP20	IP20	IP20	IP20	IP20	IP20	IP20
Красный-ВКЛ, зеленый-ОТКЛ	Красный-ВКЛ, зеленый-ОТКЛ	Красный-ВКЛ, зеленый-ОТКЛ	Красный-ВКЛ, зеленый-ОТКЛ	Красный-ВКЛ, зеленый-ОТКЛ	Красный-ВКЛ, зеленый-ОТКЛ	Красный-ВКЛ, зеленый-ОТКЛ
0,090 кг	0,090 кг	0,109 кг	0,100 кг	0,115 кг	0,130 кг	0,155 кг
80,5 x 71,0 x 17,8 мм	80,5 x 71,0 x 17,8 мм	83,0 x 71,0 x 17,8 мм	81 x 71,0 x 17,8 мм	81 x 71,0 x 17,8 мм	83,0 x 71,8 x 17,8 мм	81,0 x 71,0 x 26,8 мм
Зажим на DIN-рейке (35 x 7,5 мм)	Зажим на DIN-рейке (35 x 7,5 мм)	Зажим на DIN-рейке (35 x 7,5 мм)	Зажим на DIN-рейке (35 x 7,5 мм)	Зажим на DIN-рейке (35 x 7,5 мм)	Зажим на DIN-рейке (35 x 7,5 мм)	Зажим на DIN-рейке (35 x 7,5 мм)
Вертикальное/ горизонтальное	Вертикальное/ горизонтальное	Вертикальное/ горизонтальное	Вертикальное/ горизонтальное	Вертикальное/ горизонтальное	Вертикальное/ горизонтальное	Вертикальное/ горизонтальное
Литой огнестойкий термопластик	Литой огнестойкий термопластик	Литой огнестойкий термопластик	Литой огнестойкий термопластик	Литой огнестойкий термопластик	Литой огнестойкий термопластик	Литой огнестойкий термопластик
Штыревой тип	Штыревой тип	-	Штыревой/вилочный тип	Штыревой/вилочный тип	Штыревой тип	-
Нет	Нет	Да	Да	Да	Да (отдельный заказ)	Да (SHT/UVT) в одном устройстве

※ 1) HGD63E, 63S - внешний вид одинаковый.

2) HGD63M, 63P - внешний вид одинаковый.

Аксессуары (тип люкс)

Вспомогательный контакт + Сигнализация отключения (АХТ для 63 AF МСВ)

Технические характеристики

Соответствие стандарту	МЭК/ЕН 60947-5-4
Допустимый ток (макс.)	6 А
Номинальное напряжение (Ue)	240 В пер. т.
Конфигурация контактов	1 Н/Р + 1 Н/З
Номинальное напряжение изоляции	500 В пер. т.
Номинальная частота (F)	50/60 Гц
Категория применения	AC-12
Коммутационная износостойкость (число срабатываний)	10 000
Сечение провода для клемм (макс.)	2,5 мм ²
Степень защиты	IP20
Потери мощности	3 Вт
Габариты (В x Ш x Г)	88,9 x 71 x 8,85 мм
Масса нетто	36 г
Ручка выбора AUX/ALT	AUX (по часовой стрелке)/ALT (против часовой стрелки)
Монтаж	С левой стороны МСВ (HGD63N/H)

※ Аксессуар используется для сигнализации, индикации и блокировки.

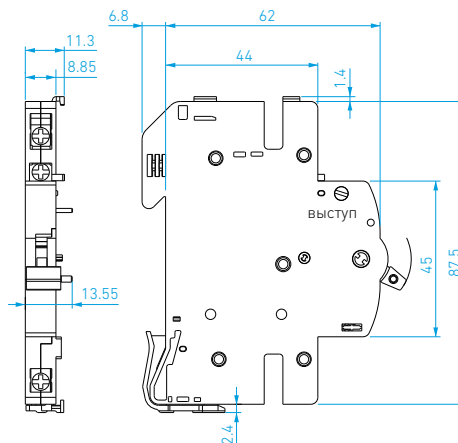
АХТ Комбинированные (положение = Pos)

АХТ				МСВ			
POS4	POS3	POS2	POS1	1P	2P	3P	4P
AUX4	AUX3	AUX2	AUX1	0	0	0	0
-	-	ALT2	ALT1	0	0	0	0
AUX2	AUX1	ALT2	ALT1	0	0	0	0

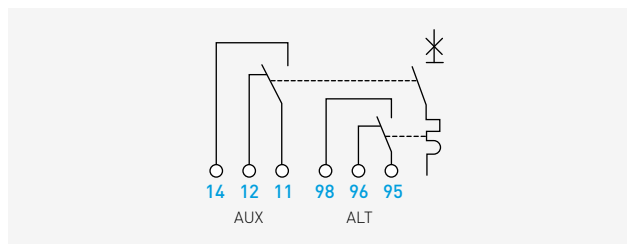
Информация по оформлению заказа

АХТ HGD63H	AUX/ALT
------------	---------

Размеры

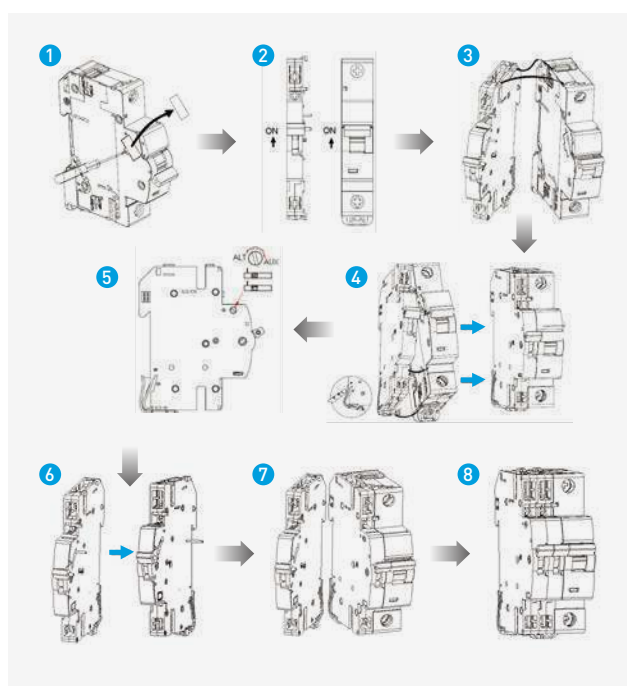


Электрическая схема



Сборка с автоматическим выключателем (аксессуары HGD)

- Снимите ярлык в окошке защитного устройства с помощью отвертки или рукой.
- Убедитесь, что рукоятка находится в положении ON (ВКЛ). Внимание. Не монтируйте в положении OFF (ОТКЛ).
- Выровняйте П-образные зажимы, имеющиеся в верхней части аксессуара АХТ так, чтобы они попали в прорезь защитного устройства.
- Поверните аксессуар так, чтобы полностью прижать его к защитному устройству для окончательной фиксации. Выровняйте П-образные зажимы, имеющиеся в верхней части аксессуара АХТ так, чтобы они попали в прорезь защитного устройства. В это время защелку нужно удерживать нажатой, пока П-зажим защелки не войдет в прорезь на защитном устройстве.
- Тип AUX: Контакты АХТ будут сигнализировать, в каком положении находится выключатель - ВКЛ или ОТКЛ. Тип ALT: Тип ALT имеет набор контактов, которые сигнализируют только об отключении выключателя из-за короткого замыкания. Обычно такие контакты следует подключить к оповещателю для уведомления оператора, что произошла перегрузка или короткое замыкание.
- Для монтажа нескольких АХТ с помощью любого инструмента снимите штифт со второго монтируемого АХТ для его монтажа как показано ниже.
- Установите второй АХТ согласно предыдущим пунктам так, чтобы тяга второго АХТ была состыкована с первой тягой для правильной связи механизмов, когда оба в положении ВКЛ.
- Проверьте работу АХТ, переключив его в положения ВКЛ и ОТКЛ. Настройте работу второго АХТ согласно пункту 5.



Независимый расцепитель (SHT)

Технические характеристики	
Соответствие стандарту	МЭК 60947-1
Номинальное напряжение (Ue)	110-415 В перем. тока
	110-130 В пост. тока
Частота	50/60 Гц
Макс. время размыкания	10 мс
Рабочее напряжение	70-110 % Ue
Сопротивление катушки	120 Ом
Сечение провода для клемм (макс.)	6 мм ²
Механический индикатор положения	Спереди
Момент затяжки	0,8 Н·м
Габариты (В x Ш x Г)	88,3 x 71 x 17,7 мм
Масса нетто	72 г
Коммутационная износостойкость (число срабатываний)	4000
Подключения проводов	Снизу
Монтаж	С левой стороны MCB (HGD63N/H)

Информация по оформлению заказа

SHT HGD63H S2	240 В пер. тока
SHT HGD63H S5	24 В пост. тока
SHT HGD63H S7	48 В пост. тока
SHT HGD63H S9	12 В пост. тока

Минимальный расцепитель напряжения (UVT)

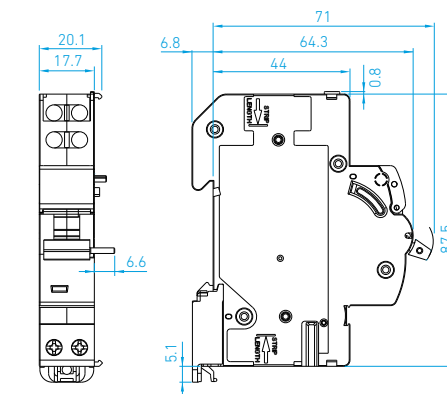
Технические характеристики		
	Число фаз	Однофазный
Соответствие стандарту	МЭК 60947-1	
Номинальное напряжение	240 В пер. тока	
Частота	50/60 Гц	
Напряжение срабатывания мин. расцепителя напряжения	$V \leq 0,7 U_e$	
Сечение провода для клеммы	6 мм ²	
Степень защиты	IP20	
Механический индикатор положения	Спереди	
Момент затяжки	0,8 Н·м	
Габариты (В x Ш x Г)	88,3 x 71 x 17,7 мм	
Масса нетто	78 г	
Коммутационная износостойкость (число срабатываний)	4000	
Подключения проводов	Снизу	Сверху
Монтаж	С левой стороны MCB (HGD63N/H)	

※ Вызывает отключение устройства, на котором он установлен, когда входное напряжение снижается (между 70% и 35% от Un). Соответствующее устройство можно вручную включить, когда напряжение снова достигнет 85%.

Информация по оформлению заказа

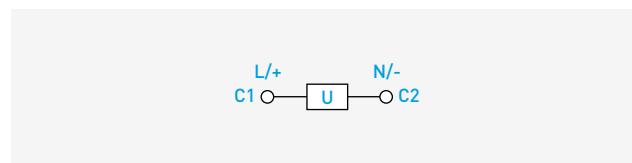
UVT HGD63H US2	Однофазный
UVT HGD63H UT2	Трёхфазный

Размеры

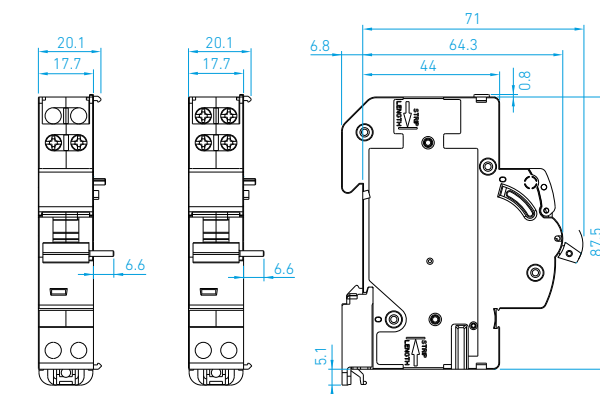


ОДНОФАЗНЫЙ

Электрическая схема



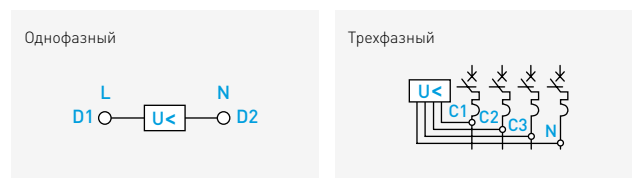
Размеры



ОДНОФАЗНЫЙ

ТРЕХФАЗНЫЙ

Электрическая схема



Аксессуары (тип люкс)

Минимальный расцепитель напряжения + Выдержка времени (UVT + t)

Технические характеристики		
Число фаз	Однофазный	Трёхфазный
Соответствие стандарту	МЭК 60947-1	
Номинальное напряжение	240 В пер. тока	
Частота	50/60 Гц	
Напряжение срабатывания мин. расцепителя напряжения	$V \leq 0,7 U_n$	
Задержка отключения	0,2 сек	
Сечение провода для клеммы	6 мм ²	
Степень защиты	IP20	
Механический индикатор положения	Спереди	
Момент затяжки	0,8 Н·м	
Габариты (В x Ш x Г)	88,3 x 71 x 17,7 мм	
Масса нетто	78 г	
Коммутационная износостойкость (число срабатываний)	4000	
Подключения проводов	Снизу	Сверху
Монтаж	С левой стороны MCB (HGD63N/H)	

※ Вызывает отключение устройства, на котором он установлен, когда входное напряжение снижается (между 70% и 35% от U_n). Нет отключения в случае кратковременного снижения напряжения (до 0,2 сек)

Информация по оформлению заказа

OVT HGD63N OS2	Однофазный
OVT HGD63N OT2	Трёхфазный

Максимальный расцепитель напряжения (OVT)

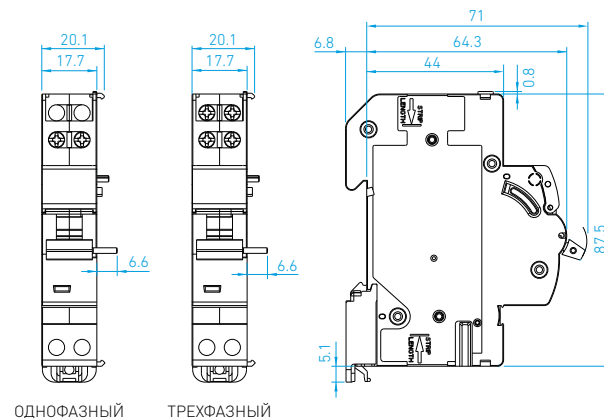
Технические характеристики		
Число фаз	Однофазный	Трёхфазный
Соответствие стандарту	ЕН 50550	
Номинальное напряжение	240 В пер. тока	240 В пер. т. (ф-н)
Частота	50/60 Гц	
Макс. напряжение нерасцепления	255 В пер. т.	255 В пер. т. (ф-н)
Макс. напряжение расцепления	280 В пер. т.	280 В пер. т. (ф-н)
Макс. длительность импульса команды	10 мс	
Сечение провода для клеммы	6 мм ²	
Степень защиты	IP20	
Механический индикатор положения	Спереди	
Момент затяжки	0,8 Н·м	
Габариты (В x Ш x Г)	88,3 x 71 x 17,7 мм	
Масса нетто	78 г	
Коммутационная износостойкость (число срабатываний)	4000	
Подключения проводов	Снизу	Сверху
Монтаж	С левой стороны MCB (HGD63N/H)	

※ Отключает подачу тока и напряжения размыканием выключателя, на котором он установлен, если превышено макс. напряжение между фазой и нейтралью.

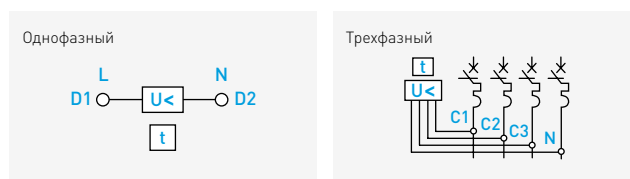
Информация по оформлению заказа

OVT HGD63N OS2	Однофазный
OVT HGD63N OT2	Трёхфазный

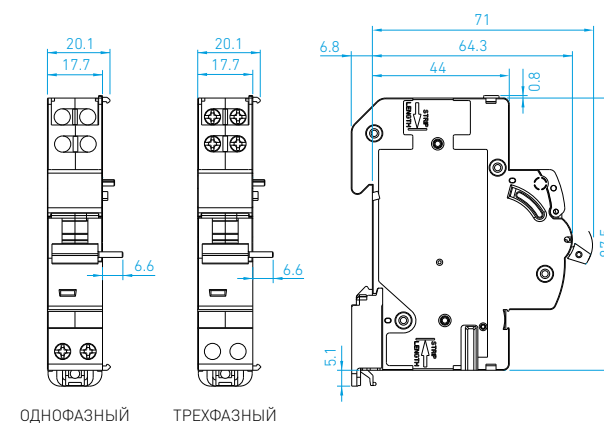
Размеры



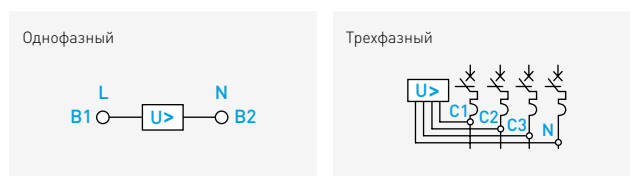
Электрическая схема



Размеры



Электрическая схема



Минимальный + максимальный расцепитель напряжения (UOVT)

Технические характеристики

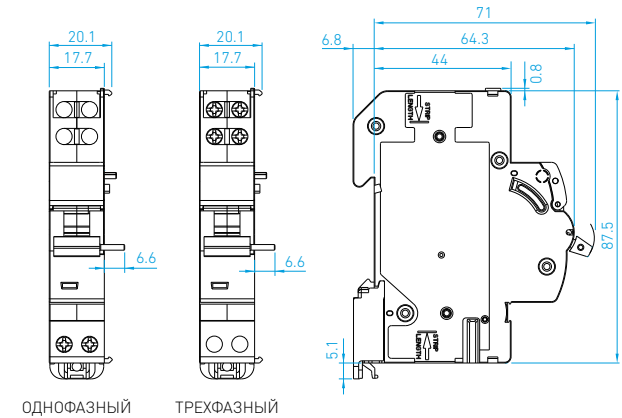
Число фаз	Однофазный	Трёхфазный
Соответствие стандарту	МЭК 60947-1, ЕН 50550	
Номинальное напряжение	240 В пер. тока	240 В пер. т. (ф-н)
Частота	50/60 Гц	
Макс. напряжение нерасцепления	255 В пер. т.	255 В пер. т. (ф-н)
Макс. напряжение расцепления	280 В пер. т.	280 В пер. т. (ф-н)
Напряжение срабатывания мин. расцепителя напряжения	$V < 0,7 U_e$	
Макс. длительность импульса команды	10 мс	
Сечение провода для клеммы	6 мм ²	
Степень защиты	IP20	
Механический индикатор положения	Спереди	
Момент затяжки	0,8 Н·м	
Габариты (В x Ш x Г)	88,3 x 71 x 17,7 мм	
Масса нетто	78 г	
Коммутационная износостойкость (число срабатываний)	4000	
Подключения проводов	Снизу	Сверху
Монтаж	С левой стороны МСВ (HGD63N/H)	

※ Отключает подачу тока и напряжения за счет размыкания устройства, на котором он установлен, если напряжение между фазой и нейтралью выходит за допустимые пределы.

Информация по оформлению заказа

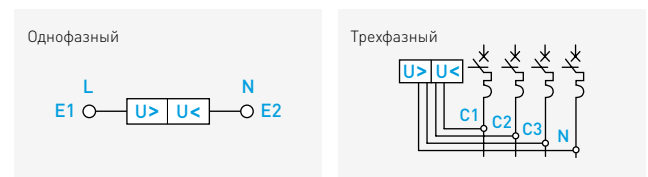
OVT HGD63N OS2	Однофазный
OVT HGD63N OT2	Трёхфазный

Размеры



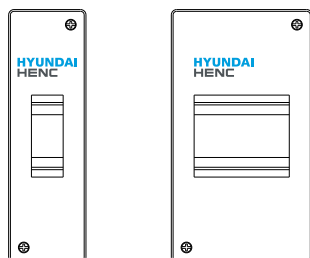
ОДНОФАЗНЫЙ ТРЕХФАЗНЫЙ

Электрическая схема



Аксессуары (тип люкс)

Корпус для МСВ - ПЛАСТИК (ENC)



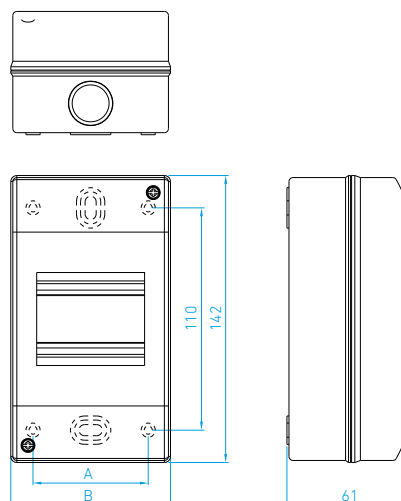
Число полюсов	Размеры (мм)	
	A	B
1P/2P	29,4	43,4
3P/4P	57	79

※ Корпуса для независимого расцепителя защитного устройства.

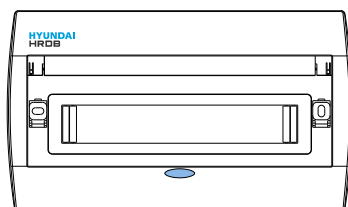
Информация по оформлению заказа

ENC HGD63H 2P	Корпус для 1P, 2P MCB
ENC HGD63H 4P	Корпус для 3P, 4P MCB

Размеры



Распределительный щиток

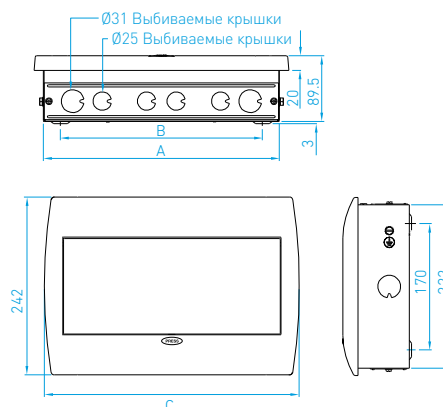


Число полюсов	A	B	C	Сверху		Снизу		Сбоку
				Ø25	Ø31	Ø25	Ø31	
8	247	195	272	2	2	2	2	1
12	319	267	344	4	2	4	2	1
16	391	339	416	4	2	4	2	1

Технические характеристики

- IEC61439-3
- Это очень элегантные распределители, чтобы соответствовать интерьеру дома.
- Приподнятая нейтральная перемычка для простого подключения проводки
- Подпружиненная наружная крышка с поворотом открывается при нажатии на кнопку фиксации
- Поставляется с маскировочными листами для защиты компонентов от раствора во время штукатурных работ
- Поставляется с перемычкой нейтрали и заземления, съемными верхней и нижней панелями
- IP 42

Размеры



Информация по оформлению заказа

ENC HRDB SPN8W	8 полюсов
ENC HRDB SPN12W	12 полюсов
ENC HRDB SPN16W	16 полюсов

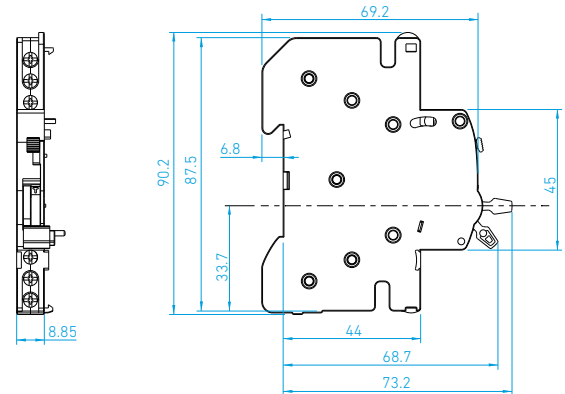
Аксессуары (тип люкс -125 AF)

Вспомогательный контакт + Сигнализация отключения (АХТ для 125 AF MCB)

Технические характеристики

Соответствие стандарту	МЭК/ЕН 60947-5-4
Потребляемая мощность	6 ВА
Номинальное напряжение (Ue)	240 В пер. тока
Конфигурация контактов	1 Н/Р + 1 Н/З
Номинальное напряжение изоляции (Ui)	500 В пер. тока
Номинальная частота (F)	50/60 Гц
Категория применения	АС-12
Коммутационная износостойкость (число срабатываний)	10 000
Сечение провода для клемм (макс.)	2,5 мм ²
Степень защиты	IP20
Габариты (В x Ш x Г)	90,2 x 73,2 x 8,85
Масса нетто	36 г
Монтаж	С левой стороны МСВ (HGD125) – обычное использование АХТ для RCCB

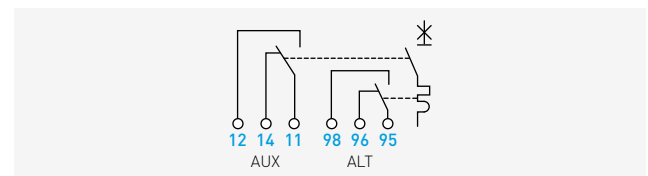
Размеры



Информация по оформлению заказа

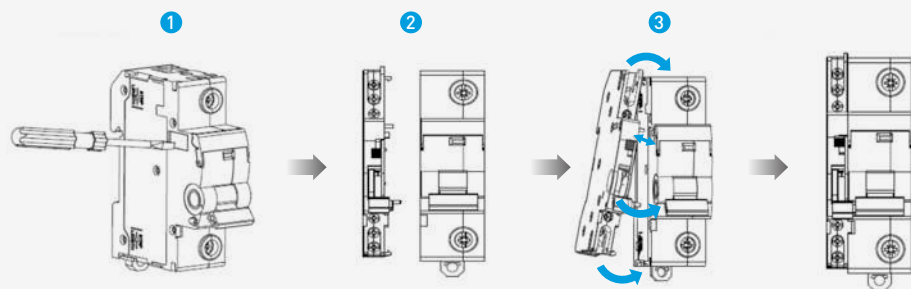
АХТ HGD125	AUX/ALT
------------	---------

Электрическая схема

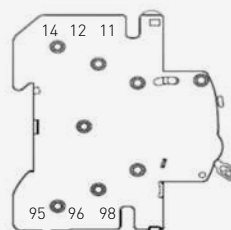


Монтаж на МСВ (HGD125)

- 1 Снимите ярлык в окошке защитного устройства с помощью отвертки или рукой.
- 2 Убедитесь, что рукоятка находится в положении ОТКЛ. Внимание: Не монтируйте в положении ON (ВКЛ)
- 3 Поверните аксессуар АХТ так, чтобы полностью прижать его к защитному устройству для окончательной фиксации. Выровняйте П-образные зажимы, имеющиеся в верхней части аксессуара АХТ так, чтобы они попали в прорези защитного устройства



№ контакта



11-12 - ВКЛ } AUX
11-14 - ОТКЛ

95-96 - ВКЛ/ОТКЛ } ALT
95-98 - ОТКЛЮЧЕНИЕ

Аксессуары (стандартный тип)

Вспомогательный выключатель (AUX)

Технические характеристики			
Соответствие стандарту	МЭК/ЕН 60947-5-4		
Допустимый ток (макс.)	6 А		
Номинальное напряжение (Ue)	240 В пер. тока		
Конфигурация контактов	1 Н/Р + 1 Н/З		
Номинальное напряжение изоляции (Ui)	500 В пер. т.		
Номинальная частота (F)	50/60 Гц		
Категория применения	AC-12		
Коммутационная износостойкость (число срабатываний)	10 000		
Сечение провода для клемм (макс.)	2,5 мм ²		
Степень защиты	IP20		
Габариты (В x Ш x Г)	81,5 x 74,5 x 8,8 мм		
Масса нетто	32 г		
Монтаж	С левой стороны MCB (HGD63M/P)/Макс. 4 шт.		
Рабочий ток	Рабочее питание	Напряжение	Ток
	Перем. ток	415 В	3 А
		240 В	6 А
	Пост. ток	130 В	1 А
		48 В	2 А
		24 В	6 А

※ Аксессуар используется для сигнализации, индикации и блокировки, контакты 11 и 14 замкнуты при включенном выключателе. Контакты 11 и 14 замкнуты при отключенном выключателе.

Информация по оформлению заказа

AUX HGD63P	AUX
------------	-----

Выключатель сигнализации отключения (ALT)

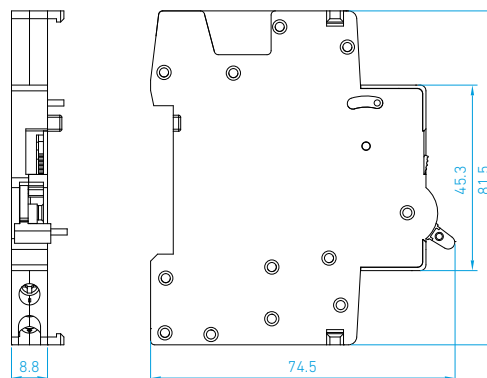
Технические характеристики			
Соответствие стандарту	МЭК/ЕН 60947-5-4		
Допустимый ток (макс.)	6 А		
Номинальное напряжение (Ue)	240 В пер. тока		
Конфигурация контактов	1 Н/Р + 1 Н/З		
Номинальное напряжение изоляции (Ui)	500 В пер. т.		
Номинальная частота (F)	50/60 Гц		
Категория применения	AC-12		
Коммутационная износостойкость (число срабатываний)	10 000		
Сечение провода для клемм (макс.)	2,5 мм ²		
Степень защиты	IP20		
Габариты (В x Ш x Г)	81,5 x 74,5 x 8,8 мм		
Масса нетто	32 г		
Монтаж	С левой стороны MCB (HGD63M/P)/Макс. 2 шт.		
Рабочий ток	Рабочее питание	Напряжение	Ток
	Перем. ток	415 В	3 А
		240 В	6 А
	Пост. ток	130 В	1 А
		48 В	2 А
		24 В	6 А

※ Аксессуар используется для сигнализации, индикации и блокировки
 ※ Контакты 91 и 92 замкнуты при включенном выключателе.
 Контакты 91 и 94 замкнуты при отключенном из-за сверхтока выключателе. Контакты 91 и 92 замкнуты при ручной отключенном выключателе. При этом контакты 91 и 94 разомкнуты.
 ※ Аксессуар ALT нужно установить на расстоянии не дальше 18 мм слева от MCB.

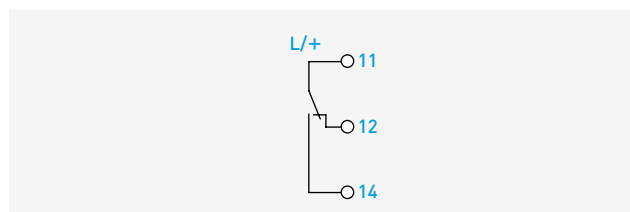
Информация по оформлению заказа

ALT HGD63P	ALT
------------	-----

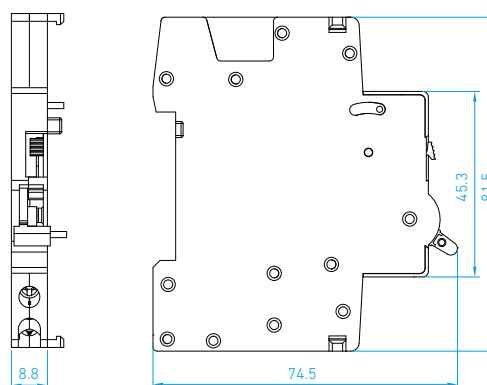
Размеры



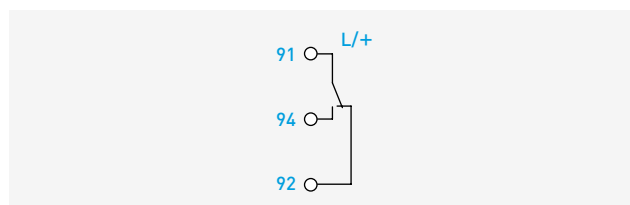
Электрическая схема



Размеры



Электрическая схема



Независимый расцепитель (SHT) + вспомогательный выключатель (AUX)

Технические характеристики

Соответствие стандарту	МЭК/ЕН 60947-1, 60947-5-4
Потребляемая мощность	6 ВА
Номинальное напряжение (пер. тока) (Ue)	240 В пер. тока
Номинальное напряжение (пост. тока) (Ue)	12, 24, 48 В
Конфигурация контактов	1 Н/Р + 1 Н/З
Номинальное напряжение изоляции (Ui)	500 В пер. тока
Номинальная частота (F)	50/60 Гц
Диапазон рабочего напряжения	от 85 % до 110 % от номинального напряжения
Коммутационная износостойкость (число срабатываний)	4000
Сечение провода для клемм (макс.)	6 мм ²
Степень защиты	IP20
Габариты (В x Ш x Г)	81,5 x 74,5 x 18 мм
Масса нетто	64 г
Монтаж	С левой стороны MCB (HGD63M/P)

※ Аксессуар используется для дистанционного отключения, сигнализации и индикации.

Информация по оформлению заказа

SHT HGD63P S2	240 В пер. тока
SHT HGD63P S5	24 В пост. тока
SHT HGD63P S7	48 В пост. тока
SHT HGD63P S9	12 В пост. тока

Минимальный расцепитель напряжения (UVT)

Технические характеристики

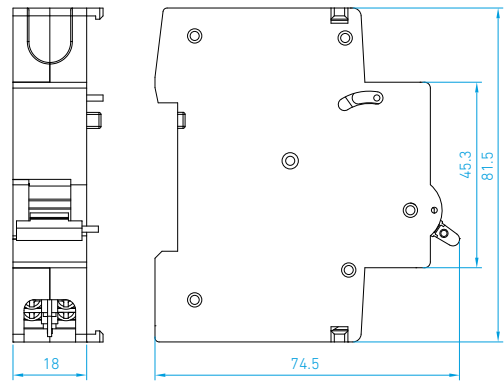
Соответствие стандарту	МЭК 60947-1
Потребляемая мощность	6 ВА
Номинальное напряжение (пер. тока) (Ue)	240 В пер. тока
Номинальное напряжение изоляции (Ui)	500 В пер. тока
Номинальная частота (F)	50/60 Гц
Диапазон рабочего напряжения	$V < 0,7 U_e$
Коммутационная износостойкость (число срабатываний)	4000
Сечение провода для клемм (макс.)	6 мм ²
Степень защиты	IP20
Габариты (В x Ш x Г)	81,5 x 74,5 x 18 мм
Масса нетто	60 г
Монтаж	С левой стороны MCB (HGD63M/P)

※ Аксессуар используется для отключения, когда входное напряжение снижается до $170 В \pm 5\%$

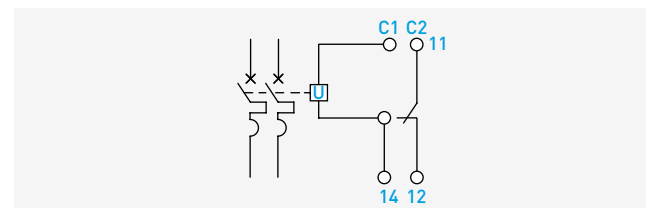
Информация по оформлению заказа

UVT HGD63P U2	240 В пер. тока
---------------	-----------------

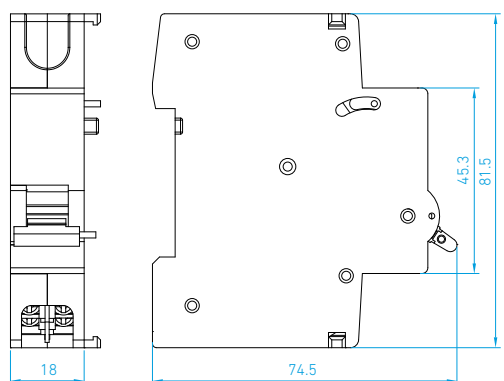
Размеры



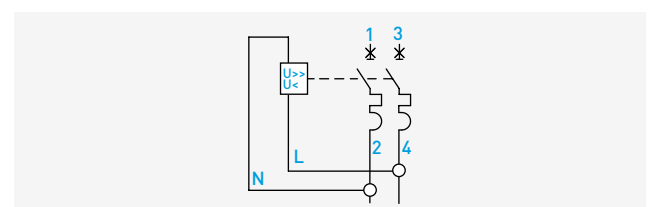
Электрическая схема



Размеры



Электрическая схема



Аксессуары (стандартный тип 125 AF)

Независимый расцепитель (SHT)

Технические характеристики

Соответствие стандарту	МЭК/ЕН 60947-1
Потребляемая мощность	6 ВА
Номинальное напряжение (Ue)	110 - 415 В пер. тока
	110 - 130 В пост. тока
Номинальное напряжение изоляции (Ui)	500 В пер. тока
Номинальная частота (F)	50/60 Гц
Диапазон рабочего напряжения	от 85 % до 110 % от номинального напряжения
Коммутационная износостойкость (число срабатываний)	4000
Сечение провода для клемм (макс.)	6 мм ²
Степень защиты	IP20
Габариты (В x Ш x Г)	80,2 x 66,0 x 17,8
Масса нетто	60 г
Монтаж	С правой стороны МСВ (HGD100S)

※ Аксессуар используется для дистанционного отключения.

Информация по оформлению заказа

SHT HGD100S S2	240 В пер. тока
----------------	-----------------

Минимальный расцепитель напряжения (UVT)

Технические характеристики


Соответствие стандарту	МЭК/ЕН 60947-1
Потребляемая мощность	6 ВА
Номинальное напряжение (Ue)	240 В пер. тока
Номинальное напряжение изоляции (Ui)	500 В пер. тока
Номинальная частота (F)	50/60 Гц
Диапазон рабочего напряжения	$V < 0.7 U_e$
Коммутационная износостойкость (число срабатываний)	4000
Сечение провода для клемм (макс.)	6 мм ²
Степень защиты	IP20
Габариты (В x Ш x Г)	81 x 77,7 x 17,8
Масса нетто	73 г
Монтаж	С правой стороны МСВ (HGD100S)

※ Аксессуар используется для отключения, когда входное напряжение снижается до 170 В ±5%

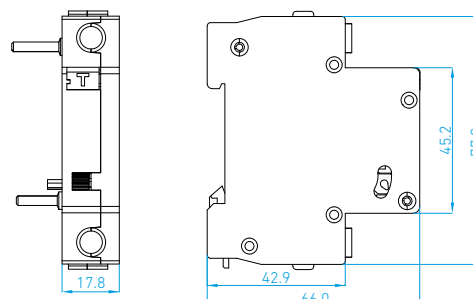
Информация по оформлению заказа

UVT HGD100S S2	240 В пер. тока
----------------	-----------------

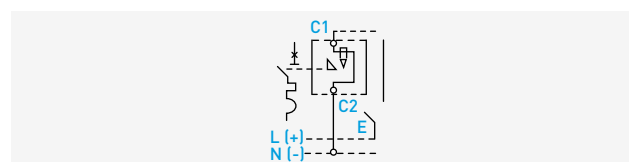
Накладка для блокировки рукоятки (для 63 AF МСВ)

Назначение	Рукоятку МСВ можно запереть в положении либо «ВКЛ», либо «ОТКЛ», чтобы предотвратить нежелательное срабатывание изделия. (При фиксации в положении ВКЛ выключатель отключится при коротком замыкании или перегрузке)
Общие сведения	Диаметр замка: 8 мм (макс.) Запирание в положение ВКЛ не мешает автоматическому выключателю отключиться в случае тока короткого замыкания
Соответствие стандарту	МЭК/ЕН 60947-2
Тип прибора	HGD63
Информация по оформлению заказа	PLD M63 A
Внешний вид	

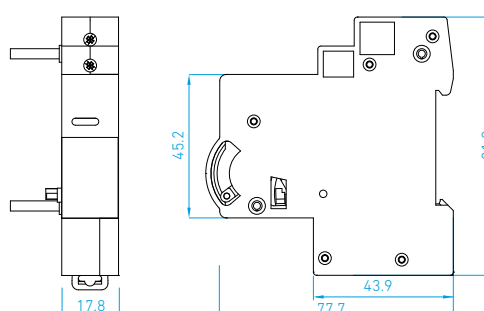
Размеры



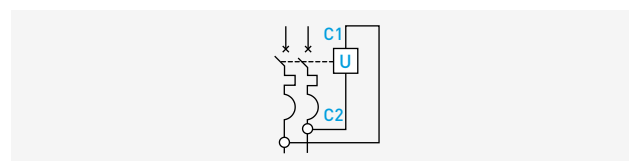
Электрическая схема



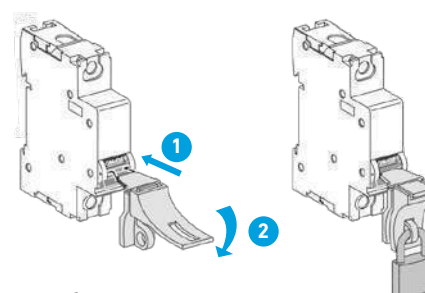
Размеры



Электрическая схема



Монтаж



※ Поставляется без замка

Информация по заказу аксессуаров

Тип люкс

Тип	Код	Описание	
HGD63N/HGD63H	AXT	AXT HGD63H	AUX/ALT
	SHT	SHT HGD63H S2	240 В пер. тока
		SHT HGD63H S5	24 В пост. тока
		SHT HGD63H S7	48 В пост. тока
		SHT HGD63H S9	12 В пост. тока
		UVT	UVT HGD63H US2
	UVT HGD63H UT2		Трехфазный (415 В)
	UVT (Тип с временем задержки)	UVT HGD63H DUS2	Однофазный (240 В)
		UVT HGD63H DUT2	Трехфазный (415 В)
	OVT	OVT HGD63H OS2	Однофазный (240 В)
		OVT HGD63H OT2	Трехфазный (415 В)
	UVT + OVT	UOVT HGD63H UOS2	Однофазный (240 В)
		UOVT HGD63H UOT2	Трехфазный (415 В)
	КОРПУС	ENC HGD63H 2P	для MCB 1P/2P
		ENC HGD63H 4P	для MCB 3P/4P
	Распределительный щиток	ENC HRDB SPN8W	8 полюсов
ENC HRDB SPN12W		12 полюсов	
ENC HRDB SPN16W		16 полюсов	
HGD125	AXT	AXT HGD125	AUX/ALT

Стандартный тип

Тип	Код	Описание	
HGD63M/HGD63P/ HGD32NS	AUX	AUX HGD63P	
	ALT	ALT HGD63P	
	SHT + AUX	SHT HGD63P S2	240 В пер. тока
		SHT HGD63P S5	24 В пост. тока
		SHT HGD63P S7	48 В пост. тока
		SHT HGD63P S9	12 В пост. тока
	UVT	UVT HGD63P U2	Однофазный (240 В)
НАВЕСНОЙ ЗАМОК	PLD M63 A	Общее применение с типом люкс	
HGD100S	SHT	SHT HGD100S S2	240 В пер. тока
	UVT	UVT HGD100S U2	Однофазный (240 В)

Технические характеристики

Описание

Конструкция

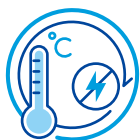
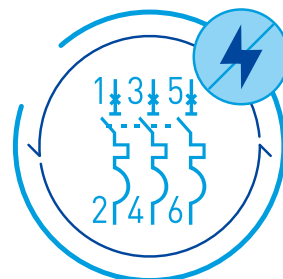
Миниатюрные автоматические выключатели размещены в точно сформованном литом корпусе с крышкой из огнестойкого высокопрочного термoplastика, имеющего высокую температуру плавления, низкое поглощение воды, высокую электрическую прочность и стойкость к высокой температуре.

Механизм переключения имеет независимое, ручное и свободное расцепление, т.е. выключатель срабатывает, даже если рабочую рукоятку удерживать в положении ВКЛ.

Контактный механизм содержит неподвижный и подвижный контакты, специально разработанные для высокой надежности, долгого срока службы и отсутствия свариваемости.

В дугогасительной камере устройства установлено 13 пластин.

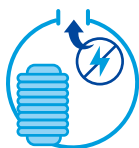
Дуга под действием магнитного поля и дугонаправляющих пластин перемещается в дугогасительную камеру, где она быстро расцепляется и гасится. Механизм выключателя оснащен теплоэлектромагнитным расцепителем.



Тепловая защита

Тепловой расцепитель обеспечивает защиту от умеренных перегрузок.

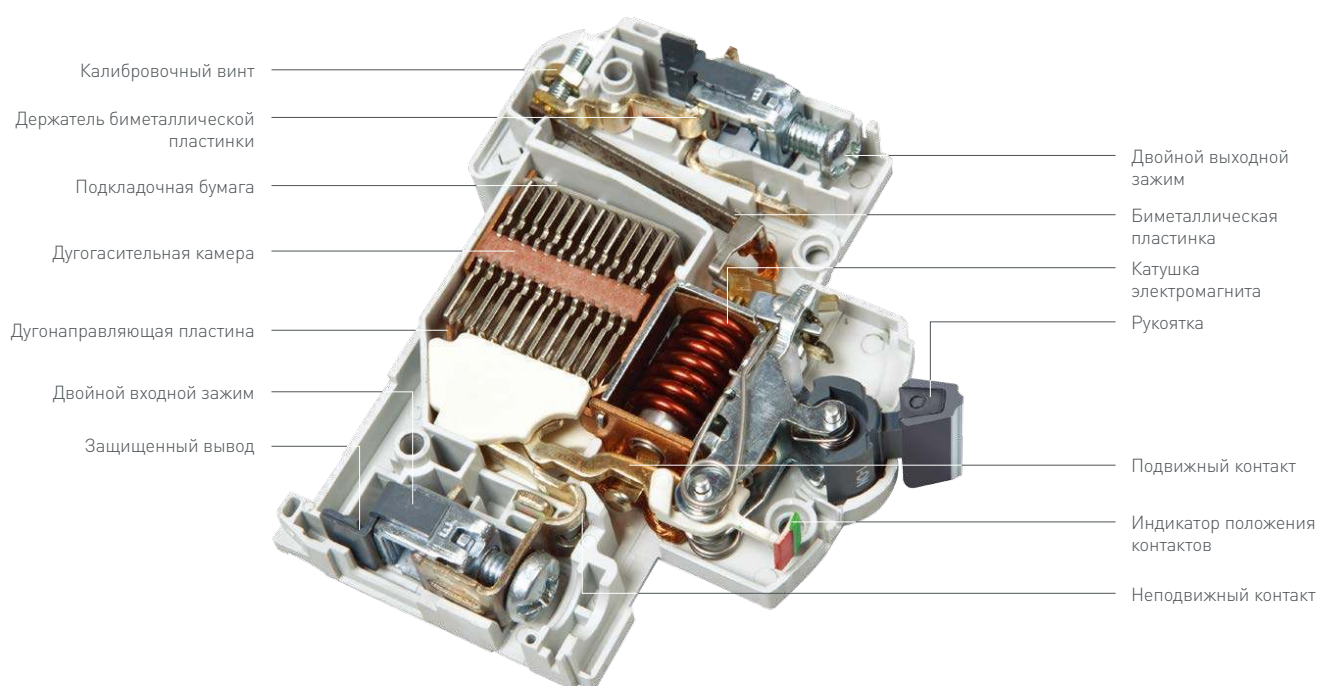
В условиях перегрузки теплочувствительная биметаллическая пластинка нагревается и выгибается, пока она не отпустит защелку, позволяя разомкнуться главным контактам.



Электромагнитная защита

В электромагнитном расцепителе при больших токах перегрузки или короткого замыкания электромагнит заставляет плунжер ударить по механизму защелки, который быстро размыкает главные контакты.

Внутреннее устройство



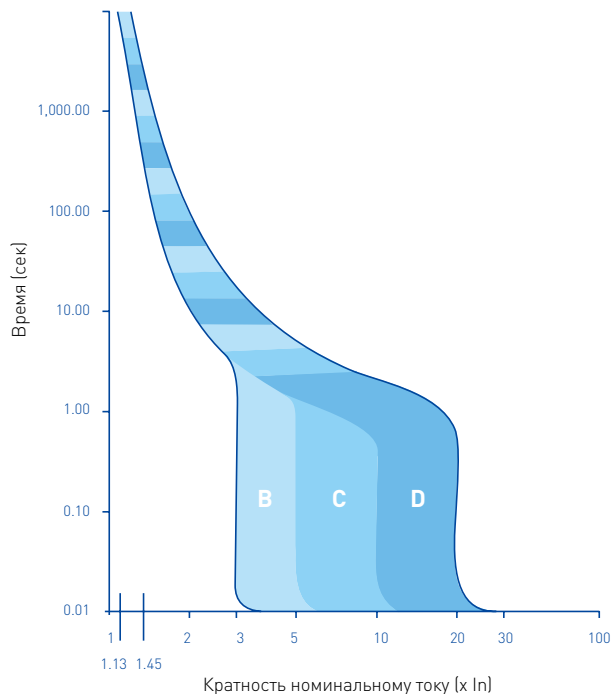
Времятоковые характеристики

Согласно	Тепловому отключению			Электромагнитному отключению		
	Нет срабатывания	Срабатывание	Время	Удержание	Отключение	Время
МЭК/ЕН 60898-1	Ток	Ток	Пределы	Ток	Ток	Пределы
	I_1	I_2	t	I_4	I_5	t
Характеристика В	$1,13 \times I_n$		≥ 1 ч	$3 \times I_n$		$\geq 0,1$ с
		$1,45 \times I_n$	< 1 ч		$5 \times I_n$	$< 0,1$ с
Характеристика С	$1,13 \times I_n$		≥ 1 ч	$5 \times I_n$		$\geq 0,1$ с
		$1,45 \times I_n$	< 1 ч		$10 \times I_n$	$< 0,1$ с
Характеристика D	$1,13 \times I_n$		≥ 1 ч	$10 \times I_n$		$\geq 0,1$ с
		$1,45 \times I_n$	< 1 ч		$20 \times I_n$	$< 0,1$ с
$I_3 = 2,55 \times I_n$	$1 \text{ с} < t < 60 \text{ с}$ для $I_n \leq 32 \text{ A}$ $1 \text{ с} < t < 120 \text{ с}$ для $I_n > 32 \text{ A}$					

Характеристики отключения

В зависимости от характеристики отключения миниатюрные выключатели МСВ выпускаются с характеристиками типа В, С и D, предназначенными для различных применений.

- **Характеристика В:** для защиты электрических цепей с оборудованием, не вызывающим заметные пусковые токи (цепи освещения и распределения). Расцепитель по короткому замыканию настроен на $(3-5) I_n$
- **Характеристика С:** для защиты электрических цепей с оборудованием, вызывающим пусковые токи (цепи с индуктивными нагрузками и электродвигателями). Расцепитель по короткому замыканию настроен на $(5-10) I_n$
- **Характеристика D:** для защиты электрических цепей с оборудованием, вызывающим большие пусковые токи, обычно в 12-15 раз больше номинального теплового тока (трансформаторы, рентгеновские аппараты и т.п.). Расцепитель по короткому замыканию настроен на $(10-20) I_n$



Технические характеристики

График снижения номиналов по температуре

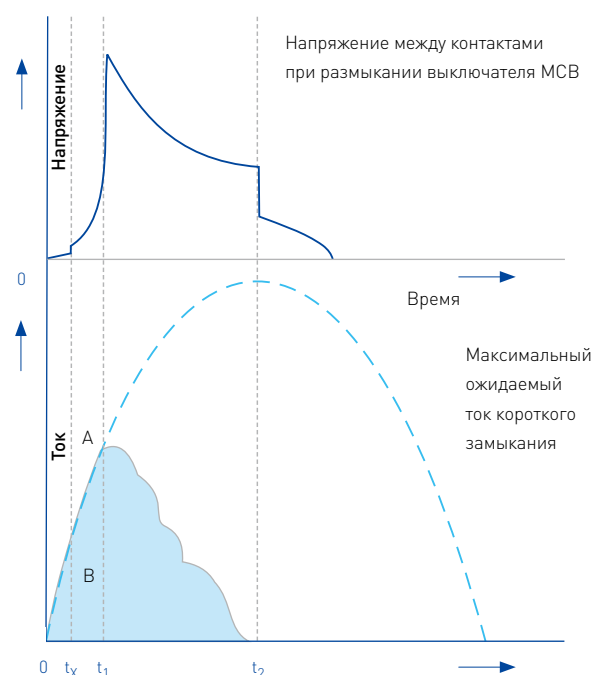
Номинальный ток (А)	Температура окружающего воздуха [°C]													
	-5 °C	0 °C	5 °C	10 °C	15 °C	20 °C	25 °C	30 °C	35 °C	40 °C	45 °C	50 °C	55 °C	60 °C
0.5	0.64	0.62	0.60	0.58	0.56	0.54	0.52	0.5	0.48	0.46	0.44	0.42	0.40	0.38
1.0	1.28	1.24	1.20	1.16	1.12	1.08	1.04	1.0	0.96	0.92	0.88	0.84	0.80	0.76
2.0	2.56	2.48	2.40	2.32	2.24	2.16	2.08	2.0	1.92	1.84	1.76	1.68	1.60	1.52
3.0	3.84	3.72	3.60	3.48	3.36	3.24	3.12	3.0	2.88	2.76	2.64	2.52	2.40	2.28
4.0	5.12	4.96	4.80	4.64	4.48	4.32	4.16	4.0	3.84	3.68	3.52	3.36	3.20	3.04
5.0	6.40	6.20	6.00	5.80	5.60	5.40	5.20	5.0	4.80	4.60	4.40	4.20	4.00	3.80
6.0	7.68	7.44	7.20	6.96	6.72	6.48	6.24	6.0	5.76	5.52	5.28	5.04	4.80	4.56
10.0	12.80	12.40	12.00	11.60	11.20	10.80	10.40	10.0	9.60	9.20	8.80	8.40	8.00	7.60
16.0	20.50	19.80	19.60	18.60	17.90	17.70	16.60	16.0	15.40	14.70	14.10	13.40	12.80	12.20
20.0	25.60	24.80	24.00	23.20	22.40	21.60	20.80	20.0	19.20	18.40	17.60	16.80	16.00	15.20
25.0	32.00	31.00	30.00	29.00	28.00	27.00	26.00	25.0	24.00	23.00	22.00	21.00	20.00	19.00
32.0	41.00	39.70	38.40	37.10	35.00	34.60	33.30	32.0	30.70	29.40	28.20	26.90	25.60	24.30
40.0	51.20	49.60	48.00	46.40	44.80	43.20	41.60	40.0	38.40	36.80	35.20	33.60	32.00	30.40
50.0	64.00	62.00	60.00	58.00	56.00	54.00	52.00	50.0	48.00	46.00	44.00	42.00	40.00	38.00
63.0	80.60	78.10	75.60	73.10	70.60	68.00	65.50	63.0	60.50	58.00	55.40	52.90	50.90	47.90
80.0	95.10	93.10	91.00	88.90	86.80	84.60	82.30	80.0	77.60	75.10	72.60	70.00	67.20	64.40
100.0	121.10	118.30	115.50	112.50	109.50	106.50	103.30	100.0	96.60	93.10	89.60	85.60	81.60	77.50
125.0	144.30	141.70	139.00	136.60	133.60	130.80	127.90	125.0	121.90	118.90	115.70	112.40	109.10	105.60

Система ограничения тока

В выключателе с ограничением тока механизм расцепления и гашения дуги разработан таким образом, что в условиях тока короткого замыкания контакты физически размыкаются и электродинамические силы, вызываемые током короткого замыкания, помогают погасить дугу меньше чем за половину секунды. На рисунке показано действие системы ограничения тока в автоматических выключателях.

Кривые изменения напряжения и тока при замыкании

- 0 = Момент возникновения короткого замыкания
- t_x = Время размыкания контактов (т.е. момент возникновения дуги)
- t_1 = Пик тока/напряжения (т.е. ограничение тока)
- t_2 = Время до полного гашения дуги (т.е. полного исчезновения тока короткого замыкания)

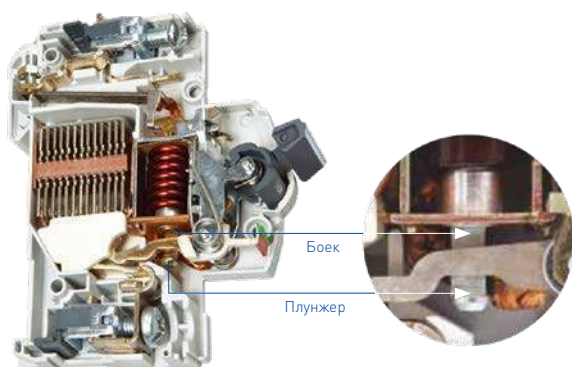


Стандартные условия эксплуатации

Механизм расцепления с бойком

Конструкция с ограничением тока сама по себе не может выполнить требование быстрого размыкания (мгновенного действия), в основном из-за инерции механизма защелки и взаимосвязанной последовательности операций.

Непосредственно соединенный с плунжером боек ударяет по подвижному контакту с силой, пропорциональной пиковому току, и принудительно отделяет подвижный контакт от неподвижного контакта гораздо раньше срабатывания механизма защелки. Это дополнительно снижает время размыкания автоматического выключателя.



Последствия изменения частоты

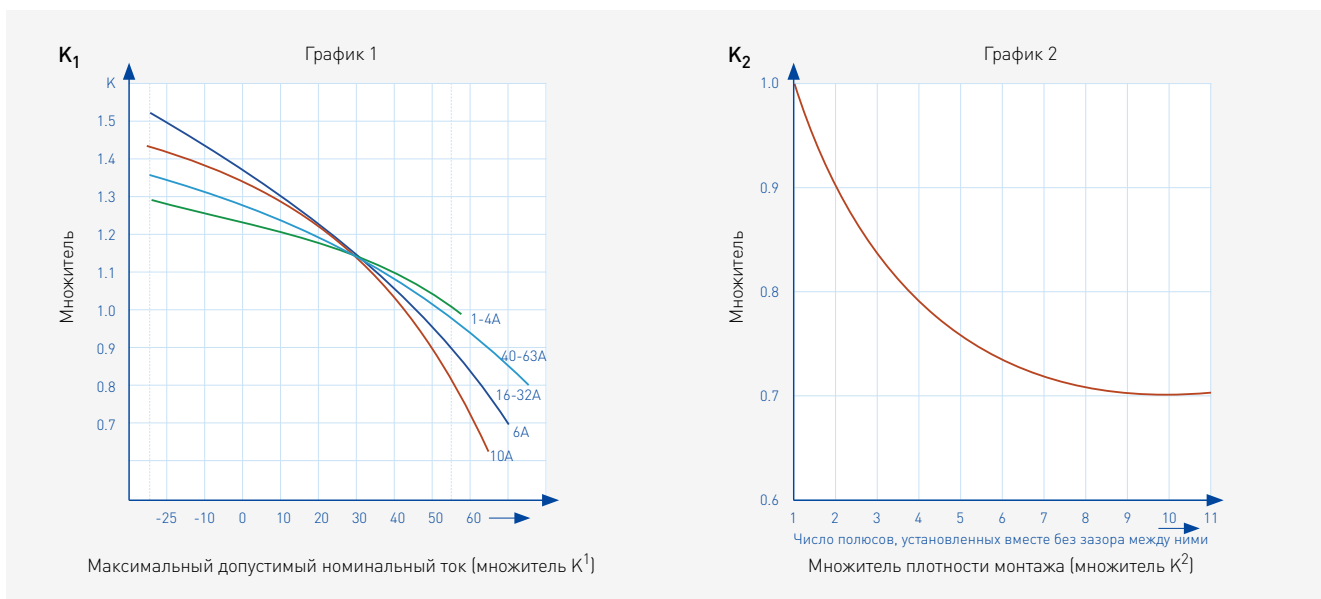
Миниатюрные автоматические выключатели разработаны для работы на частоте переменного тока 50/60 Гц. Однако по заказу могут быть поставлены МСВ, специально пригодные для работы на постоянном токе и на частотах до 400 Гц.

Их без снижения номиналов можно использовать на различных частотах переменного тока, отличающихся от 50-60 Гц.

Обычные миниатюрные автоматические выключатели МСВ можно использовать на повышенных частотах с множителем, который влияет только на ток уставки электромагнитного расцепителя.

Питание	Перем. ток			Пост. ток
	100 Гц	200 Гц	400 Гц	
Частота	100 Гц	200 Гц	400 Гц	Пост. ток
Множитель	1,1	1,2	1,5	1,5

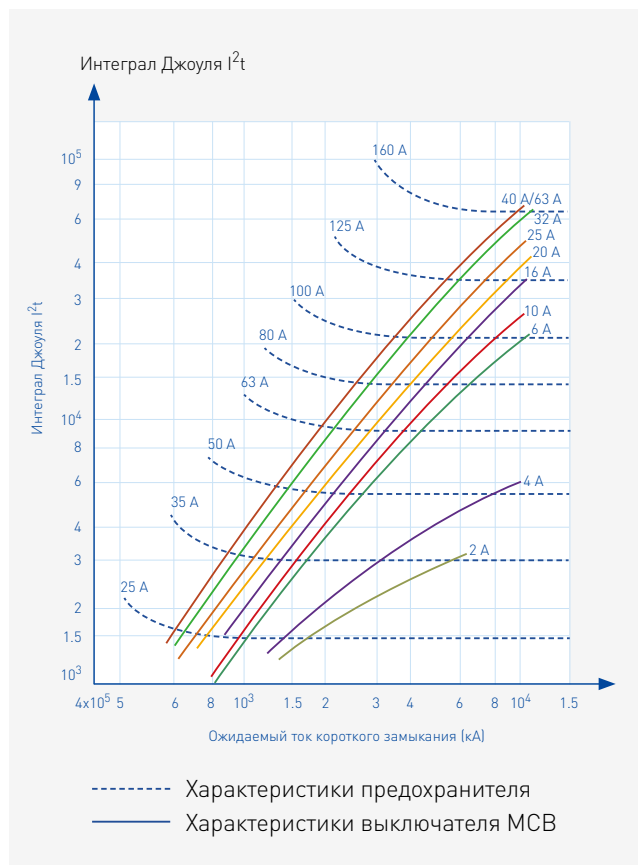
Графики зависимости множителя компенсации от температуры и плотности монтажа



Пример расчета
 $I_n/МСВ = K_1 \times K_2 \times I_n$
 4 МСВ с $I_n = 10$ А при внешней температуре 50 °С установлены без зазоров между ними

Решение
 $K_1 = 0,89$ (по графику 1)
 $K_2 = 0,78$ (по графику 2)
 $I_n/полюс = 0,89 \times 0,78 \times 10 = 6,94$ А

Технические характеристики



Класс ограничения энергии 3

Миниатюрные автоматические выключатели МСВ созданы с малой энергией интеграла Джоуля во время сверхтоков, это обеспечивает лучшую защиту проводов и оборудования.

Максимальная резервная защита

На объекте ряд выключателей МСВ используется для защиты линий питания. Для защиты самих выключателей МСВ в условиях тока короткого замыкания (когда нужна высокая отключающая способность) необходимо установить предохранители со стороны входа выключателей. Номинал предохранителей не должен превышать значений, указанных в таблице.

Номинальный ток МСВ	Номинал резервного предохранителя
1 А	25 А
2 А	35 А
4 А	50 А
6 А	80 А
10-63 А	100 А

Значения сопротивления в холодном состоянии и потерь мощности

Величины потерь мощности указаны для номинального тока.

Номинальный ток I_n (А)	Сопротивление в холодном состоянии R_l (мОм)	Потери мощности на полюс P_γ (Вт)
0.5	3,100.00	0.8
1	860.80	1.0
2	280.00	1.2
4	70.00	1.2
6	25.00	1.3
10	11.68	1.4
13	10.10	1.6
16	8.00	2.2
20	4.50	2.3
25	3.78	3.1
32	2.57	3.3
40	1.94	3.6
63	1.30	6.2
80	1.00	10.0
100	0.85	11.0
125	0.80	12.5

※ Примечание: погрешность $\pm 5\%$.

Применение на постоянном токе

Миниатюрные автоматические выключатели МСВ для постоянного тока специально созданы для удовлетворения строгих требований на гашение дуги. При выборе автоматического выключателя для постоянного тока необходимо учитывать следующие параметры.

Нормальные токи цепи

Номинал и нормальная рабочая температура выключателя не изменяются при работе с постоянным током.

Выключатели МСВ можно выбирать по тепловой секции стандартных времятоковых характеристик.

Электромагнитное отключение на постоянном токе отличается от отключения на эквивалентном переменном токе множителем пикового тока 1,4

т.е. для характеристики В выключателя на перем. токе

электромагнитная уставка $= (3-5)I_n$

для выключателя на пост. токе электромагнитная уставка $= 1,4 (3-5)I_n = (4-7)I_n$

для характеристики С выключателя на перем. токе,

электромагнитная уставка $= (5-10)I_n$

для выключателя на пост. токе электромагнитная уставка $= 1,4 (5-10)I_n = (7-14)I_n$

Токи короткого замыкания

Максимальный ток короткого замыкания, возможный в системе постоянного тока, определяется напряжением аккумулятора и полным внутренним сопротивлением его ячеек.

Он вычисляется по закону Ома: $I_{SC} = V_b/R_b$

Здесь I_{SC} – это ток короткого замыкания

V_b – это напряжение аккумулятора (полностью заряженного)

R_b – это внутренние сопротивление ячеек аккумулятора (оно обычно указано изготовителем)

Постоянная времени цепи

Постоянная времени равна $L/R = 15$ мсек макс., где L – это индуктивность цепи

R – это сопротивление цепи

Постоянная времени обычно указывается в миллисекундах (мсек). В идеальном случае цепи постоянного тока должны быть в основном резистивными (т.е. с низкой индуктивностью), так как индуктивность создает противоЭДС при внезапном прекращении тока. Это в свою очередь удлиняет горение дуги при операции размыкания и сокращает срок службы контактов.

Напряжение цепи

Напряжение в цепи зависит от источника питания. Чем ниже напряжение, тем проще будут операции коммутации, но напряжение никак не влияет на работу выключателей МСВ. Срок службы контактов можно значительно увеличить при снижении падения напряжения на каждом полюсе. Этого можно добиться последовательным соединением контактов полюсов.

Технические характеристики

Правильная полярность подключения для выключателей постоянного тока

- Схема подключения

Однополюсный выключатель



Двухполюсный выключатель



- Все выключатели МСВ типа HGD можно использовать в цепях постоянного тока.

Номинальный ток (I_n)	A	0,5-63
Номинальное напряжение (U_e)	V=	250/500/750/1000
Число полюсов (исполнение)		1P, 2P, 3P, 4P
Номинальная отключающая способность тока короткого замыкания	кА	6

※ Также выпускается для 110-130 В пост. тока

Технические характеристики

Таблица селективности

Выходной выключатель	Входной выключатель МСВ, характеристика С								
	10 А	13 А	16 А	20 А	25 А	32 А	40 А	50 А	63 А
0,5 до 5 А	50	65	80	100	125	160	200	250	315
6 А		65	80	100	125	160	200	250	315
10 А				100	125	160	200	250	315
13 А					125	160	200	250	315
16 А						160	200	250	315
20 А							200	250	315
25 А								250	315
32 А									315
40 А									
50 А									

Выходной выключатель	Входной выключатель МСВ, характеристика С									
	6 А	10 А	13 А	16 А	20 А	25 А	32 А	40 А	50 А	63 А
0,5 до 5 А		30	39	48	60	75	96	120	150	189
6 А		30	39	48	60	75	96	120	150	189
10 А				48	60	75	96	120	150	189
13 А					60	75	96	120	150	189
16 А						75	96	120	150	189
20 А							96	120	150	189
25 А								120	150	189
32 А										189

Выходной выключатель	Входной выключатель МСВ, характеристика С																					
	16 А	20 А	25 А	32 А	40 А	50 А	63 А	80 А	100 А	125 А	160 А	200 А	250 А	320 А	400 А	500 А	630 А	800 А	1,000 А	1,250 А	1,600 А	
0,5 до 6 А	1,100	1,200	1,400	1,700	2,000	2,500	3,400	4,800	5,800	6,700	T	T	T	T	T	T	T	T	T	T	T	T
10 А		1,100	1,200	1,400	1,700	2,100	2,500	3,000	3,500	4,300	T	T	T	T	T	T	T	T	T	T	T	T
16 А				1,300	1,600	1,900	2,100	2,400	2,700	3,200	8,300	T	T	T	T	T	T	T	T	T	T	T
20 А					1,600	1,900	2,100	2,400	2,700	2,500	8,300	T	T	T	T	T	T	T	T	T	T	T
25 А						1,700	1,800	2,000	2,200	2,500	5,400	8,700	T	T	T	T	T	T	T	T	T	T
32 А							1,800	2,000	2,200	2,500	5,400	8,700	T	T	T	T	T	T	T	T	T	T
40 А								1,500	1,700	2,000	4,300	7,000	T	T	T	T	T	T	T	T	T	T
50 А									1,300	1,500	3,600	5,900	9,000	T	T	T	T	T	T	T	T	T
63 А										1,100	2,800	5,200	8,200	T	T	T	T	T	T	T	T	T

※ Ожидаемые уровни тока повреждения, при которых достигается селективность (Т = полная селективность)

Селективность с предохранителями (входной предохранитель HRC типа gG)

Выходной выключатель	Входная плавкая вставка HRC									
	20 A	25 A	32 A	40 A	50 A	63 A	80 A	100 A	125 A	160 A
0,5 до 6 A	700	850	960	1,200	1,350	1,750	2,800	4,500	5,200	6,000
10 A		700	960	1,200	1,350	1,750	2,800	4,500	5,200	6,000
13 A			850	1,200	1,200	1,750	2,800	4,500	5,200	6,000
16 A				960	1,100	1,500	2,500	3,200	5,200	6,000
20 A					1,100	1,500	2,500	3,200	4,500	5,200
25 A					960	1,350	2,000	3,200	4,500	5,200
32 A						1,200	1,750	2,800	4,500	5,200
40 A							1,750	2,800	4,500	5,200
50 A								2,500	3,200	4,500
63 A									3,200	4,500

Технические характеристики

Таблица выбора выключателей МСВ для бытового применения

Электрические приборы	Мощность /Вт (нагрузка) (240 В~1 фаза)	Номинальный ток выключателя	Тип характеристики МСВ
Кондиционер	1,0 тонна	10 А ¹⁾	Характеристика С
	1,5 тонн	16 А ¹⁾	Характеристика С
	2,0 тонны	20 А ¹⁾	Характеристика С
Холодильник	165 литров	3 А ¹⁾	Характеристика С
	350 литров	4 А ¹⁾	Характеристика С
Печь-духовка с грилем	4500 Вт	32 А	Характеристика В
	1750 Вт	10 А	Характеристика В
Печь только с плитой Воздуонагреватель для комнаты	750 Вт	6 А	Характеристика В
	2000 Вт	10 А	Характеристика В
	1000 Вт	6 А	Характеристика В
	2000 Вт	10 А	Характеристика В
	2000 Вт	10 А	Характеристика В
Стиральная машина	300 Вт	2 А	Характеристика С
Стиральная машина (с нагревателем)	1300 Вт	8 А	Характеристика С
Морозильник	1000 Вт	6 А	Характеристика В
	2000 Вт	10 А	Характеристика В
	3000 Вт	16 А	Характеристика В
	6000 Вт	32 А	Характеристика В
Электрический утюг	750 Вт	6 А	Характеристика В
	1250 Вт	8 А	Характеристика В
Тостер на 2 тоста	1200 Вт	8 А	Характеристика В
Электрический чайник	1500 Вт	10 А	Характеристика В

※ 1) Эти значения зависят от изготовителей.

Номиналы выключателей для указанного числа электроприборов (MCB с характеристикой В)

Лампа (Вт)	Число ламп	Номинал (А)
20 Вт	8	1
	12	1,5
40 Вт	2	0,5
	10	2
60 Вт	12	2,5
	1	0,5
	4	1,5
80 Вт	8	3
	12	4
	1	0,5
100 Вт	2	1
	5	2
	8	4
	12	5
100 Вт	1	1
	2	1,5
	4	2,5

※ Миниатюрные автоматические выключатели MCB с характеристикой В используются для всех систем освещения

Таблица выбора выключателей MCB для защиты электродвигателей

№ п/п	кВт	л.с.	1 фаза 230 В, прямой пуск		3 фазы 400 В, прямой пуск		3 фазы 400 В, пуск с переключением звезда-треугольник		
			Ток при полной нагрузке	Номинал MCB	Ток при полной нагрузке	Номинал MCB	Ток при полной нагрузке	Номинал MCB	
1	0.18	0.24	2.8	10	0.9	2			
2	0.25	0.34	3.2	10	1.2	2			
3	0.37	0.50	3.5	10	1.2	2			
4	0.55	0.74	4.8	16	1.8	3			
5	0.75	1.01	6.2	20	2.0	3			
6	1.1	1.47	8.7	25	2.6	6			
7	1.5	2.01	11.8	32	3.5	10			
8	2.2	2.95	17.5	50	4.4	10			
9	3	4.02	20.0	63	6.3	16	6.3	16	10
10	3.75	5.03	24.0	80	8.2	20	8.2	20	10
11	5.5	7.37	26.0	80	11.2	25	11.2	32	16
12	7.5	10.05	47.0	125	14.4	40	14.4	40	25
13	10	13.40			21.0	50	21.0	50	32
14	15	20.11			27.0	100	27.0	63	40
15	18.5	24.80			32.0	125	32.0		50
16	22	29.49			38.0	125	38.0		63
17	30	40.21			51.0	125	51.0		63

※ Формула для расчета:

- Номинал автоматического выключателя питания для одной фазы: $\frac{(Полная\ нагрузка\ в\ Вт)}{240\ В}$

- Номинал автоматического выключателя питания для трех фаз: $\frac{(Полная\ нагрузка\ в\ Вт)}{\sqrt{3} \times 240\ В}$

※ Примечание: Одна цепь освещения может иметь мощность до 800 Вт или до 10 осветительных приборов.

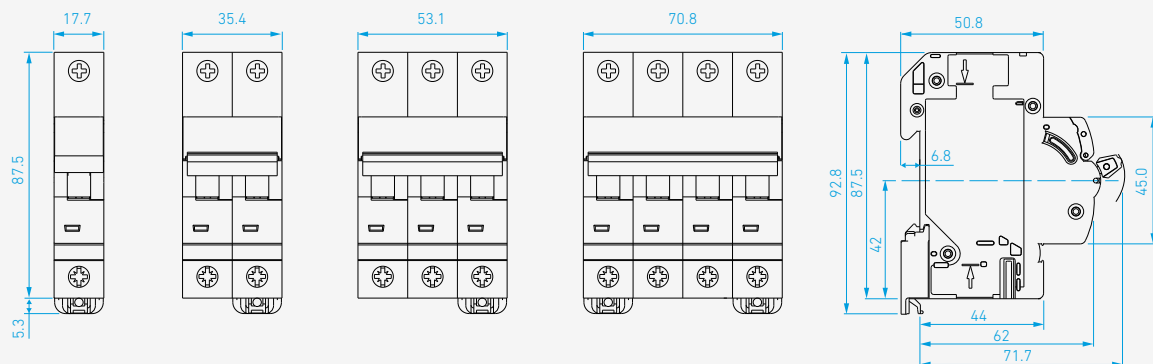
Одна цепь силового питания может иметь мощность до 2000 Вт или до 1 нагрузки.

※ Миниатюрные автоматические выключатели MCB с характеристикой С используются для всех систем с электродвигателями

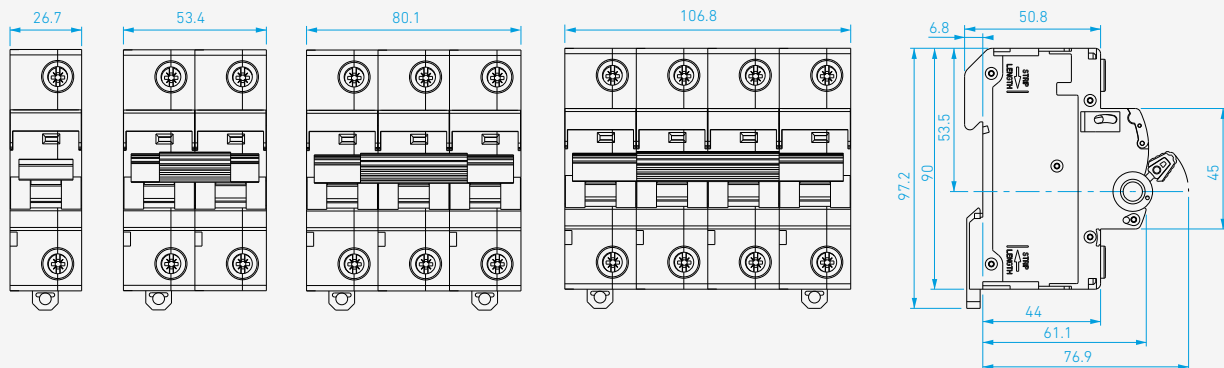
Размеры

HGD (тип люкс)

HGD63N/H, 63 AF

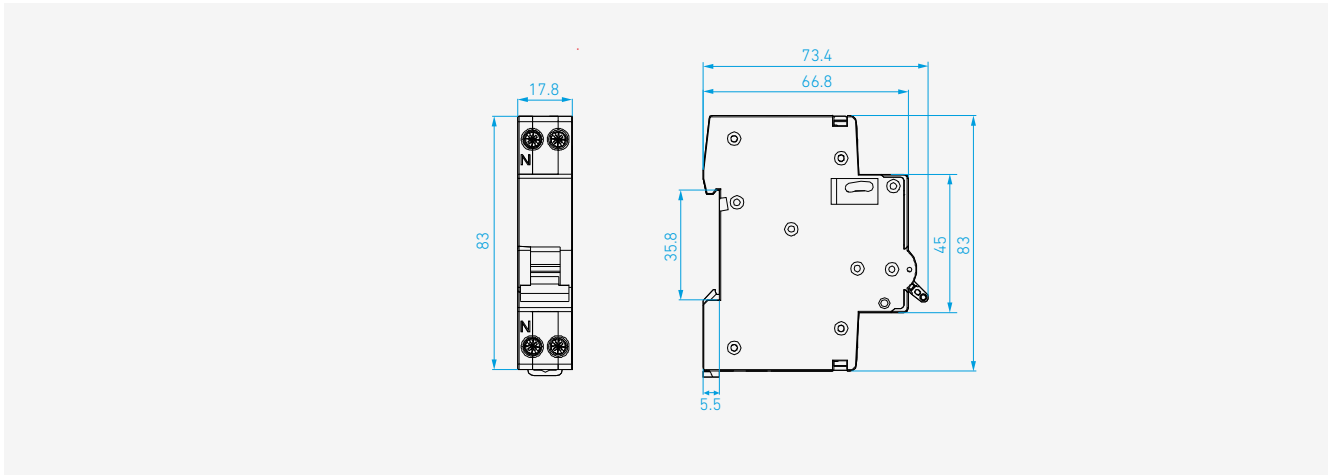


HGD125, 125 AF

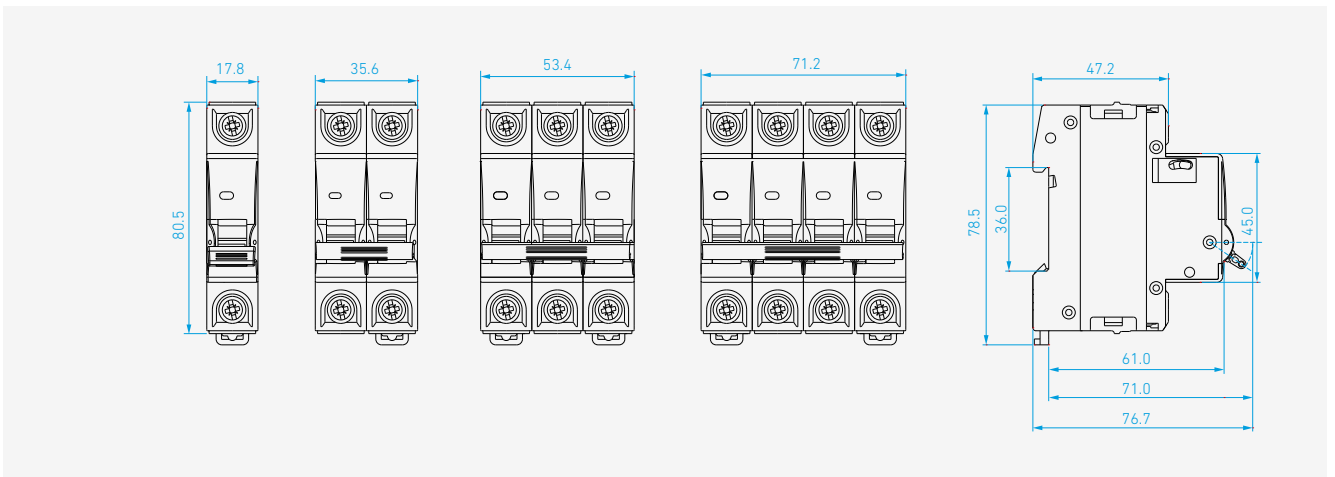


HGD (стандартный тип)

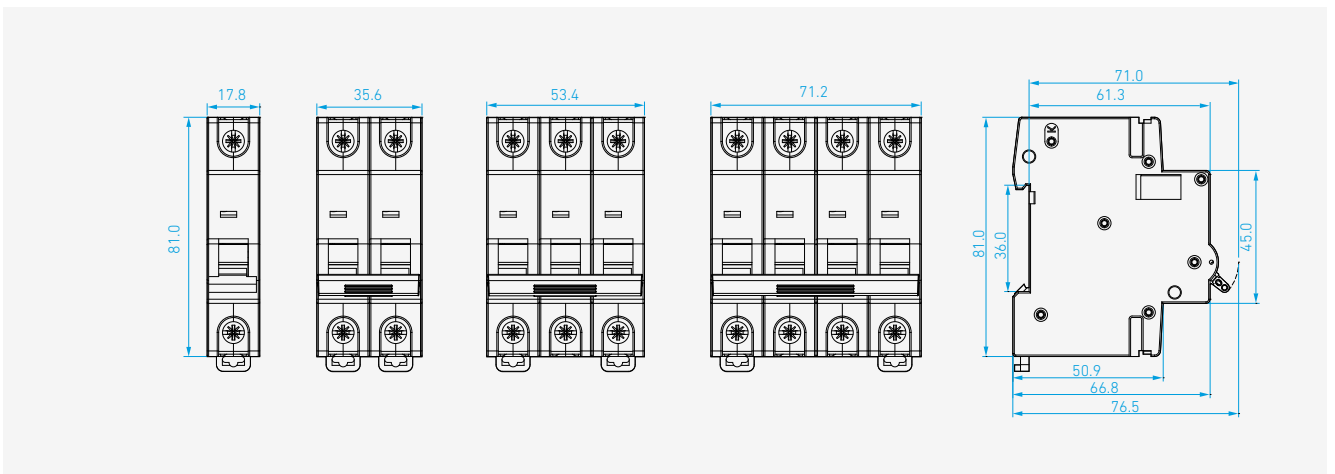
HGD32NS, 32 AF



HGD63E/S, 63 AF



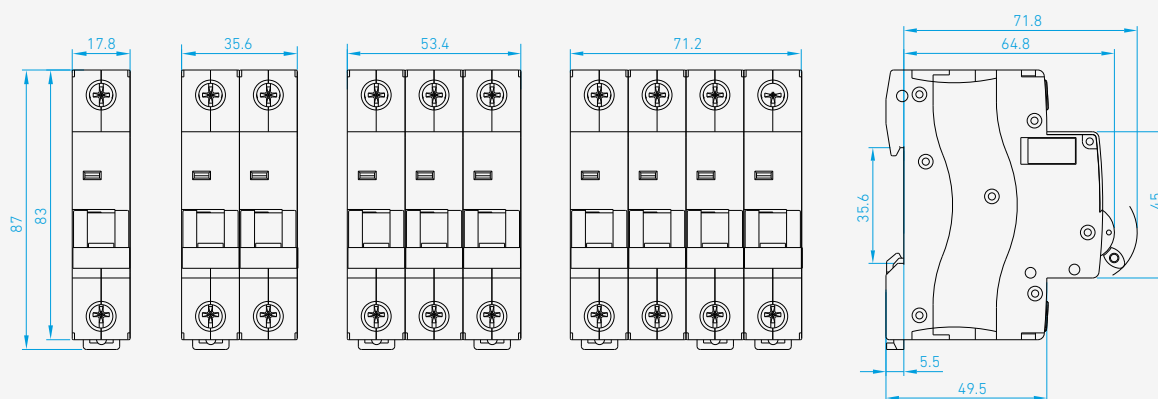
HGD63M/P, 63 AF



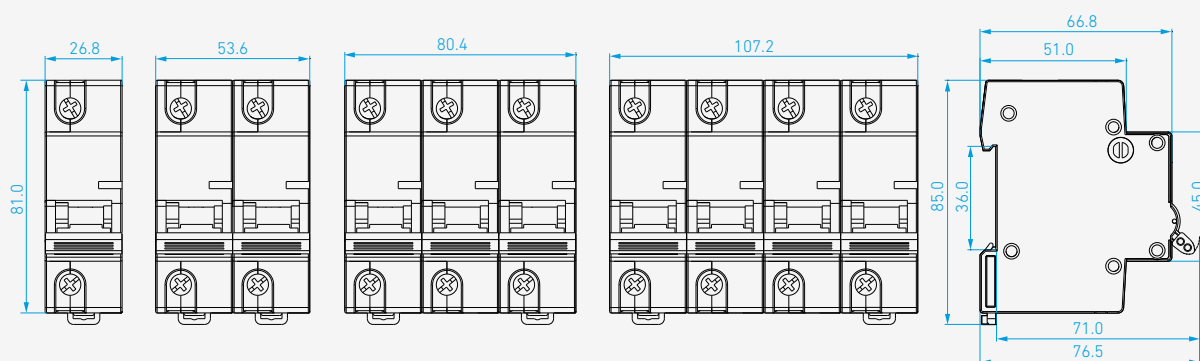
Размеры

HGD (стандартный тип)

HGD63U, 63 AF

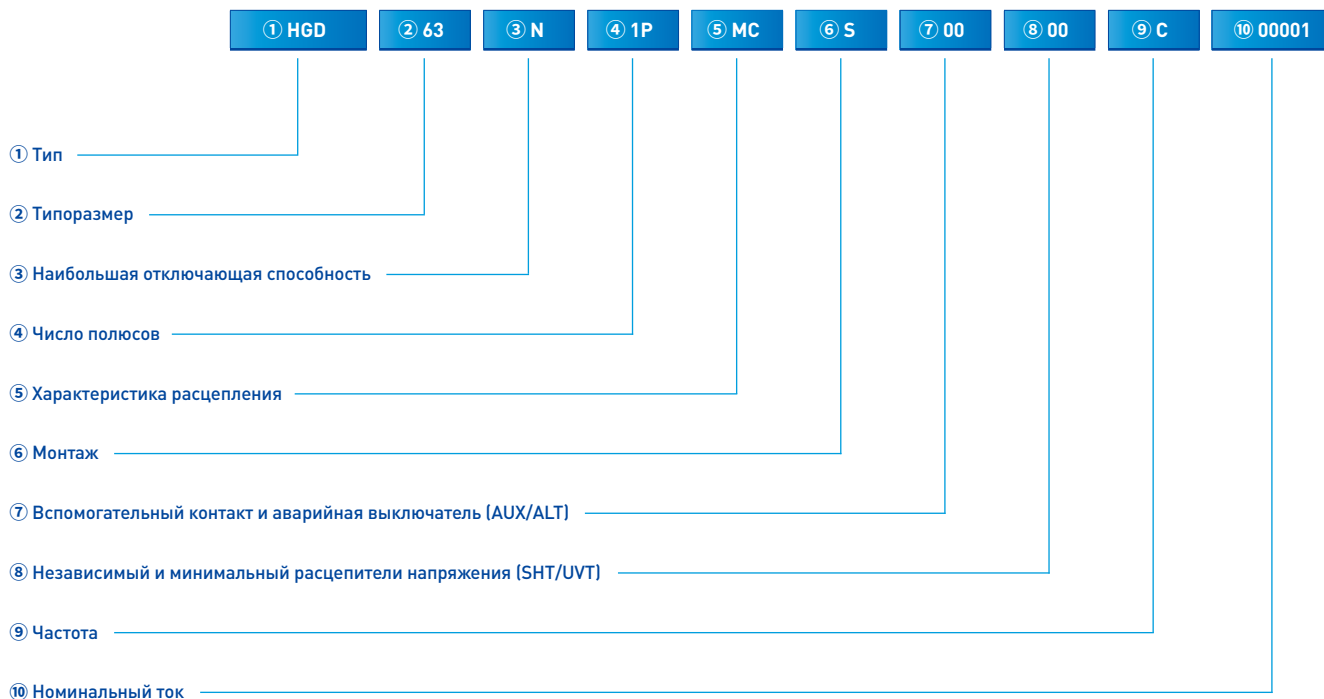


HGD100S, 100 AF



Информация по оформлению заказа выключателей МСВ

Указания по заказу (тип люкс)



① Тип	
HGD	Миниатюрн. автом. выключатель

② Типоразмер	
63	63 AF (Тип люкс)
125	125 AF (Тип люкс)

③ Отключающая способность при коротком замыкании	
N	6 кА (Тип люкс) 63 AF
H	10 кА (Тип люкс) 63 AF

④ Число полюсов	
1P	1 полюс
1N	1 полюс + нейтраль
N1	Нейтраль +1 полюс
2P	2 полюса
3P	3 полюса
3N	3 полюса + нейтраль
N3	Нейтраль +3 полюса
4P	4 полюса

⑤ Характеристика расцепления	
MB	Характеристика B
MC	Характеристика C
MD	Характеристика D

⑥ Способ монтажа	
S	Подключение спереди

⑦ Вспомогательный контакт и аварийный выключатель (AUX/ALT)	
00	Не установлен

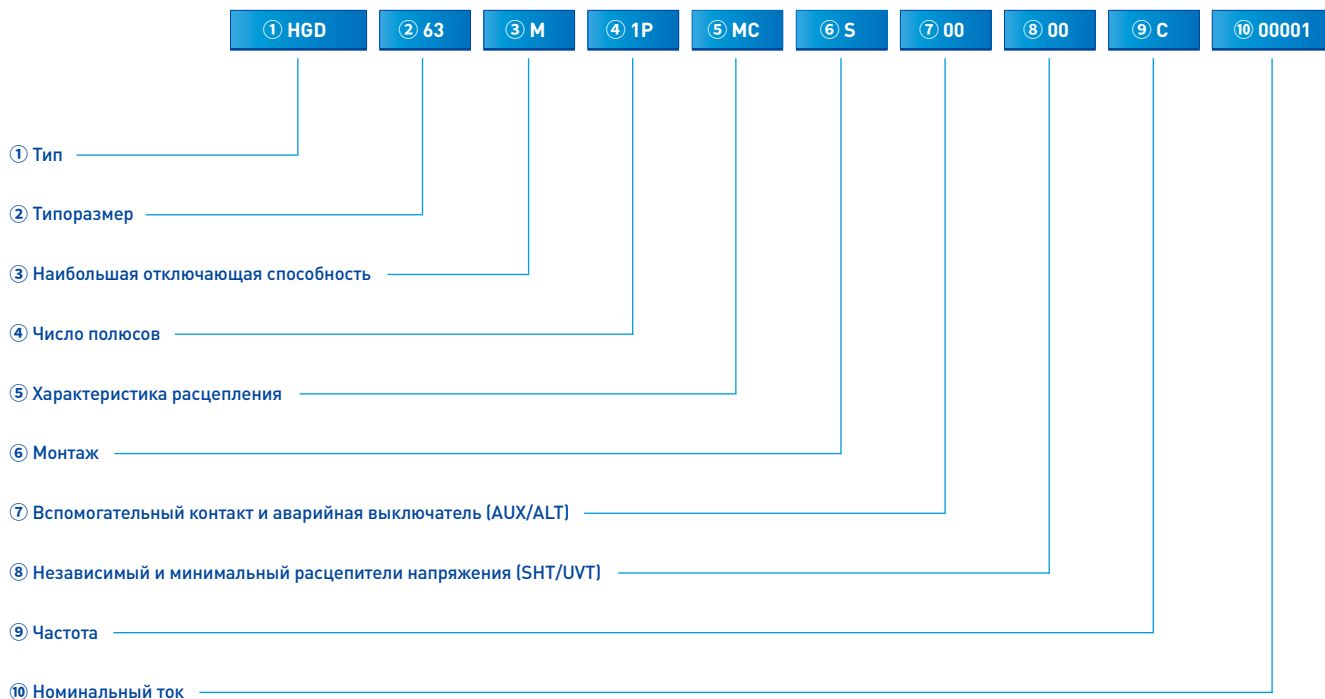
⑧ Независимый и минимальный расцепители напряжения (SHT/UVT)	
00	Не установлен

⑨ Частота	
C	50/60 Гц

⑩ Номинальный ток	
000P5	0.5 A
00001	1 A
00002	2 A
00003	3 A
00004	4 A
00005	5 A
00006	6 A
00010	10 A
00016	16 A
00020	20 A
00025	25 A
00032	32 A
00040	40 A
00050	50 A
00063	63 A
00080	80 A
00100	100 A
00125	125 A

Информация по оформлению заказа выключателей МСВ

Указания по заказу (стандартный тип)



① Тип

HGD	Миниатюрн. автом. выключатель
-----	-------------------------------

② Типоразмер

32NS	32 AF (нейтраль + 1 полюс)
63	63 AF (Стандартный тип)
100S	100 AF (Стандартный тип)

③ Отключающая способность при коротком замыкании

E	3 кА (Стандартный тип) 63 AF
S	4,5 кА (Стандартный тип) 63 AF
M	6 кА (Стандартный тип) 63 AF
P	10 кА (Стандартный тип) 63 AF
U	15 кА (стандартный тип), 10 AF

④ Число полюсов

1P	1 полюс
1N	1 полюс + нейтраль
N1	Нейтраль +1 полюс
2P	2 полюса
3P	3 полюса
3N	3 полюса + нейтраль
N3	Нейтраль +3 полюса
4P	4 полюса

⑤ Характеристика расцепления

MB	Характеристика B
MC	Характеристика C
MD	Характеристика D

⑥ Способ монтажа

S	Подключение спереди
---	---------------------

⑦ Вспомогательный контакт и аварийный выключатель (AUX/ALT)

00	Не установлен
----	---------------

⑧ Независимый и минимальный расцепители напряжения (SHT/UVT)

00	Не установлен
----	---------------

⑨ Частота

C	50/60 Гц
---	----------

⑩ Номинальный ток

00001	1 А
00002	2 А
00003	3 А
00004	4 А
00005	5 А
00006	6 А
00010	10 А
00016	16 А
00020	20 А
00025	25 А
00032	32 А
00040	40 А
00050	50 А
00063	63 А
00080	80 А
00100	100 А
00125	125 А

HSD

Миниатюрный выключатель- разъединитель

Особенности	38
Таблица для выбора	40
Размеры	42
Информация по оформлению заказа	44

Особенности

HSD Миниатюрный выключатель-разъединитель

HYUNDAI ELECTRIC представляет миниатюрные выключатели-разъединители серии HSD с номиналами от 6 до 125 A. Это выключатели-разъединители с независимым ручным управлением, способные выполнять включение, передачу и отключения токов при нормальных условиях эксплуатации в цепи, в том числе возможна эксплуатация в условиях перегрузки. Они также проводят токи при оговоренных ненормальных режимах в цепи, например, при коротком замыкании в течение указанного времени.





Особенности изделия

Выключатели-разъединители Hyundai типа HSD в основном предназначены для разъединения и подключения комбинированных электрических аппаратов в цепи переменного тока 50/60 Гц, с номинальным напряжением 240 или 415 В с номинальным током от 6 до 125 А. Конструкция с двумя контактными точками и непосредственным подвижным приводом повышает допустимый ток выключателя с полным использованием системы электрического питания. Кроме того, механизм с ручкой с запасенной энергией обеспечивает высокую скорость включения/отключения и повышает надежность при эксплуатации. Выключатели типа HSD соответствуют положениям стандарта МЭК/ЕН и их можно применять в промышленности, коммерческих организациях, высотных зданиях, жилых помещениях и других подобных электрических установках.

Эксплуатационные характеристики изделий

- Увеличена коммутационная износостойкость
- Низкая потребляемая мощность, и поэтому экономичность и энергоэффективность
- Для устранения неправильного подключения провода защищенные выводы направляют провод к туннельному зажиму для надлежащего подключения

Стандартный тип

- Низкие потери мощности
- Широкая линейка моделей

Конструкция изделия

- Два зажима для одновременного присоединения шин и проводов
- Окошко для надписи
- Защищенный вывод

- Индикатор положения контактов
- Бистабильная защелка
- Компактная конструкция
- Клеммы для проводов большого сечения

Технические условия

- МЭК/ЕН 60947-3

- МЭК/ЕН 60947-3

Обзор изделия





Тип люкс




Стандартный тип

Таблица для выбора

HSD (типа люкс)

Модель	HSD63, 63 AF	HSD125, 125 AF
		
Справочный стандарт	МЭК/ЕН 60947-3	МЭК/ЕН 60947-3
Число полюсов	1P, 2P, 3P, 4P	1P, 2P, 3P, 4P
Категория применения	AC-22A	AC-22A
Номинальный ток (In)	16, 25, 32, 40, 63 A	80, 100, 125 A
Номинальное напряжение (Ue)	240/415 В пер. тока	240/415 В пер. тока
Номинальная частота (F)	50/60 Гц	50/60 Гц
Номинальное напряжение изоляции (Ui)	500 В	500 В
Номинальное импульсное выдерживаемое напряжение (Uimp)	4 кВ	4 кВ
Прочность изоляции	2,5 кВ	2,5 кВ
Минимальная коммутационная/механическая износостойкость (число срабатываний)	10000/20000	10000/20000
Температура эксплуатации	от -40 °С до + 55 °С	от -40 °С до + 55 °С
Относительная влажность	95%	95%
Сечение провода для клемм (макс.)	35 мм ²	50 мм ²
Момент затяжки	2 Н·м	2,5 Н·м
Вибрация	3 g	3 g
Стойкость к удару	Падение с высоты 40 мм	Падение с высоты 40 мм
Степень защиты	IP20	IP20
Индикатор положения контактов	Красный-ВКЛ, зеленый-ОТКЛ	Красный-ВКЛ, зеленый-ОТКЛ
Масса нетто на полюс в кг	0,090 кг	0,079 кг
Габариты (В x Ш x Г) на полюс в мм	87,5 x 71,7 x 17,7 мм	87,5 x 73,4 x 17,7 мм
Монтаж	Зажим на DIN-рейке (35 x 7,5 мм)	Зажим на DIN-рейке (35 x 7,5 мм)
Положение монтажа	Вертикальное/горизонтальное	Вертикальное/горизонтальное
Корпус и крышка	Литой огнестойкий термопластик	Литой огнестойкий термопластик
Подключение проводов/шин	Штыревой/вилочный тип (снизу)	Штыревой/вилочный тип (снизу)

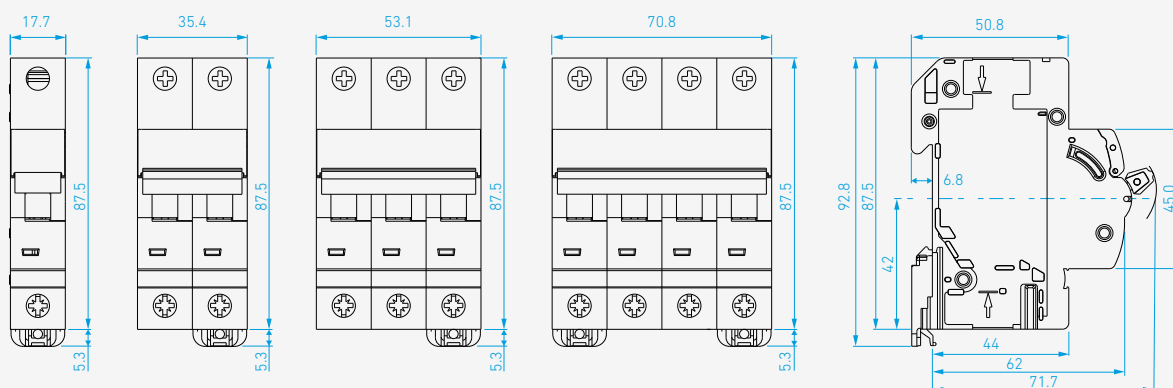
HSD (стандартный тип)

Модель	HSD100S, 100 AF
	
Справочный стандарт	МЭК/ЕН 60947-3
Число полюсов	1P, 2P, 3P, 4P
Категория применения	AC-22A
Номинальный ток (In)	6, 10, 16, 20, 25, 32, 40, 50, 63, 70, 80, 100, 125 A
Номинальное напряжение (Ue)	240/415 В пер. тока
Номинальная частота (F)	50/60 Гц
Номинальное напряжение изоляции (Ui)	690 В
Номинальное импульсное выдерживаемое напряжение (Uimp)	6 кВ
Прочность изоляции	2,5 кВ
Минимальная коммутационная/механическая износостойкость (число срабатываний)	10000/20000
Температура эксплуатации	от -40 °С до + 55 °С
Относительная влажность	95%
Сечение провода для клемм (макс.)	35 мм ²
Момент затяжки	2,5 Н·м
Вибрация	3 g
Стойкость к удару	Падение с высоты 40 мм
Степень защиты	IP20
Индикатор положения контактов	Красный-ВКЛ, зеленый-ОТКЛ
Масса нетто на полюс в кг	0,080 кг
Габариты (В x Ш x Г) на полюс в мм	81,0 x 76,8 x 17,6 мм
Монтаж	Зажим на DIN-рейке (35 x 7,5 мм)
Положение монтажа	Вертикальное/горизонтальное
Корпус и крышка	Литой огнестойкий термопластик
Подключение проводов/шин	Штыревой/вилочный тип

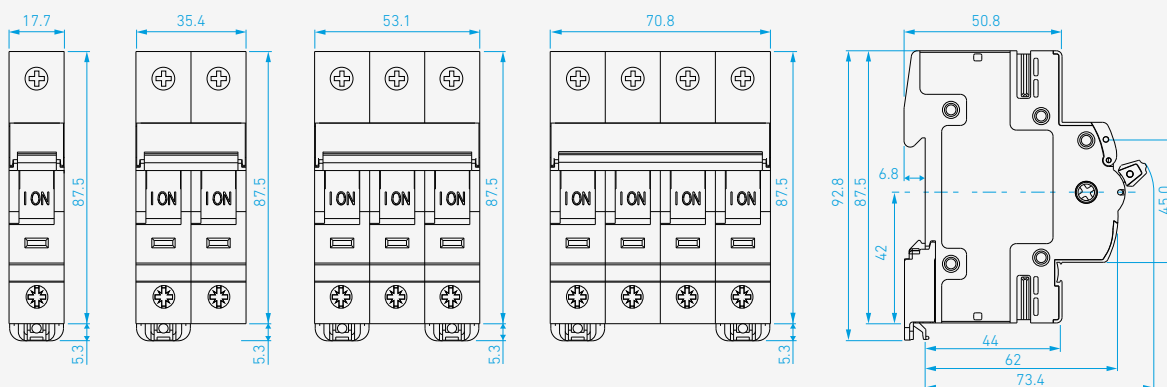
Размеры

HSD (типа люкс)

HSD63, 63 AF

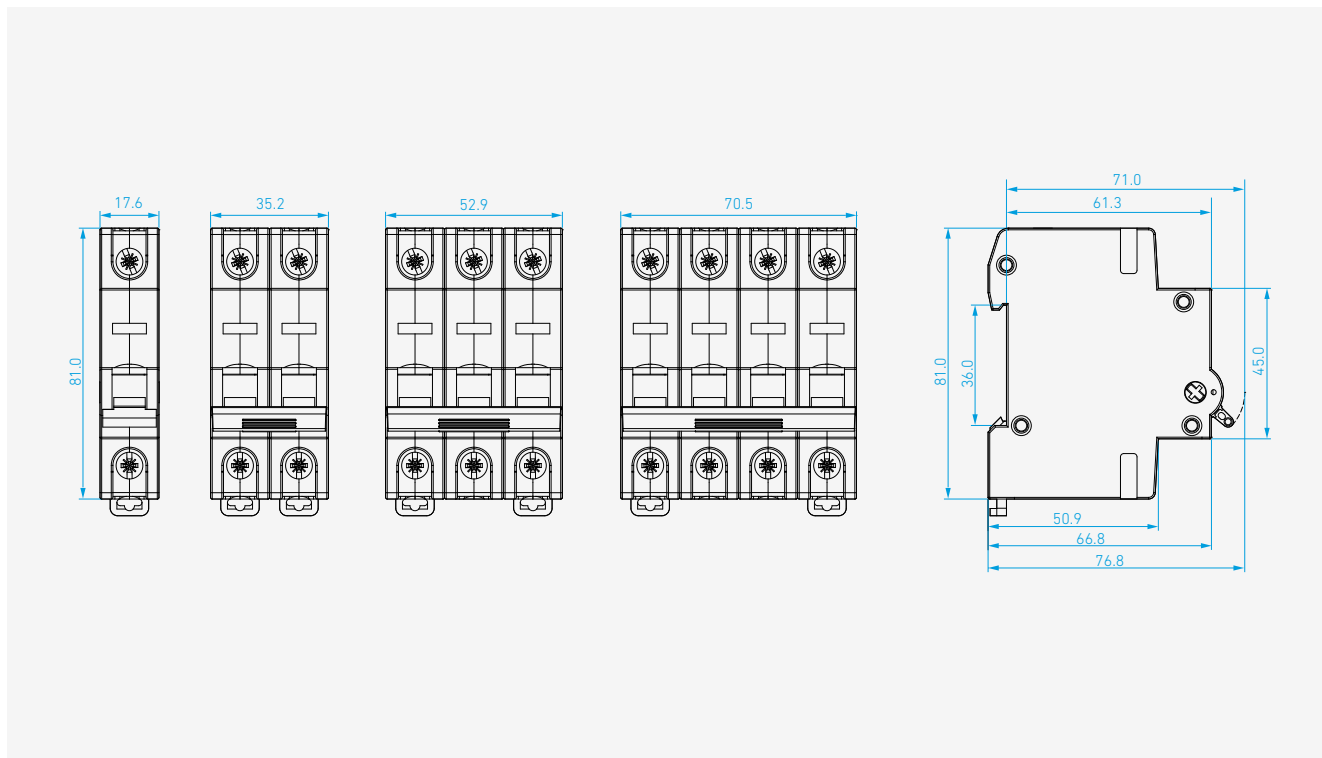


HSD125, 125 AF



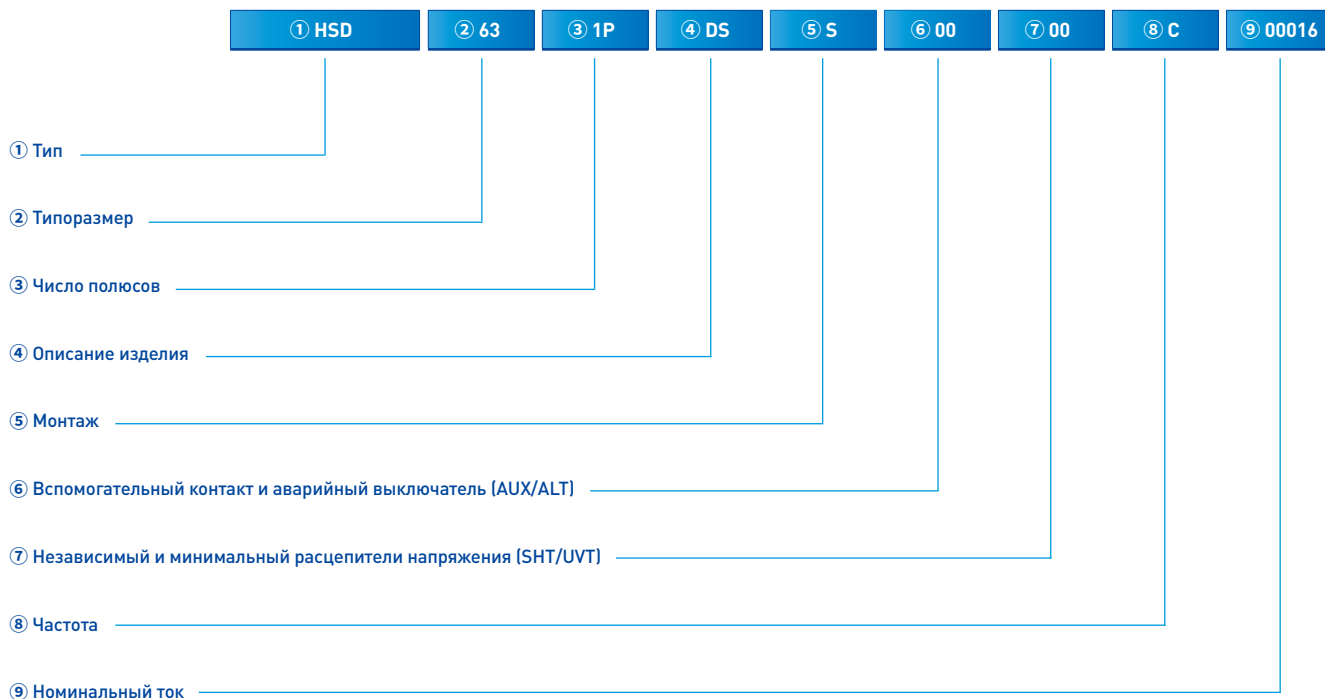
HSD (стандартный тип)

HSD100S, 100 AF



Информация по оформлению заказа выключателей МСВ

Указания по заказу (тип люкс)



① Тип	
HSD	Миниатюрный выключатель-разъединитель

② Типоразмер	
63	63 AF (тип люкс)
125	125 AF (тип люкс)

③ Число полюсов	
1P	1 полюс
2P	2 полюса
3P	3 полюса
4P	4 полюса

④ Описание изделия	
DS	Выключатель-разъединитель

⑤ Способ монтажа	
S	Подключение спереди

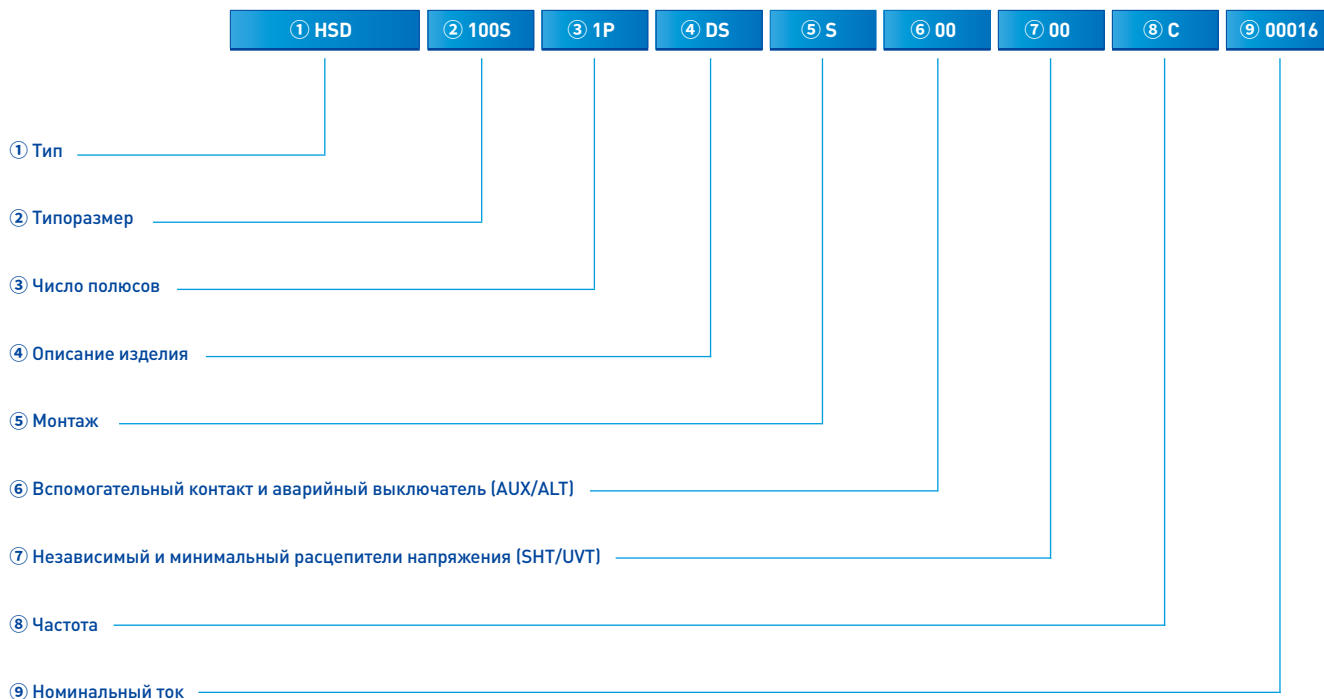
⑥ Вспомогательный контакт и аварийный выключатель (AUX/ALT)	
00	Не установлен

⑦ Независимый и минимальный расцепители напряжения (SHT/UVT)	
00	Не установлен

⑧ Частота	
C	50/60 Гц

⑨ Номинальный ток	
00016	16 A
00025	25 A
00032	32 A
00040	40 A
00063	63 A
00080	80 A
00100	100 A
00125	125 A

Указания по заказу (стандартный тип)



① Тип	
HSD	Миниатюрный выключатель-разъединитель

② Типоразмер	
100S	100 AF (Стандартный тип)

③ Число полюсов	
1P	1 полюс
2P	2 полюса
3P	3 полюса
4P	4 полюса

④ Описание изделия	
DS	Выключатель-разъединитель

⑤ Способ монтажа	
S	Подключение спереди

⑥ Вспомогательный контакт и аварийный выключатель (AUX/ALT)	
00	Не установлен

⑦ Независимый и минимальный расцепители напряжения (SHT/UVT)	
00	Не установлен

⑧ Частота	
C	50/60 Гц

⑨ Номинальный ток	
00016	16 A
00025	25 A
00032	32 A
00040	40 A
00063	63 A
00080	80 A
00100	100 A
00125	125 A



HRC

Автоматический
выключатель,
управляемый
дифференциальным
током

Особенности	48
Таблица для выбора	50
Аксессуары	52
Технические характеристики	54
Размеры	58
Информация по оформлению заказа	60

Особенности



HRC Автоматический выключатель, управляемый дифференциальным током

ВДТ (также обычно называемый устройством защитного отключения УЗО) — это механическое коммутационное устройство, предназначенное для включения, передачи и отключения токов при нормальных условиях эксплуатации, а также для разъединения контактов в случае, когда значение дифференциального тока (тока утечки) достигает заданной величины в определенных условиях. Компания Hyundai поставляет большую линейку выключателей ВДТ для защиты жизни людей от смертельного поражения электрическим током, а также для защиты от возгорания, вызванного замыканием на землю.





Особенности изделия

HYUNDAI ELECTRIC представляет выключатели ВДТ серии HRC с номиналами от 16 до 100 А. Эта линейка предоставляет множество функций, например, номинальную наибольшую отключающую способность 10 кА согласно МЭК/ЕН 61008-1, также имеются окошко для надписи, защищенный вывод, два типа кабельных наконечников, явная индикация состояния контактов, монтируемые на объекте аксессуары с вспомогательными контактами, кнопка тестирования для регулярной проверки.



Эксплуатационные характеристики изделий

- Кнопка тестирования для регулярной проверки
- Номинальная наибольшая отключающая способность 10 кА
- Опережающее включение нейтрали

Стандартный тип

- Тип АС и тип А
- Кнопка тестирования ВДТ для регулярной проверки
- Компактная конструкция и элегантный внешний вид
- Номинальная наибольшая отключающая способность 6 кА



Конструкция изделия

- Простой и надежный механизм срабатывания
- Два варианта наконечников проводов или шин для подключения
- Вывод нейтрали N на левом полюсе
- Кнопка тестирования

- Два варианта наконечников проводов или шин для подключения
- Вывод нейтрали N на левом полюсе
- На передней стороне выключателя есть два индикаторных окошка, верхнее для индикации ВКЛ/ОТКЛ, а нижнее для индикации отключения по току утечки
- Специальная форма зажима для наконечника провода, так что провод надежно закрепляется и не может выскочить.
- Кнопка тестирования



Аксессуары

- AUX/ALT



Технические условия

- МЭК/ЕН 61008-1

- МЭК/ЕН 61008-1

Обзор изделия





Тип люкс (10 кА)





Стандартный тип (6 кА)

Таблица для выбора

HRC (типа люкс)

Модель	HRC63, 63 AF	HRC100, 100 AF
		
Справочный стандарт	МЭК/ЕН 61008-1	МЭК/ЕН 61008-1
Число полюсов	2P (1P + N), 4P (3P + N)	2P (1P + N), 4P (3P + N)
Положение полюса N	Слева	Слева
Номинальный ток (In)	16, 25, 32, 40, 50, 63 А	80, 100, 125 А
Номинальное напряжение (Ue)	240/415 В пер. тока	240/415 В пер. тока
Номинальная частота (F)	50/60 Гц	50/60 Гц
Номинальная наибольшая отключающая способность (Icn)	10 кА	10 кА
Номинальный отключающий дифференциальный ток (IΔn)	30, 100, 300 мА	30, 100, 300 мА
Номинальная дифференциальная включающая и отключающая способность (Im)	630 А или 10 In, берется большее значение	630 А или 10 In, берется большее значение
Рабочие характеристики при наличии дифференциального тока с составляющей постоянного тока	Тип А и тип АС	Тип А и тип АС
Время отключения	1 IΔn < 300 мс, 5 IΔn < 40 мс	1 IΔn < 300 мс, 5 IΔn < 40 мс
Номинальное напряжение изоляции (Ui)	500 В	500 В
Номинальное импульсное выдерживаемое напряжение (Uimp)	4 кВ	4 кВ
Прочность изоляции	2,5 кВ	2,5 кВ
Минимальная коммутационная/ механическая износостойкость (число срабатываний)	10000/20000	10000/20000
Температура эксплуатации	от -40 °С до + 55 °С	от -40 °С до + 55 °С
Относительная влажность	95%	95%
Сечение провода для клемм (макс.)	35 мм ²	50 мм ²
Момент затяжки	2 Н·м	2,5 Н·м
Вибрация	3 г	3 г
Стойкость к удару	Падение с высоты 40 мм	Падение с высоты 40 мм
Степень защиты	IP20	IP20
Индикатор положения контактов	Красный-ВКЛ, зеленый-ОТКЛ	Красный-ВКЛ, зеленый-ОТКЛ
Масса нетто в кг	0,215 кг (для 2P); 0,335 кг (для 4P)	0,230 кг (для 2P); 0,404 кг (для 4P)
Габариты (В x Ш x Г) на полюс в мм	87,5 x 73,0 x 35,9 мм (для 2P); 87,5 x 73,0 x 71,8 мм (для 4P)	87,5 x 73,0 x 35,9 мм (для 2P); 87,5 x 73,0 x 71,8 мм (для 4P)
Монтаж	Зажим на DIN-рейке (35 x 7,5 мм)	Зажим на DIN-рейке (35 x 7,5 мм)
Положение монтажа	Вертикальное/горизонтальное	Вертикальное/горизонтальное
Корпус и крышка	Литой огнестойкий термопластик	Литой огнестойкий термопластик
Подключение проводов/шин	Штыревой/вилочный тип	Штыревой/вилочный тип
Вспомогательные контакты	Да	Да

HRC (стандартный тип)

Модель	HRC63S, 63 AF	HRC100S, 100 AF
		
Справочный стандарт	МЭК/ЕН 61008-1	МЭК/ЕН 61008-1
Число полюсов	2P (N + 1P), 4P (N + 3P)	2P (N + 1P), 4P (N + 3P)
Положение полюса N	Слева	Слева
Номинальный ток (I _n)	16, 25, 32, 40, 50, 63 А	80, 100, 125 А
Номинальное напряжение (U _e)	240/415 В пер. тока	240/415 В пер. тока
Номинальная частота (F)	50/60 Гц	50/60 Гц
Номинальная наибольшая отключающая способность (I _{cn})	6 кА	6 кА
Номинальный отключающий дифференциальный ток (I _{Δn})	10, 30, 100, 300, 500 мА (10 мА: до 40 А)	30, 100, 300, 500 мА
Номинальная дифференциальная включающая и отключающая способность (I _m)	500 А или 10 I _n , берется большее значение	500 А или 10 I _n , берется большее значение
Рабочие характеристики при наличии дифференциального тока с составляющей постоянного тока	Тип А и тип АС	Тип А и тип АС
Время отключения	1 I _{Δn} < 300 мс, 5 I _{Δn} < 40 мс	1 I _{Δn} < 300 мс, 5 I _{Δn} < 40 мс
Номинальное напряжение изоляции (U _i)	690 В	690 В
Номинальное импульсное выдерживаемое напряжение (U _{imp})	4 кВ	4 кВ
Прочность изоляции	2,5 кВ	2,5 кВ
Минимальная коммутационная/ механическая износостойкость (число срабатываний)	10000/20000	10000/20000
Температура эксплуатации	от -40 °С до + 55 °С	от -40 °С до + 55 °С
Относительная влажность	95%	95%
Сечение провода для клемм (макс.)	25 мм ²	50 мм ²
Момент затяжки	2,5 Н·м	2,5 Н·м
Вибрация	3 g	3 g
Стойкость к удару	Падение с высоты 40 мм	Падение с высоты 40 мм
Степень защиты	IP20	IP20
Индикатор положения контактов	Красный-ВКЛ, зеленый-ОТКЛ	Красный-ВКЛ, зеленый-ОТКЛ
Масса нетто в кг	0,200 кг (для 2P); 0,310 кг (для 4P)	0,230 кг (для 2P); 0,370 кг (для 4P)
Габариты (В x Ш x Г) на полюс в мм	81,0 x 74,0 x 35,8 мм (для 2P); 81,0 x 74,0 x 71,6 мм (для 4P)	90,9 x 74,0 x 35,8 мм (для 2P); 90,9 x 74,0 x 71,6 мм (для 4P)
Монтаж	Зажим на DIN-рейке (35 x 7,5 мм)	Зажим на DIN-рейке (35 x 7,5 мм)
Положение монтажа	Вертикальное/горизонтальное	Вертикальное/горизонтальное
Корпус и крышка	Литой огнестойкий термопластик	Литой огнестойкий термопластик
Подключение проводов/шин	Штыревой/вилочный тип	Штыревой/вилочный тип
Вспомогательные контакты	Нет	Нет

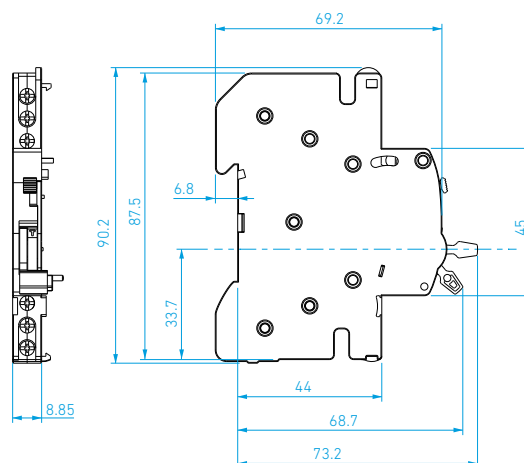
Аксессуары (тип люкс)

Вспомогательный контакт + Сигнализация отключения (АХТ)

Технические характеристики

Соответствие стандарту	МЭК/ЕН 60947-5-4
Допустимый ток (макс.)	6 А
Номинальное напряжение (Ue)	240 В пер. тока
Конфигурация контактов	1 Н/Р + 1 Н/З
Номинальное напряжение изоляции	500 В пер. т.
Номинальная частота (F)	50/60 Гц
Категория применения	AC-12
Коммутационная износостойкость (число срабатываний)	10 000
Сечение провода для клемм (макс.)	2,5 мм ²
Степень защиты	IP20
Потери мощности	3 Вт
Габариты (В x Ш x Г)	90,2 x 73,2 x 8,85 мм
Масса нетто	36 г
Монтаж	С левой стороны RCCB (HRC63/100), обычное использование АХТ для HGD125

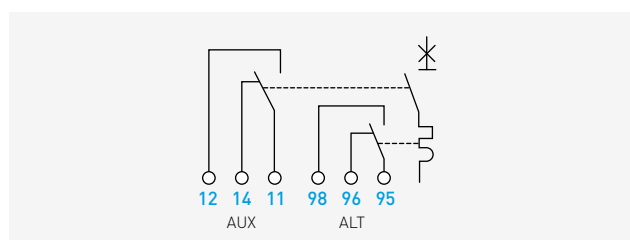
Размеры



Информация по оформлению заказа

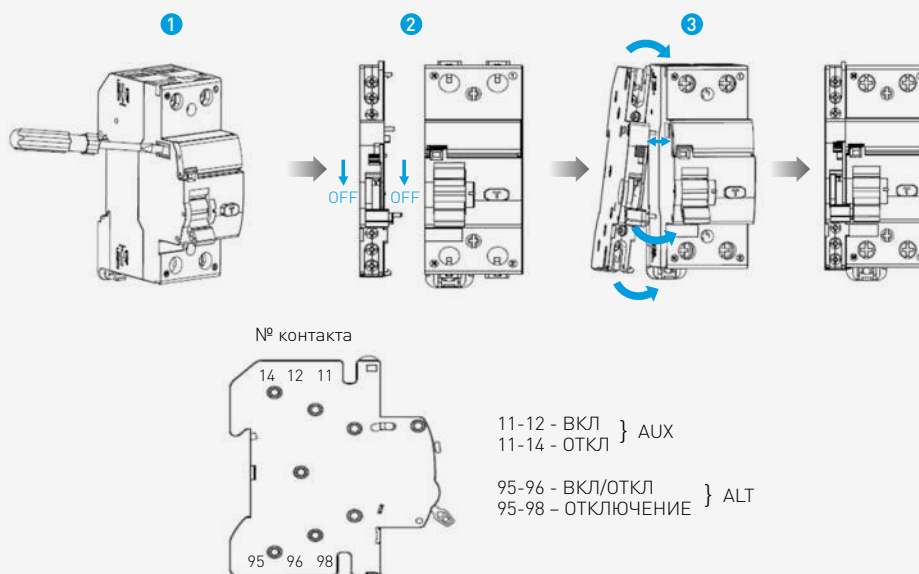
АХТ HGD125	AUX/ALT
------------	---------

Электрическая схема



Монтаж на ВДТ (аксессуары HRC)

- 1 Снимите ярлык в окошке защитного устройства с помощью отвертки или рукой.
- 2 Убедитесь, что рукоятка находится в положении ОТКЛ. Внимание! Не монтируйте в положении ON (ВКЛ)
- 3 Поверните аксессуар АХТ так, чтобы полностью прижать его к защитному устройству для окончательной фиксации. Выровняйте П-образные зажимы, имеющиеся в верхней части аксессуара АХТ так, чтобы они попали в прорези защитного устройства



Информация по заказу аксессуаров

Тип люкс

Тип		Код	Описание
HRC63	AXT	AXT HGD125	AUX/ALT

Технические характеристики

Стандартные условия эксплуатации

Применение открытого, нестандартного, плохо подключенного, неправильно установленного или поврежденного оборудования, а также поврежденных или плохо отремонтированных кабелей снижает безопасность электрической установки и повышает опасность поражения персонала электрическим током. Выключатели ВДТ — это электрические устройства, которые обеспечивают очень высокий уровень защиты от опасностей смертельного поражения электрическим током и пожара, вызванного замыканиями на землю.

Защита от поражения электрическим током

Поражение электрическим током — это прохождение тока через организм человека, что представляет опасность. Протекание тока через организм человека влияет на важные функции дыхания и сердцебиения.

Последствия поражения организма человека электрическим током были хорошо изучены и в следующей таблице приведена краткая сводка результатов:



Однако поражение электрическим током нельзя рассматривать только в терминах величины тока, нужно учитывать еще «контактную разность потенциалов». Человек получает поражение электрическим током, если он касается объекта, электрический потенциал которого отличается от потенциала человека. Разность потенциалов приводит к протеканию тока через организм человека.

Тело человека имеет известные пределы для безопасного напряжения:

- При нормальных сухих условиях предел напряжения = 50 В
- В сырых и влажных условиях предел напряжения = 25 В

Правильно подобранный ВДТ может обнаружить утечку небольших токов в землю и тем самым снизить опасность поражения электрическим током.

Защита от косвенного прикосновения

Устройства защиты от сверхтока, например, миниатюрные автоматические выключатели, неспособны быстро реагировать на малые токи утечки на землю. Для соблюдения правил устройства электроустановок импеданс контура протекания тока на землю в Оммах, умноженный на номинальный ток отключения ВДТ в амперах, не должен превышать 50.

Пример

Для ВДТ с номинальным током отключения 30 мА максимальное допустимое сопротивление контура замыкания на землю вычисляется так:

$$Z_s (\text{макс}) = 50 / I_n = 50 / 0,03 = 1666$$

Защита от пожара

Большинство пожаров, возникающих из-за неисправности электропроводки, начинаются с тока утечки на землю. Пожар может начаться от тока замыкания на землю менее 1 А. Обычные бытовые устройства защиты от перегрузки, например, предохранитель или автоматический выключатель, не могут обнаружить такой малый ток. Правильно подобранный ВДТ обнаружит такой ток утечки и отключит питание, снижая тем самым опасность возгорания.

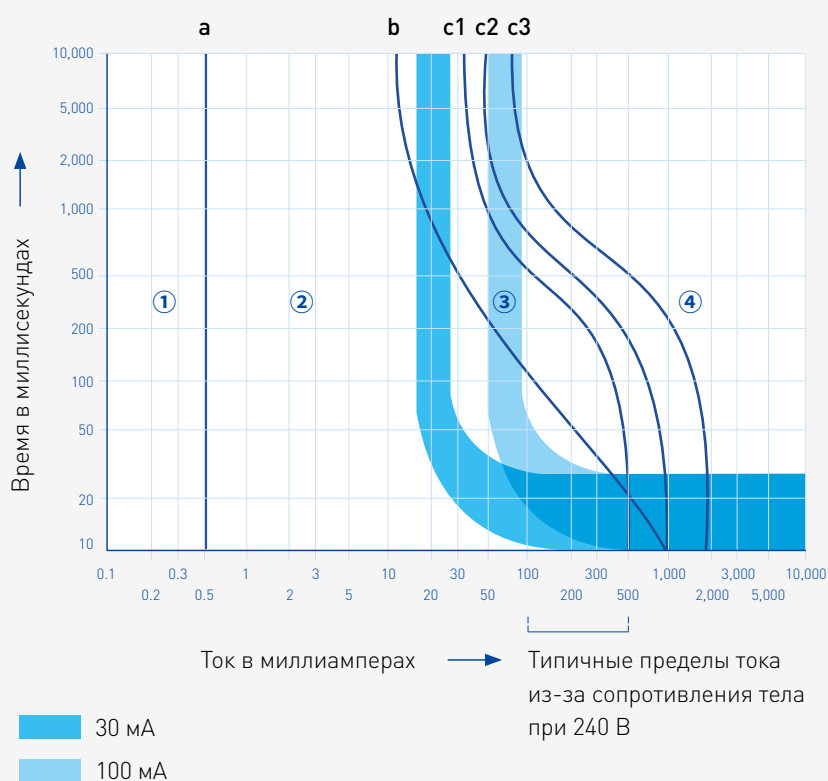
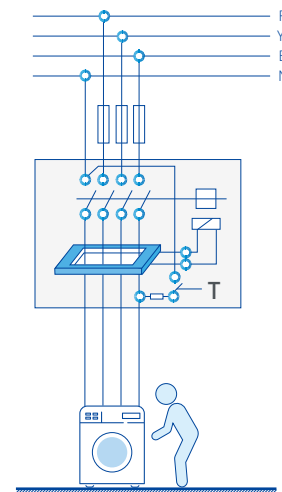
Номинальный ток отключения ВДТ	Максимальное допустимое сопротивление контура замыкания на землю в Оммах
10 мА	5000
30 мА	1666
100 мА	500
300 мА	166

Принцип работы

ВДТ работает по принципу симметрии (баланса) токов. Провода питания, например, три провода фазы и нейтраль, проходят через тороидальный сердечник и образуют первичную обмотку трансформатора тока.

Вторичная обмотка этого трансформатора подключена к чувствительному электромагнитному реле отключения, которое управляет механизмом расцепления.

В исправной цепи сумма токов в фазах равна току в нейтрали и векторная сумма всех токов равна нулю. Если в цепи имеется неисправность изоляции и возникает ток утечки на землю, то токи больше не уравниваются друг друга и их векторная сумма не равна нулю. Такая несимметрия обнаруживается трансформатором тока нулевой последовательности, в результате ВДТ срабатывает и отключает питание нагрузки. Механизм расцепления срабатывает при токе в диапазоне 50–100% от его номинального тока срабатывания.



Зона Физиологические последствия

Зона 1 Обычно без последствий

Зона 2 Обычно без вредных физиологических последствий

Зона 3 Обычно не ожидаются органические повреждения. Имеется вероятность сокращения мышц и трудностей при дыхании, восстановимые нарушения в периодической работе сердца без фибрилляции желудочков сердца, такие последствия возрастают при увеличении силы тока и длительности воздействия.

Зона 4 Кроме последствий зоны 3, вероятность фибрилляции желудочков сердца возрастает с 5% (кривая C2) вплоть до 50% (характеристика C3) и выше 50% при превышении кривой C3. Последствия возрастают при увеличении силы тока и длительности воздействия и могут возникнуть патофизиологические последствия, например, остановка сердца, остановка дыхания и сильные ожоги.

Технические характеристики

Автоматический выключатель на 16-100 А, управляемый дифференциальным током

Выбор чувствительности

• 30 мА

ВДТ 30 мА обеспечивает высокую степень защиты от поражения электрическим током в случае случайного касания токопроводящих частей.

Протекающий через тело человека ток будет лежать в диапазоне от 80 до 240 мА в зависимости от сопротивления тела и от действующего напряжения. Чтобы попасть в зону кривой МЭК необходимо, чтобы ВДТ срабатывал не позже 50 мсек при токе 240 мА и не позже 150 мсек при токе 80 мА.

ВДТ на 30 мА выполняет оба этих требования.

Для домашних хозяйств, отдельных розеток, влажных участков и временных электроустановок рекомендуются ВДТ с чувствительностью не выше 30 мА.

• 100 мА

ВДТ 100 мА обычно дает высокий уровень защиты от поражения электрическим током, но при этом имеется вероятность, что ток поражения будет ниже тока расцепления ВДТ. Это может произойти, если в цепь тока утечки кроме тела человека включены дополнительные сопротивления.

ВДТ 100 мА защищает от токов утечки на землю и косвенного прикосновения при импедансе контура замыкания на землю до 500 Ом.

• 300/500 мА

ВДТ 300/500 мА можно использовать, если нужна только защита от пожара, например, в цепях освещения, где опасность поражения электрическим током мала. ВДТ 300/500 мА не дает никакой защиты от поражения электрическим током.

Выбор типа ВДТ

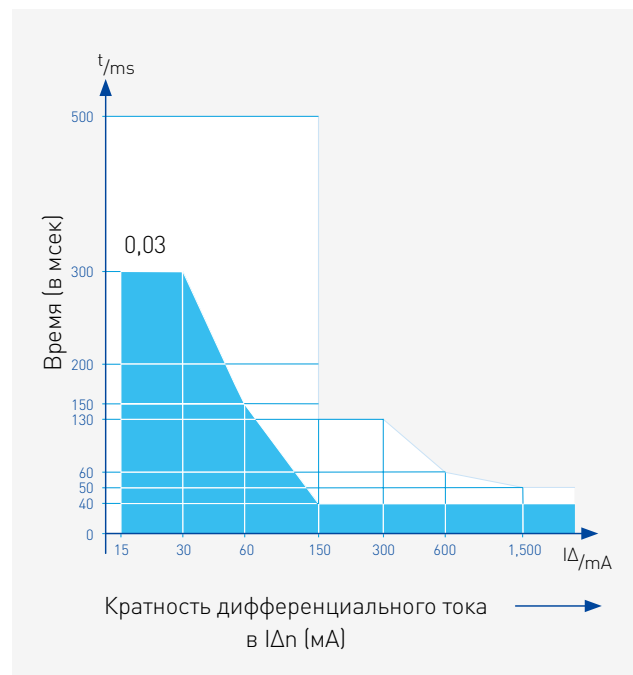
ВДТ типа АС

ВДТ типа АС используется для дифференциального синусоидального переменного тока.

ВДТ типа А

ВДТ типа А используется для дифференциального синусоидального переменного тока и дифференциального импульсного постоянного тока, который подается неожиданно или медленно нарастает. Поэтому он может отслеживать утечку тока такой сложной периодической формы, которая может возникнуть в импульсных блоках питания однофазных нагрузок с электронными компонентами (например, аппараты ЭКГ, выключатели с регуляторами яркости света). Этот тип обеспечивает защиту по дифференциальному току.

Характеристика времени срабатывания

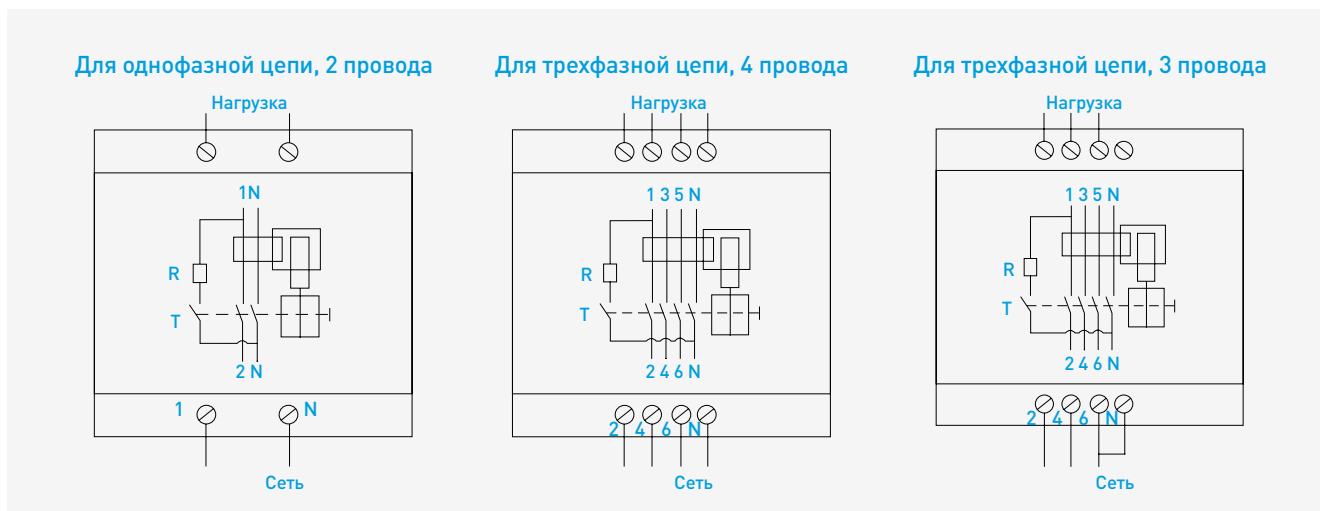


Выбор типа ВДТ

Пригодный тип ВДТ		Цепь	Ток нагрузки	Дифференциальный ток
<div style="display: flex; justify-content: space-around;"> <div style="text-align: center;"> <p>A</p> </div> <div style="text-align: center;"> <p>AC</p> </div> </div>	1			
	2			
	3			
	4			
	5			
	6			

Такой тип устройства защиты от дифференциального тока (утечки) пригоден для электронного оборудования с входными цепями 1-6, показанными в таблице выше.

Схема электрических соединений

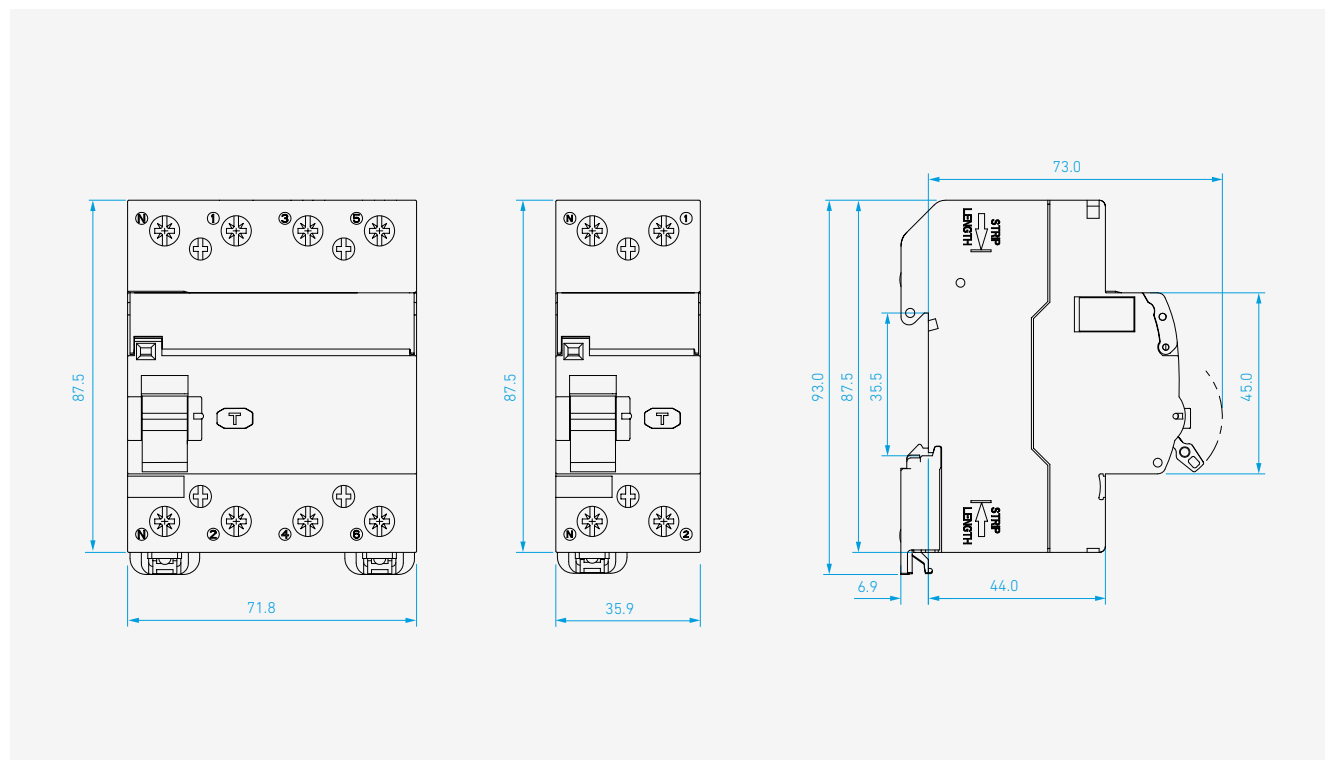


Линейку 4-полюсных ВДТ от Hyundai можно использовать для обеспечения защиты от тока утечки в 3 фазах. В 3-проводных цепях (без нейтрального проводника) необходимо поставить перемычку между одной фазой и нейтралью на входе ВДТ, чтобы обеспечить работу ВДТ.

Размеры

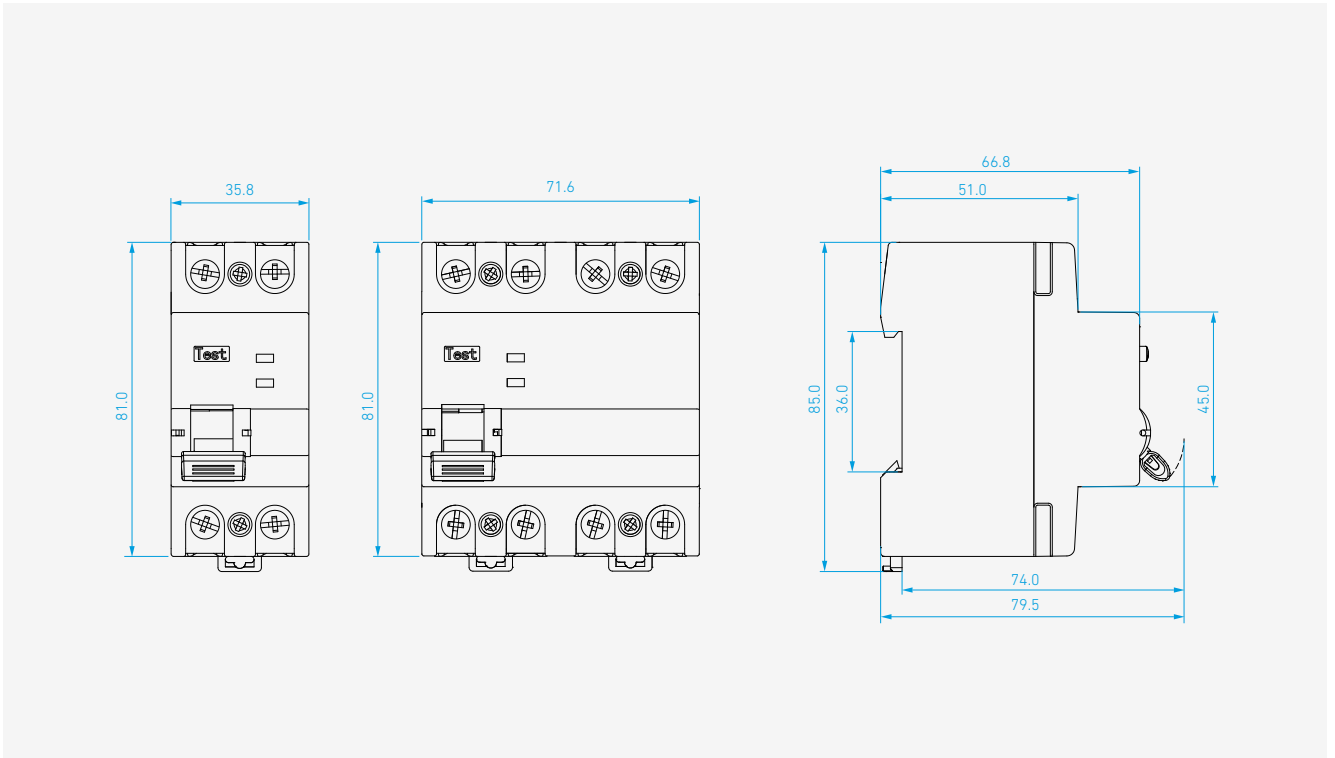
HRC (типа люкс)

HRC63, 63 AF/HRC100,100 AF

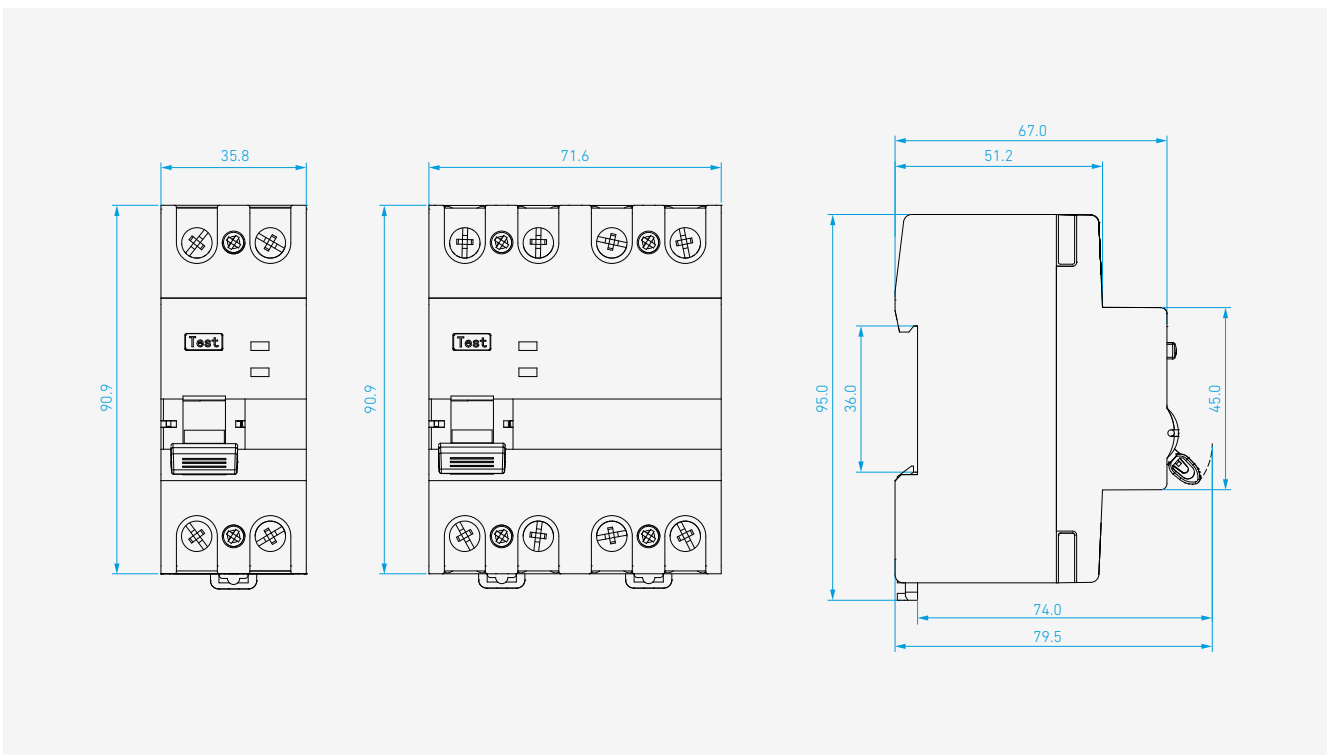


HRC (стандартный тип)

HRC63S, 63 AF

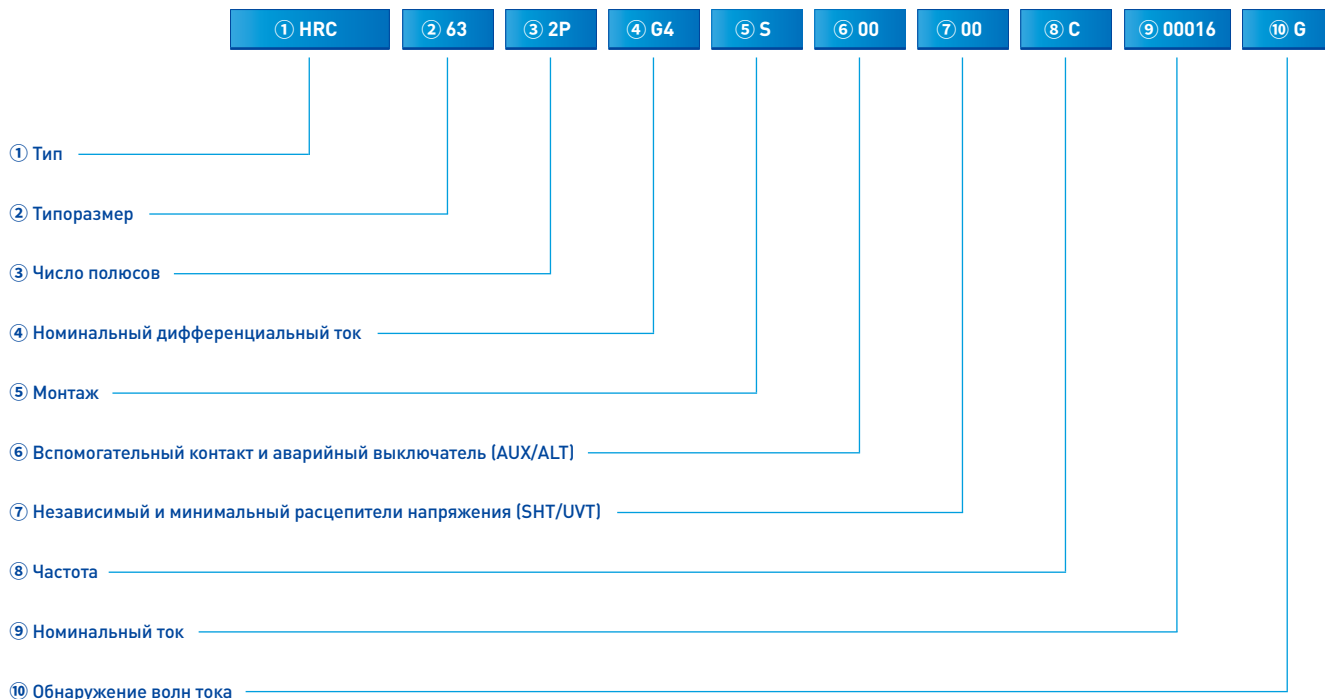


HRC100S, 100 AF



Информация по оформлению заказа ВДТ

Указания по заказу (тип люкс)



① Тип

HRC	Автоматический выключатель, управляемый дифференциальным током
-----	--

② Типоразмер

63	63 АF (тип люкс), N слева
100	100 АF (тип люкс), N слева

③ Число полюсов

2P	2 полюса [N + 1 полюс]
4P	4 полюса [N + 3 полюса]

④ Номинальный дифференциальный ток

G4	30 мА
G5	100 мА
G7	300 мА

⑤ Монтаж

S	Подключение спереди
---	---------------------

⑥ Вспомогательный контакт и аварийный выключатель (AUX/ALT)

00	Не установлен
----	---------------

⑦ Независимый и минимальный расцепители напряжения (SHT/UVT)

00	Не установлен
----	---------------

⑧ Частота

C	50/60 Гц
---	----------

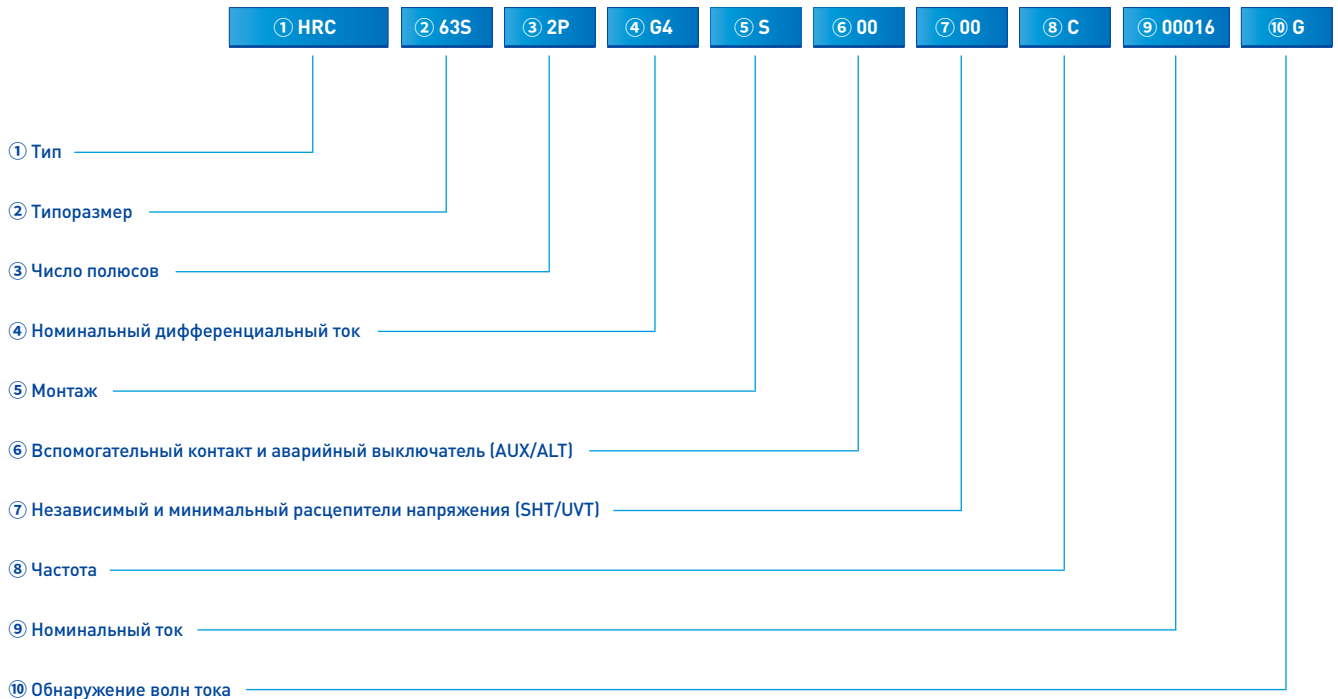
⑨ Номинальный ток

00016	16 А
00025	25 А
00040	40 А
00050	50 А
00063	63 А
00080	80 А
00100	100 А
00125	125 А

⑩ Обнаружение волн тока

G	Тип AC
F	Тип A

Указания по заказу (стандартный тип)



① Тип

HRC	Автоматический выключатель, управляемый дифференциальным током
-----	--

② Типоразмер

63S	63 AF (тип люкс), N слева
100S	100 AF (тип люкс), N слева

③ Число полюсов

2P	2 полюса (N + 1 полюс)
4P	4 полюса (N + 3 полюса)

④ Номинальный дифференциальный ток

G2	10 мА
G4	30 мА
G5	100 мА
G7	300 мА
G8	500 мА

⑤ Монтаж

S	Подключение спереди
---	---------------------

⑥ Вспомогательный контакт и аварийный выключатель (AUX/ALT)

00	Не установлен
----	---------------

⑦ Независимый и минимальный расцепители напряжения (SHT/UVT)

00	Не установлен
----	---------------

⑧ Частота

C	50/60 Гц
---	----------

⑨ Номинальный ток

00016	16 А
00025	25 А
00032	32 А
00040	40 А
00050	50 А
00063	63 А
00080	80 А
00100	100 А
00125	125 А

⑩ Обнаружение волн тока

G	Тип AC
F	Тип A

HR0

Автоматический
выключатель,
управляемый
дифференциальным
током, с защитой
от сверхтоков

Особенности	64
Таблица для выбора	66
Размеры	68
Информация по оформлению заказа	70

Особенности

HRO Автоматический выключатель, управляемый дифференциальным током, с защитой о сверхтоках (АВДТ)

АВДТ (RCBO) - это комбинация ВДТ (RCCB) и миниатюрного автоматического выключателя в компактной конструкции для защиты персонала, линии и предотвращения воспламенений. Для защиты персонала и обеспечения пожарной безопасности расцепитель дифференциального тока типа АС срабатывает в случае синусоидального дифференциального тока, тип А также срабатывает в случае импульсного дифференциального постоянного тока.





Особенности изделия

HYUNDAI ELECTRIC представляет АВДТ серии HRO с номинальными токами от 1 А до 63 А. АВДТ с номинальным дифференциальным током максимум 30 мА используются для защиты персонала, материалов и от опасности возгорания, а также для защиты от прямого прикосновения к токоведущим частям. АВДТ с номинальным дифференциальным током 10 мА используются в основном на участках с повышенным уровнем опасности для персонала и в наружных электроустановках в жилых домах. Устройства с номинальным дифференциальным током максимум 300 мА используются для защиты от пожара в случае неисправности изоляции. Часть АВДТ с автоматическим выключателем защищает линии от перегрузок и токов короткого замыкания, они выпускаются с характеристикой отключения В и С.

Эксплуатационные характеристики изделий

- Защита от короткого замыкания, сверхтока и утечки на землю
- Отключающая способность до 10 кА
- Номинальный ток до 63 АF
- Номинальный отключающий дифференциальный ток 10–500 мА
- Тип АС и тип А
- Характеристики отключения В, С и D

Компактный тип

- Защита от короткого замыкания, сверхтока и утечки на землю
- Отключающая способность до 10 кА
- Номинальный ток до 40 АF
- Номинальный отключающий дифференциальный ток 10–300 мА
- Тип АС и тип А
- Характеристики отключения В и С

Конструкция изделия

- Такая же серия, как у стандартного автоматического выключателя МСВ.
- Одинаковый номинальный ток с МСВ.
- Оснащен полюсами в вариантах 1P + N, 2P, 3P, 3P + N, 4P для применения с разными нагрузками.

- 1 компактный модуль 18 мм (длинного типа)/1 компактный модуль 18 мм (короткого типа)
- Компактный АВДТ с такими же физическими размерами, как у обычного однополюсного выключателя МСВ.
- Два вывода для подключения шин, а также проводов
- Напряжение питания можно подключить с любой стороны







Технические условия

- МЭК/ЕН 61009-1
- Сертификация автоматического выключателя по DEKRA/INTERTEK



- МЭК/ЕН 61009-1
- AS/NZS 61009-1
- Сертификация автоматического выключателя по DEKRA

Таблица для выбора

HR0 (стандартный тип)

Модель	Тип 2 модуля			Тип ВДТ		Компактный тип HR040L, 40 AF, 6 кА (кабельный тип)
	HR063S, 63 AF, 4,5 кА	HR063A, 63 AF, 6 кА	HR063B, 63 AF, 10 кА	HR063M, 63 AF, 6 кА	HR063P, 63 AF, 10 кА	
						
Справочный стандарт	МЭК/ЕН 61009-1	МЭК/ЕН 61009-1	МЭК/ЕН 61009-1	МЭК/ЕН 61009-1	МЭК/ЕН 61009-1	МЭК/ЕН 61009-1
Число полюсов	1P + N	2P	2P	1P + N, 2P, 3P, 3P + N, 4P	1P + N, 2P, 3P, 3P + N, 4P	1P + N (1 модуль)
Положение полюса N	Справа	Нет полюса N	Нет полюса N	Справа	Справа	-
Тип полюса N	Коммутируется нейтраль	Коммутируются 2 фазы	Коммутируются 2 фазы	Нейтраль подключена напрямую	Нейтраль подключена напрямую	Нейтраль подключена напрямую
Номинальный ток (In)	1, 2, 3, 4, 5, 6, 10, 16, 20, 25, 32, 40, 50, 63 А	6, 10, 16, 20, 25, 32, 40, 50, 63 А	6, 10, 16, 20, 25, 32, 40, 50, 63 А	1, 2, 3, 4, 5, 6, 10, 16, 20, 25, 32, 40, 50, 63 А	1, 2, 3, 4, 5, 6, 10, 16, 20, 25, 32, 40, 50, 63 А	6, 10, 16, 20, 25, 32, 40 А
Номинальное напряжение (Ue)	240 В пер. тока	240 В пер. тока	240 В пер. тока	240/415 В пер. тока	240/415 В пер. тока	240 В пер. тока
Номинальная частота (F)	50/60 Гц	50/60 Гц	50/60 Гц	50/60 Гц	50/60 Гц	50/60 Гц
Номинальная наибольшая отключающая способность (Icn)	4,5 кА (Ics = 100% Icn)	6 кА (Ics = 100% Icn)	10 кА (Ics = 75% Icn)	6 кА (Ics = 100% Icn)	10 кА (Ics = 75% Icn)	6 кА (Ics = 100% Icn)
Номинальный отключающий дифференциальный ток (IDn)	10, 30, 100, 300, 500 мА	30, 100, 300 мА	30, 100, 300 мА	10, 30, 100, 300, 500 мА	10, 30, 100, 300, 500 мА	10, 30, 100, 300 мА
Уставка электромагнитного расцепителя	{3-5}In - характеристика B {5-10}In - характеристика C {10-20}In - характеристика D	{3-5}In - характеристика B {5-10}In - характеристика C {10-20}In - характеристика D	{3-5}In - характеристика B {5-10}In - характеристика C {10-20}In - характеристика D	{3-5}In - характеристика B {5-10}In - характеристика C {10-20}In - характеристика D	{3-5}In - характеристика B {5-10}In - характеристика C {10-20}In - характеристика D	{3-5}In - характеристика B {5-10}In - характеристика C
Номинальная дифференциальная включающая и отключающая способность (IDm)	3 кА	4,5 кА	4,5 кА	3 кА	3 кА	500 А
Рабочие характеристики при наличии дифференциального тока с составляющей постоянного тока	Тип А и тип АС	Тип А и тип АС	Тип А и тип АС	Тип А и тип АС	Тип А и тип АС	Тип А и тип АС
Время отключения	1 IDn < 300 мс, 5 IDn < 40 мс	1 IDn < 300 мс, 5 IDn < 40 мс	1 IDn < 300 мс, 5 IDn < 40 мс	1 IDn < 300 мс, 5 IDn < 40 мс	1 IDn < 300 мс, 5 IDn < 40 мс	1 IDn < 300 мс, 5 IDn < 40 мс
Номинальное напряжение изоляции (Ui)	500 В	500 В	500 В	500 В	500 В	500 В
Номинальное импульсное выдерживаемое напряжение (Uimp)	4 кВ	4 кВ	4 кВ	4 кВ	4 кВ	4 кВ
Прочность изоляции	2,5 кВ	2,5 кВ	2,5 кВ	2,5 кВ	2,5 кВ	2,5 кВ
Минимальная коммутационная/механическая износостойкость (число срабатываний)	10000/20000	10000/20000	10000/20000	10000/20000	10000/20000	10000/20000
Диапазон температур эксплуатации	от -25 °С до +55 °С	от -25 °С до +55 °С	от -25 °С до +55 °С	от -25 °С до +55 °С	от -25 °С до +55 °С	от -25 °С до +55 °С
Относительная влажность	95%	95%	95%	95%	95%	95%
Класс ограничения энергии	3	3	3	3	3	3
Сечение провода для клемм (макс.)	25 мм ²	25 мм ²	25 мм ²	25 мм ²	25 мм ²	25 мм ²
Момент затяжки	2 Н·м	2 Н·м	2 Н·м	2 Н·м	2 Н·м	2 Н·м
Вибрация	3 г	3 г	3 г	3 г	3 г	3 г
Стойкость к удару	Падение с высоты 40 мм	Падение с высоты 40 мм	Падение с высоты 40 мм	Падение с высоты 40 мм	Падение с высоты 40 мм	Падение с высоты 40 мм
Степень защиты	IP20	IP20	IP20	IP20	IP20	IP20
Индикатор положения контактов	Красный-ВКЛ, зеленый-ОТКЛ	Красный-ВКЛ, зеленый-ОТКЛ	Красный-ВКЛ, зеленый-ОТКЛ	Красный-ВКЛ, зеленый-ОТКЛ	Красный-ВКЛ, зеленый-ОТКЛ	Красный-ВКЛ, зеленый-ОТКЛ
Масса нетто в кг	1P + N: 0,180 кг	0,258 кг	0,260 кг	1P + N: 0,229 кг 2P: 0,330 кг 3P: 0,490 кг 3P + N: 0,490 кг 4P: 0,597 кг	1P + N: 0,258 кг 2P: 0,386 кг 3P: 0,574 кг 3P + N: 0,574 кг 4P: 0,709 кг	0,176 кг
Размеры (В x Ш x Г) на полюс в мм	1P + N: 81,0 x 73,5 x 35,5 мм	83,0 x 71,7 x 35,6 мм	83,0 x 71,7 x 35,6 мм	1P + N: 89,0 x 73,5 x 53,8 мм 2P: 89,0 x 73,5 x 71,6 мм 3P: 89,0 x 73,5 x 116,4 мм 3P + N: 89,0 x 73,5 x 116,4 мм 4P: 89,0 x 73,5 x 134,2 мм	1P + N: 89,0 x 73,5 x 53,8 мм 2P: 89,0 x 73,5 x 71,6 мм 3P: 89,0 x 73,5 x 116,4 мм 3P + N: 89,0 x 73,5 x 116,4 мм 4P: 89,0 x 73,5 x 134,2 мм	122,5 x 71,5 x 17,8 мм
Монтаж	Зажим на DIN-рейке (35 x 7,5 мм)	Зажим на DIN-рейке (35 x 7,5 мм)	Зажим на DIN-рейке (35 x 7,5 мм)	Зажим на DIN-рейке (35 x 7,5 мм)	Зажим на DIN-рейке (35 x 7,5 мм)	Зажим на DIN-рейке (35 x 7,5 мм)
Длина кабеля	-	-	-	-	-	N (87 см)/FE (85 см)
Положение монтажа	Вертикальное/ горизонтальное	Вертикальное/ горизонтальное	Вертикальное/ горизонтальное	Вертикальное/ горизонтальное	Вертикальное/ горизонтальное	Вертикальное/ горизонтальное
Корпус и крышка	Литой огнестойкий термопластик	Литой огнестойкий термопластик	Литой огнестойкий термопластик	Литой огнестойкий термопластик	Литой огнестойкий термопластик	Литой огнестойкий термопластик
AUX/ALT/SHT/UVT	ДА (Такие же, как стандартные аксессуары для MCB)	Нет	Нет	ДА (Такие же, как стандартные аксессуары для MCB)	ДА (Такие же, как стандартные аксессуары для MCB)	НЕТ
Сертификаты	DEKRA CB	INTERTEK CB	INTERTEK CB	DEKRA CB	DEKRA CB	DEKRA CB

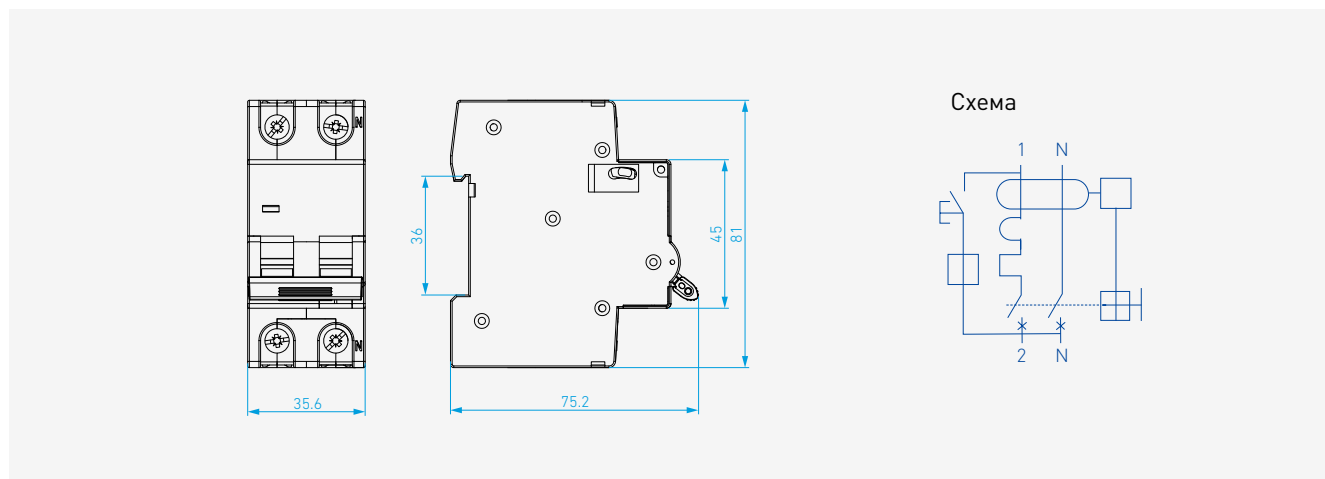
Компактный тип

HRO40T, 40 AF, 6 кА (кабельный тип)	HRO40HT, 40 AF, 10 кА (кабельный тип)	HRO40M, 40 AF, 6 кА (не кабельный тип)	HRO40P, 40 AF, 10 кА (не кабельный тип)	HRO40ML, 40 AF, 6 кА (кабельный тип)	HRO40PL, 10 кА (кабельный тип)
					
МЭК/ЕН 61009-1	МЭК/ЕН 61009-1	МЭК/ЕН 61009-1	МЭК/ЕН 61009-1	МЭК/ЕН 61009-1	МЭК/ЕН 61009-1
1P + N (1 модуль)	1P + N (1 модуль)	N + 1P (N слева)	N + 1P (N слева)	N + 1P (N слева)	N + 1P (N слева)
Справа	Справа	Слева	Слева	Слева	Слева
Нейтраль подключена напрямую	Нейтраль подключена напрямую	Коммутируемая нейтраль	Коммутируемая нейтраль	Нейтраль подключена напрямую	Нейтраль подключена напрямую
6, 10, 16, 20, 25, 32, 40 А	6, 10, 16, 20, 25, 32, 40 А	6, 10, 13, 16, 20, 25, 32, 40 А	6, 10, 13, 16, 20, 25, 32, 40 А	6, 10, 13, 16, 20, 25, 32, 40 А	6, 10, 13, 16, 20, 25, 32, 40 А
240 В пер. тока	240 В пер. тока	240 В пер. тока	240 В пер. тока	240 В пер. тока	240 В пер. тока
50/60 Гц	50/60 Гц	50/60 Гц	50/60 Гц	50/60 Гц	50/60 Гц
6 кА (Ics = 100% Icn)	10 кА (Ics = 75% Icn)	6 кА (Ics = 100% Icn)	10 кА (Ics = 75% Icn)	6 кА (Ics = 100% Icn)	10 кА (Ics = 75% Icn)
10, 30, 100, 300 мА	10, 30, 100, 300 мА	10, 30, 100, 300 мА	10, 30, 100, 300 мА	10, 30, 100, 300 мА	10, 30, 100, 300 мА
[3-5]In - характеристика В [5-10]In - характеристика С	[3-5]In - характеристика В [5-10]In - характеристика С	[3-5]In - характеристика В [5-10]In - характеристика С	[3-5]In - характеристика В [5-10]In - характеристика С	[3-5]In - характеристика В [5-10]In - характеристика С	[3-5]In - характеристика В [5-10]In - характеристика С
500 А	500 А	3 кА	3 кА	3 кА	3 кА
Тип А и тип АС	Тип А и тип АС	Тип А и тип АС	Тип А и тип АС	Тип А и тип АС	Тип А и тип АС
1 IΔn < 300 мс, 5 IΔn < 40 мс	1 IΔn < 300 мс, 5 IΔn < 40 мс	1 IΔn < 300 мс, 5 IΔn < 40 мс	1 IΔn < 300 мс, 5 IΔn < 40 мс	1 IΔn < 300 мс, 5 IΔn < 40 мс	1 IΔn < 300 мс, 5 IΔn < 40 мс
500 В	500 В	500 В	500 В	500 В	500 В
4 кВ	4 кВ	4 кВ	4 кВ	4 кВ	4 кВ
2,5 кВ	2,5 кВ	2,5 кВ	2,5 кВ	2,5 кВ	2,5 кВ
10000/20000	10000/20000	10000/20000	10000/20000	10000/20000	10000/20000
от -25 °С до +55 °С	от -25 °С до +55 °С	от -25 °С до +55 °С	от -25 °С до +55 °С	от -25 °С до +55 °С	от -25 °С до +55 °С
95%	95%	95%	95%	95%	95%
3	3	3	3	3	3
25 мм² (сверху) 10 мм² (снизу)	25 мм² (сверху) 10 мм² (снизу)	10 мм²	10 мм²	10 мм² (сверху) 25 мм² (снизу)	10 мм² (сверху) 25 мм² (снизу)
2 Н·м (сверху) 1,6 Н·м (снизу)	2 Н·м (сверху) 1,6 Н·м (снизу)	1,2 Н·м	1,2 Н·м	1,2 Н·м (сверху) 2 Н·м (снизу)	1,2 Н·м (сверху) 2 Н·м (снизу)
3 г	3 г	3 г	3 г	3 г	3 г
Падение с высоты 40 мм	Падение с высоты 40 мм	Падение с высоты 40 мм	Падение с высоты 40 мм	Падение с высоты 40 мм	Падение с высоты 40 мм
IP20	IP20	IP20	IP20	IP20	IP20
Красный-ВКЛ, зеленый-ОТКЛ	Красный-ВКЛ, зеленый-ОТКЛ	Красный-ВКЛ, зеленый-ОТКЛ	Красный-ВКЛ, зеленый-ОТКЛ	Красный-ВКЛ, зеленый-ОТКЛ	Красный-ВКЛ, зеленый-ОТКЛ
0,178 кг	0,180 кг	0,126 кг	0,138 кг	0,176 кг	0,178 кг
110,0 x 71,5 x 17,8 мм	110,0 x 71,5 x 17,8 мм	83,0 x 71,8 x 17,8 мм	92,5 x 71,8 x 17,8 мм	87,0 x 71,8 x 17,8 мм	87,0 x 71,8 x 17,8 мм
Зажим на DIN-рейке (35 x 7,5 мм)	Зажим на DIN-рейке (35 x 7,5 мм)	Зажим на DIN-рейке (35 x 7,5 мм)	Зажим на DIN-рейке (35 x 7,5 мм)	Зажим на DIN-рейке (35 x 7,5 мм)	Зажим на DIN-рейке (35 x 7,5 мм)
N (87 см)/FE (85 см)	N (87 см)/FE (85 см)	-	-	N (96 см)/FE (96 см)	N (96 см)/FE (96 см)
Вертикальное/ горизонтальное	Вертикальное/ горизонтальное	Вертикальное/ горизонтальное	Вертикальное/ горизонтальное	Вертикальное/ горизонтальное	Вертикальное/ горизонтальное
Литой огнестойкий термопластик	Литой огнестойкий термопластик	Литой огнестойкий термопластик	Литой огнестойкий термопластик	Литой огнестойкий термопластик	Литой огнестойкий термопластик
НЕТ	НЕТ	НЕТ	НЕТ	НЕТ	НЕТ
DEKRA CB	DEKRA CB	INTERTEK CB	INTERTEK CB	INTERTEK CB	INTERTEK CB

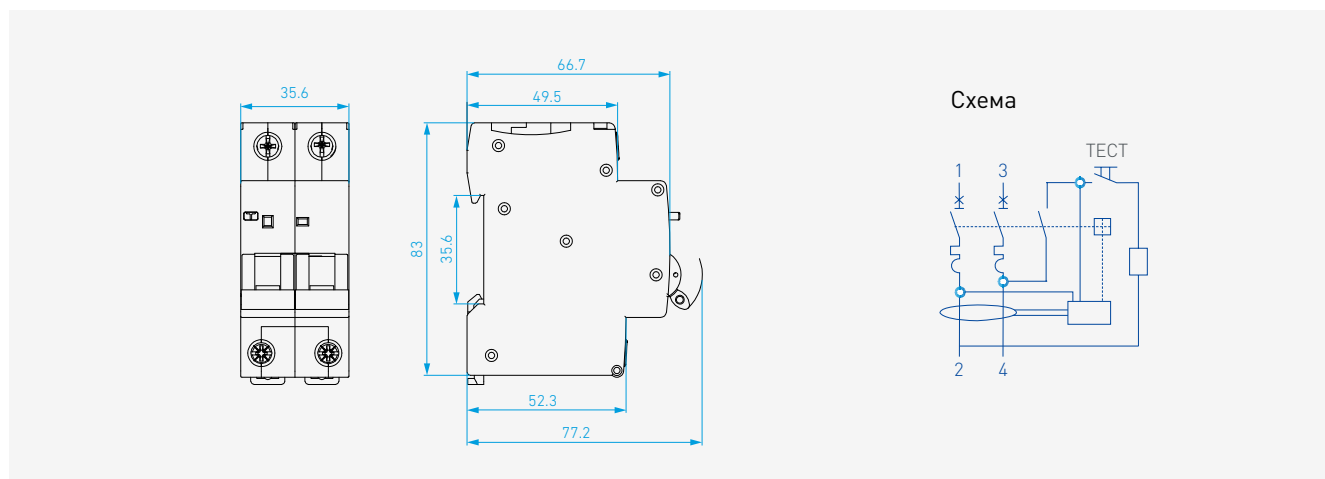
Размеры

HR0 (стандартный тип)

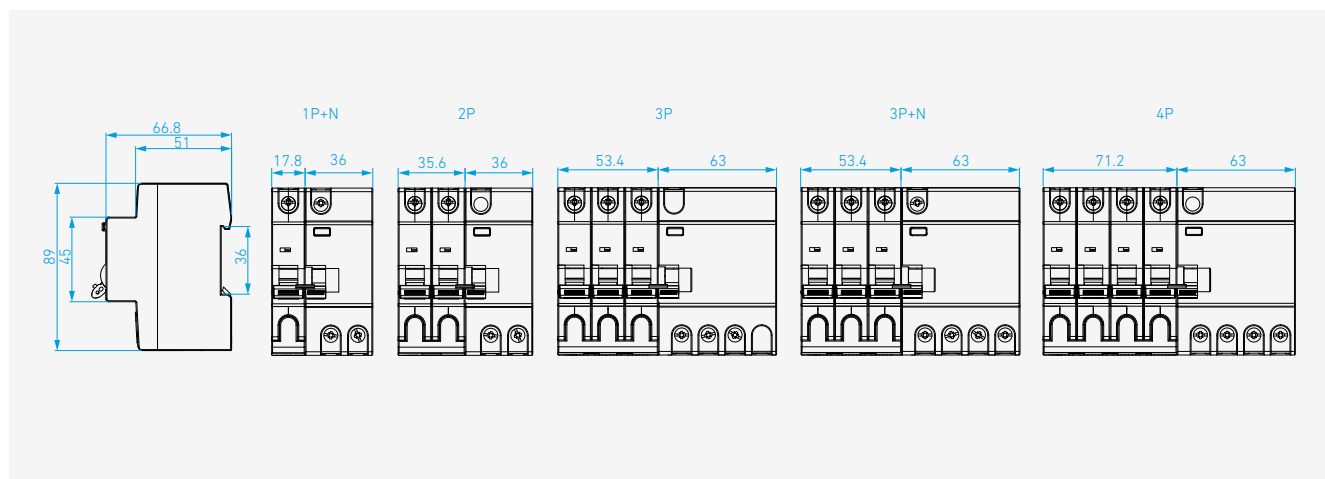
HR063S, 63 AF



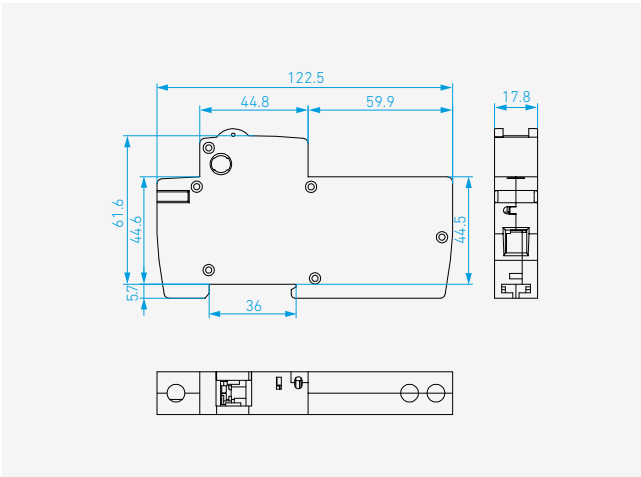
HR063A/B, 63 AF



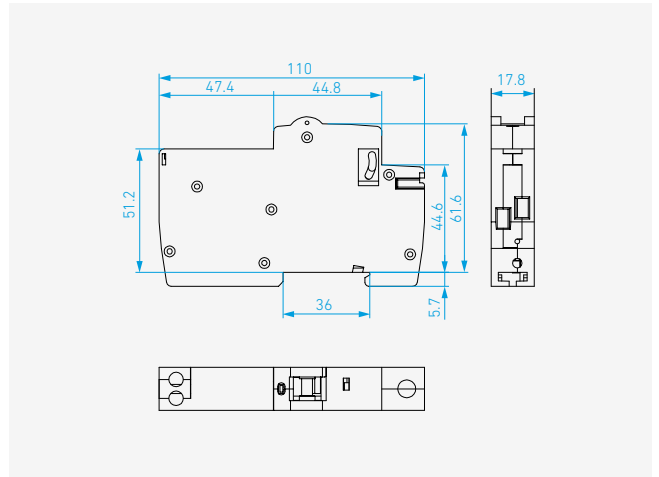
HR063M/P, 63AF



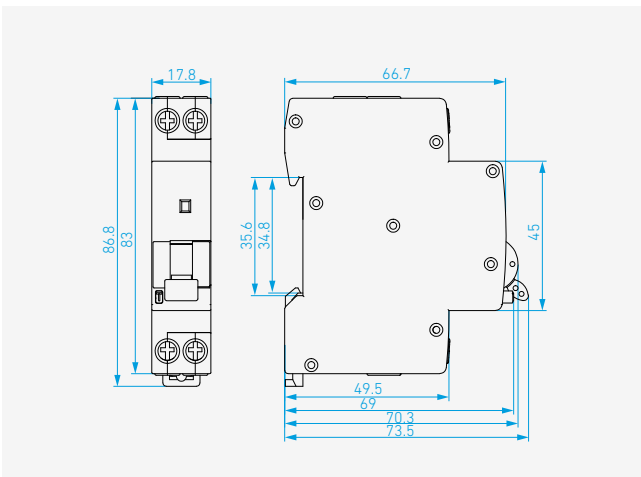
HRO40L, 40 AF



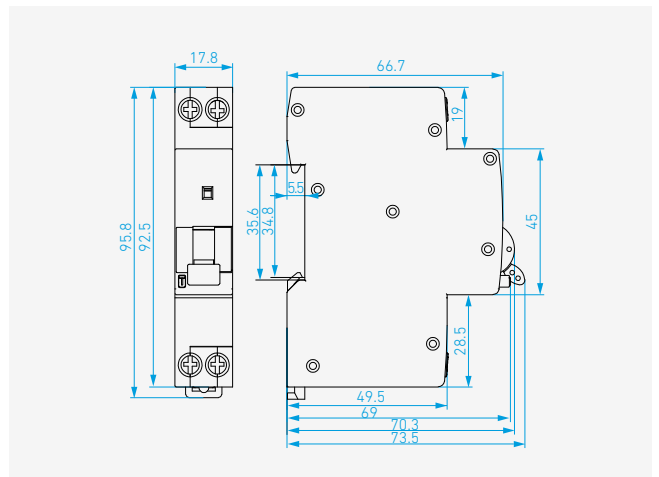
HRO40T/HT, 40 AF



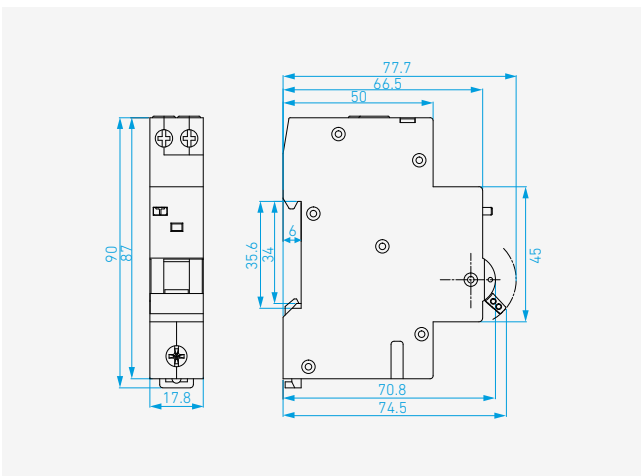
HRO40M, 40 AF



HRO40P, 40 AF

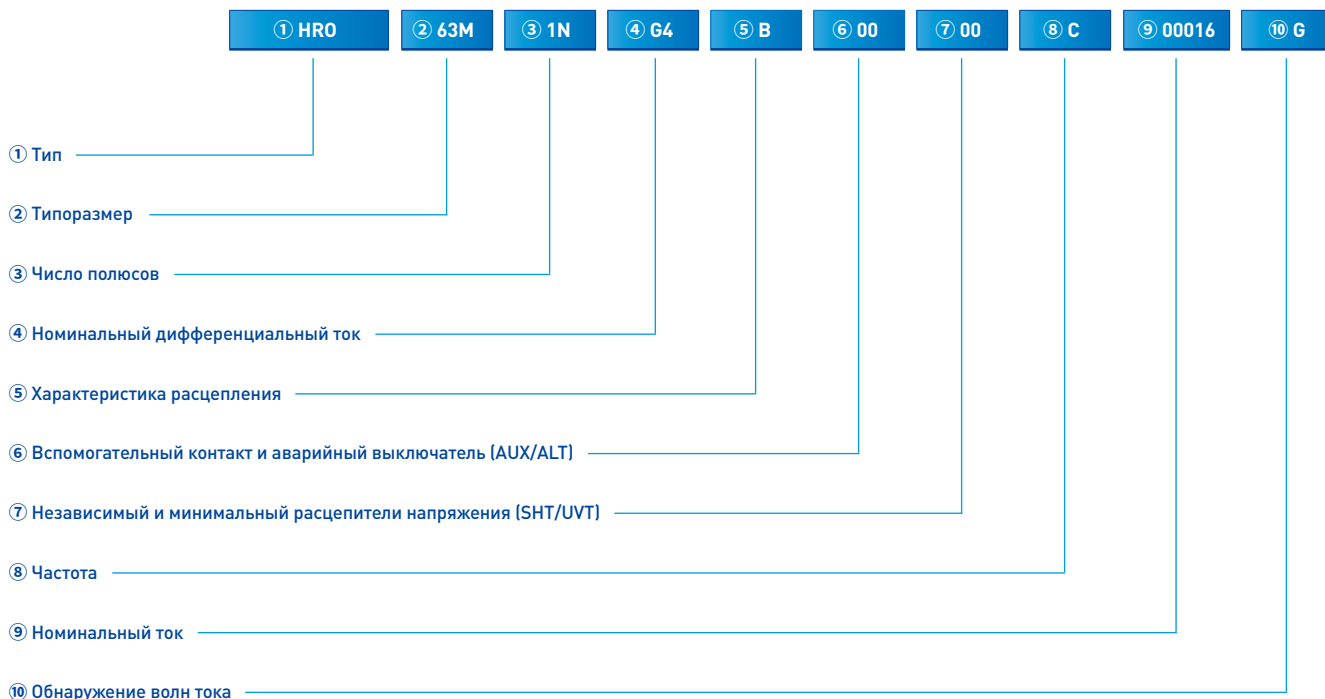


HRO40ML/PL, 40 AF



Информация по оформлению заказа

Указания по заказу (стандартный тип)



1 Тип

HRO	Автоматический выключатель, управляемый дифференциальным током, с защитой от сверхтоков
-----	---

2 Типоразмер

63S	63 АФ, 4,5 кА (тип 2 модуля)
63A	63 АФ, 6 кА (тип 2 модуля)
63B	10 АФ, 10 кА (тип 2 модуля)
63М	63 АФ, 6 кА (тип ВДТ)
63P	63 АФ, 10 кА (тип ВДТ)
40L	40 АФ, 6 кА, (длинный тип линии + кабель)
40Т	40 АФ, 6 кА, (длинный тип нагрузки + кабель)
40НТ	40 АФ, 10 кА, (длинный тип нагрузки + кабель)
40M	40 АФ, 6 кА, (компактный тип)
40P	40 АФ, 10 кА, (компактный тип)
40ML	40 АФ, 6 кА, (компактный тип + кабель)
40PL	40 АФ, 10 кА, (компактный тип + кабель)

3 Число полюсов

1N	1 полюс + нейтраль (63 АФ)
N1	Нейтраль + 1 полюс (40 АФ)
2P	2 полюса (63 АФ, тип 63А/В)
3P	3 полюса (63 АФ)
3N	3 полюса + нейтраль (63 АФ)
4P	4 полюса (63 АФ)

4 Номинальный дифференциальный ток

G2	10 мА
G4	30 мА
G5	100 мА
G7	300 мА
G8	500 мА

5 Характеристика расцепления

B	Характеристика В
C	Характеристика С
D	Характеристика D

6 Вспомогательный контакт и аварийный выключатель (AUX/ALT)

00	Не установлен
----	---------------

7 Независимый и минимальный расцепители напряжения (SHT/UVT)

00	Не установлен
----	---------------

8 Частота

C	50/60 Гц
---	----------

9 Номинальный ток

00001	1 А
00002	2 А
00003	3 А
00004	4 А
00005	5 А
00006	6 А
00010	10 А
00016	16 А
00020	20 А
00025	25 А
00032	32 А
00040	40 А
00050	50 А
00063	63 А

10 Обнаружение волн тока

G	Тип AC
F	Тип A

HEC

Электронный автоматический выключатель

Особенности	72
Таблица для выбора	74
Эксплуатация	75
Технические характеристики	76
Размеры	77
Информация по оформлению заказа	78

Особенности



HEC Электронный автоматический выключатель

В развивающихся странах для обеспечения непрерывной подачи электрического питания к установке часто используются альтернативные источники электроэнергии. Ограничители тока оказываются удобными в таких ситуациях, так как они ограничивают нагрузку пользователя при превышении разрешенного лимита.





Особенности изделия

Электронный ограничитель тока (HEC) — это новое поколение устройств автоматизации распределения электроэнергии, которое создано с учетом нестабильности энергоснабжения во многих странах, которая приводит к необходимости установки другого резервного источника электропитания.

На современном этапе большинство жилых и коммерческих комплексов оснащаются резервным аварийным генераторным агрегатом, который часто обслуживает разных потребителей. В таких ситуациях важно ограничить потребление (нагрузку) пользователей в аварийном режиме питания согласно разрешенному лимиту. Компания HYUNDAI ELECTRIC предлагает устройство HEC, которое является полностью автоматизированным высокоточным ограничителем тока на основе микроконтроллера. Еще одной важной особенностью устройства HEC является наличие в нем функции, которая позволяет изменять лимит тока для пользователя в диапазоне от 2 до 20 А с шагом 0,1 А.

Тип HEC



Эксплуатационные характеристики изделий

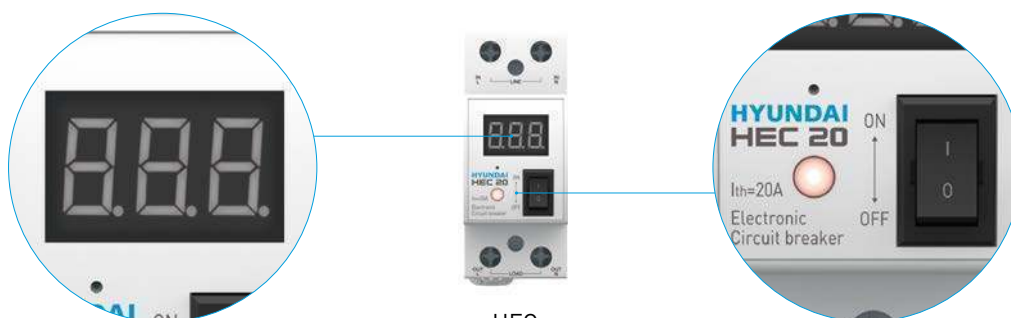
- Защита от перегрузки
- Низкая собственная потребляемая мощность
- Автоматический сброс



Конструкция изделия

- Конструкция на базе микропроцессора
- Регулируемая уставка тока
- ЖК дисплей потребляемого тока
- Светодиод сигнализации о грядущем отключении
- Монтаж: крепление на DIN-рейку


Обзор изделия



HEC
2-20 А (шаг настройки 0,1 А)

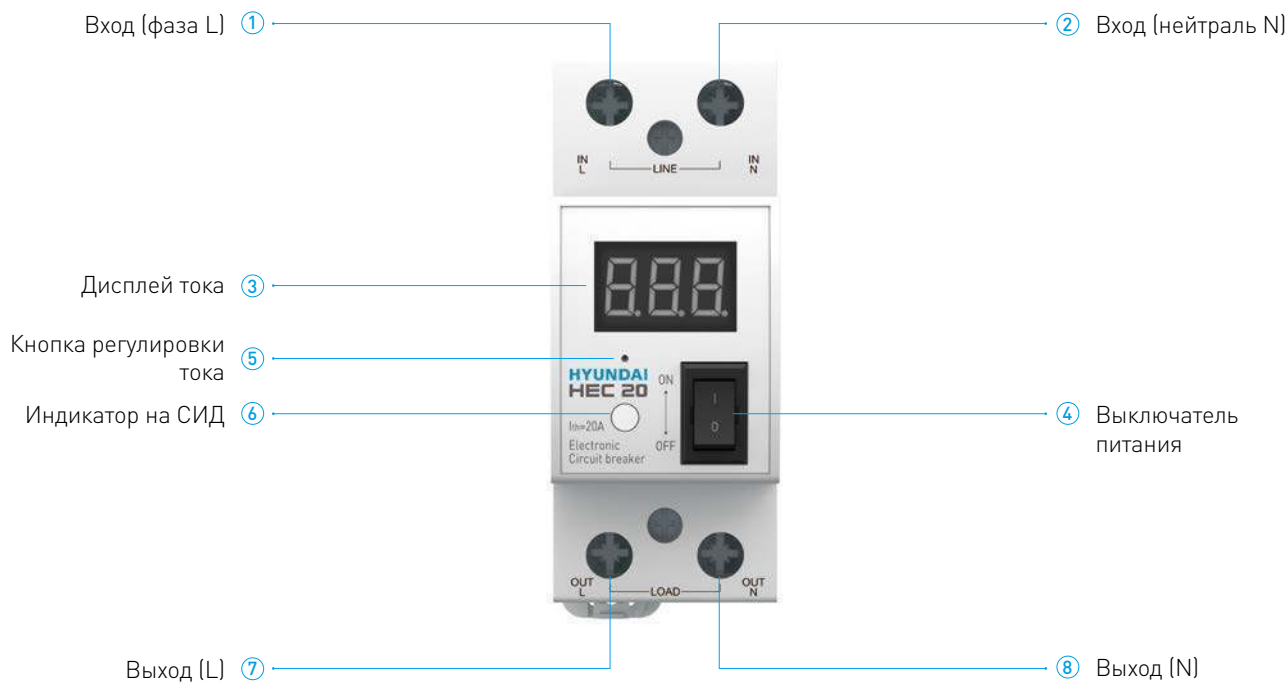
Таблица для выбора

Тип НЕС

Модель	НЕС20
	
Номинальный ток	2-20 А (шаг настройки 0,1 А)
Номинальное напряжение	240 В пер. тока
Номинальное рабочее напряжение	140 - 240 В пер. тока
Частота	50 Гц
Задержка уставки тока	10 сек
Задержка отключения сверхтока	10 сек
Диапазон температур для эксплуатации	10-55 °С
Номинальное импульсное выдерживаемое напряжение	4 кВ
Масса	180 г

Эксплуатация

Описание изделия



Органы управления и настройки

- После включения переключателя (4) дисплей тока (3) будет мигать 10 секунд.
- Нажмите (5) для регулировка тока и входа в режим настройки уставки тока. При каждом нажатии кнопки уставка тока увеличивается на 0,1 А. Если вы удержите кнопку нажатой дольше 1 секунды, уставка тока будет увеличиваться быстрее.
- При обнаружении в цепи тока перегрузки [$I_n < I \text{ потребления} < 2 I_n$] красный индикатор (6) будет мигать 1 минуту и затем выключатель отключит питание.
- После отключения питания выключатель вновь включит питание через 10 секунд и индикатор (6) будет погашен.
- Если ток перегрузки более чем в два раза превышает величину уставки тока [$I \text{ потребления} > 2 I_n$], выключатель отключает питание через 4 секунды и индикатор (6) светится красным цветом.
- Выключатель вновь включит питание через 10 секунд и индикатор (6) будет погашен.

Технические характеристики

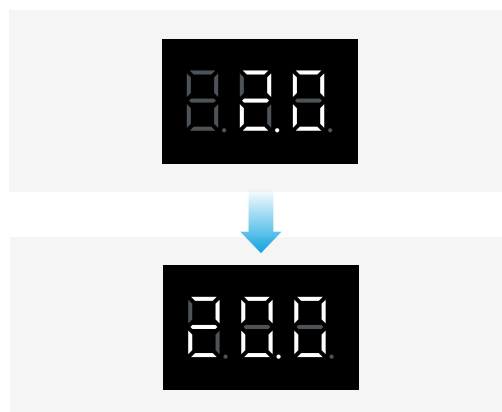
Работа

Работу ограничителя термина в общих терминах можно описать так:

Лимитирование тока

При каждом первом включении ограничителя тока 7-сегментный дисплей начинает мигать от 10 до 12 секунд.

В это время пользователь может ввести разрешенный лимит тока нажатием кнопки регулировки тока. При нажатии кнопки регулировки тока значение тока уставки изменяется на 0,1 А. Величину тока уставки можно настроить в диапазоне от 2 до 20 А.



Индикация перед отключением

В случае превышения уставки тока индикатор отключения будет мигать 1 минуту, и затем выключатель отключит питание.



Перегрузка/ограничение тока

Если пользователь будет потреблять ток свыше разрешенного лимита, НЕС обнаружит ситуацию перегрузки и индикатор отключения начнет мигать и вскоре выключатель отключит питание. Время отклика выключателя НЕС обратно пропорционально величине сверхтока. Это означает, что чем больше будет сверхток, тем быстрее НЕС отключит нагрузку, подключенную через него к источнику питания.

Функция автоматического сброса

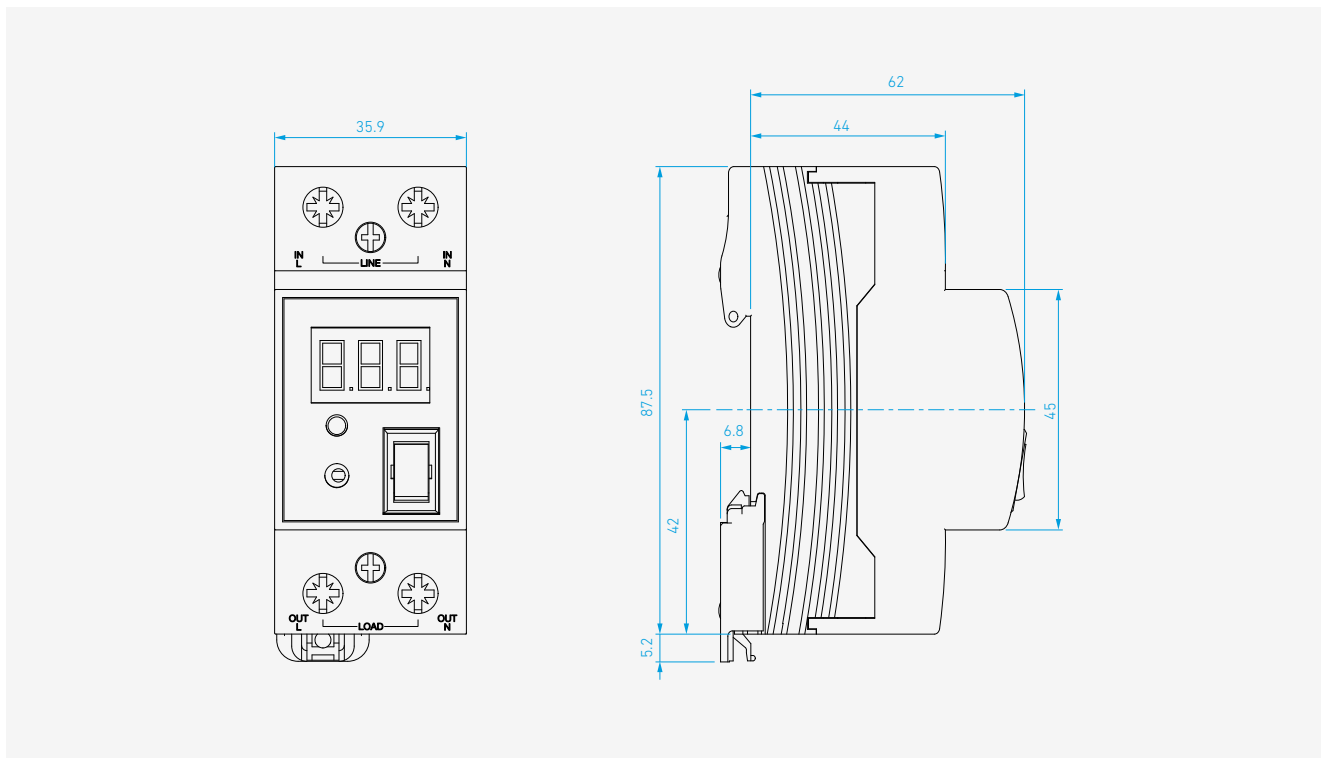
Если НЕС выполнил отключение из-за сверхтока, через 10 секунд он вновь включится. Если пользователь уже отключил часть нагрузки для соблюдения лимита, то выключатель будет подавать питание.

В противном случае он снова отключит нагрузку.

Размеры

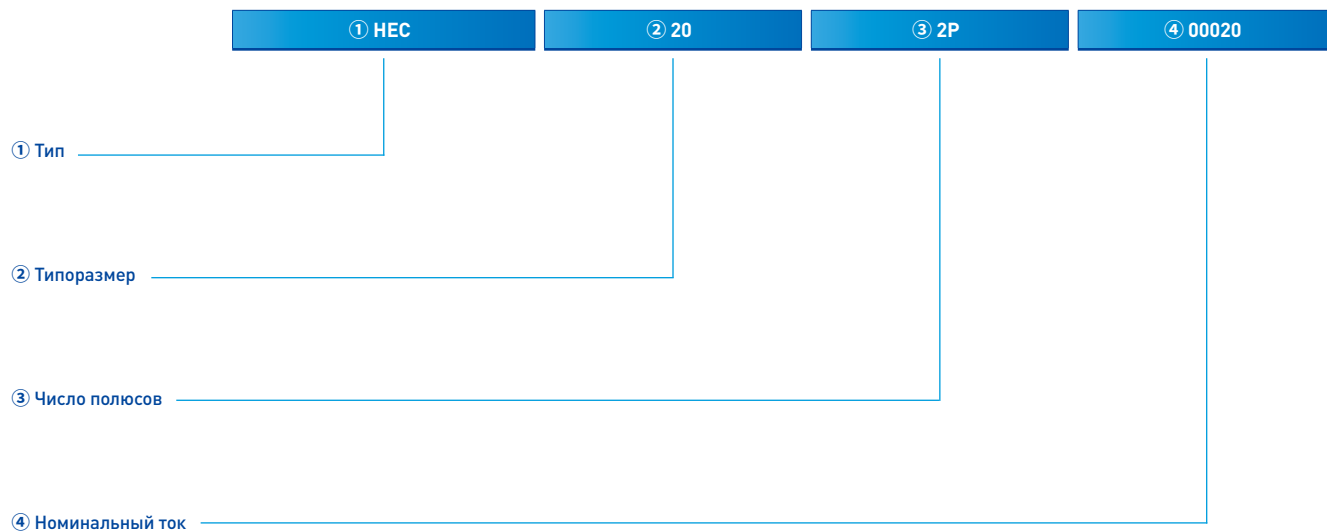
HEC

HEC20



Информация по оформлению заказа НЕС

Указания по заказу



① Тип	
НЕС	Электронный автоматический выключатель

③ Число полюсов	
2P	2 полюса

④ Номинальный ток	
00020	2 А-20 А

② Типоразмер	
20	НЕС20

HVD

Автоматический
выключатель
в литом корпусе

Таблица для выбора	80
Аксессуары	82
Технические характеристики	83
Размеры	85
Информация по оформлению заказа	87


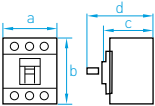
Таблица для выбора

Автоматический выключатель HBD

Стандарт	МЭК 60947-2
Защита	Перегрузка, короткое замыкание
Технические характеристики	5, 10 кА при 220/240 В пер. тока
	10, 15, 20, 30, 40, 50 А
	1, 2, 3 полюса
	Втычной и под кабельные выводы

Номиналы




Втычной тип (винтовая клемма)

Модель	HBD51D			HBD52D			HBD53D			HBD51hD			HBD52hD			HBD53hD		
																		
Стандарт	МЭК 60947-2									МЭК 60947-2								
Типоразмер	50 AF									50 AF								
Число полюсов (P)	1			2			3			1			2			3		
Степень защиты	IP20									IP20								
Категория применения	A									A								
Защита	Перегрузка, короткое замыкание									Перегрузка, короткое замыкание								
Номиналы	Номинальный ток [A]			10, 15, 20, 30, 40, 50			10, 15, 20, 30, 40, 50			10, 15, 20, 30, 40, 50			10, 15, 20, 30, 40, 50			10, 15, 20, 30, 40, 50		
	Номинальное напряжение изоляции [Ui] (В)			460 пер. тока			460 пер. тока			460 пер. тока			460 пер. тока			460 пер. тока		
	Номинальное рабочее напряжение [Ue] (В)			240/460(1) пер. тока			240/460(1) пер. тока			240/460(1) пер. тока			240/460(1) пер. тока			240/460(1) пер. тока		
	Номинальное импульсное выдерживаемое напряжение [Uimp] (кВ)			6			6			6			6			6		
Номинальная наибольшая отключающая способность	Предельная [Icu] (кА эфф)			220/240 В, 50-60 Гц			5			10			10			10		
				125 В пост. тока			5			10			10			10		
	Рабочая [Ics]			% от [Icu]			50			50			50			50		
Механизм расцепителя	Термомагнитный									Термомагнитный								
Монтаж	Втычной									о								
Подключение выводов	Сторона сети			Втычной			Втычной			Втычной			Втычной			Втычной		
	Сторона нагрузки			Винтовая (втычной: для бытового применения)			Винтовая (втычной: для бытового применения)			Винтовая (втычной: для бытового применения)			Винтовая (втычной: для бытового применения)			Винтовая (втычной: для бытового применения)		
Размеры (мм)				a	Ширина			20	50	75	25	50	75	25	50	75		
				b	Высота			74,5	74,5	74,5	74,5	74,5	74,5	74,5	74,5	74,5	74,5	
				c	Глубина			60	60	60	60	60	60	60	60	60	60	60
				d				77	79	79	77	79	79	77	79	79	77	79
Масса (кг)				0,14	0,28			0,42			0,14	0,28			0,42			

※ 1) Однополюсный выключатель не может работать при 460 В переменного тока.

Номиналы

Тип под кабельные выводы (клемма: винтовая)

Модель		HBD51	HBD52	HBD53	HBD51h	HBD52h	HBD53h	HBC32S		
										
Стандарт		МЭК 60947-2			МЭК 60947-2			МЭК 60947-2		
Типоразмер		50 AF			50 AF			30 AF		
Число полюсов (P)		1	2	3	1	2	3	2 (2P1E)		
Степень защиты		IP20			IP20			IP20		
Категория применения		A			A			A		
Защита		Перегрузка, короткое замыкание			Перегрузка, короткое замыкание			Перегрузка, короткое замыкание		
Номиналы	Номинальный ток (A)	10, 15, 20, 30, 40, 50			10, 15, 20, 30, 40, 50			10, 15, 20, 30		
	Номинальное напряжение изоляции [Ui] (В)	460 пер. тока			460 пер. тока			500 пер. тока		
	Номинальное рабочее напряжение [Ue] (В)	240/460(1) пер. тока			240/460(1) пер. тока			220 пер. тока		
	Номинальное импульсное выдерживаемое напряжение [Uimp] (кВ)	6			6			6		
Номинальная наибольшая отключающая способность		400/460 В, 50-60 Гц	2,5		5		-			
	Предельная [Icu] (кА эфф)	380 В, 50-60 Гц	2,5		5		-			
		220/240 В, 50-60 Гц	5		10		1,5			
		125 В пост. тока	5		10		-			
	Рабочая [Ics] % от [Icu]	50		50		50				
Механизм расцепителя		Термомагнитный			Термомагнитный			Термомагнитный		
Монтаж	Непосредственный монтаж винтами	o			o			o		
Подключение выводов	Сторона сети	Зажим и винт			Зажим и винт			Винт		
	Сторона нагрузки	Зажим и винт			Зажим и винт			Винт		
Размеры (мм)		a	Ширина	25	50	75	25	50	75	33
		b	Высота	95	95	95	95	95	95	70
		c	Глубина	60	60	60	60	60	60	42
		d		77	79	79	77	79	79	57
Масса (кг)		0,16	0,34	0,5	0,16	0,34	0,5	0,1		

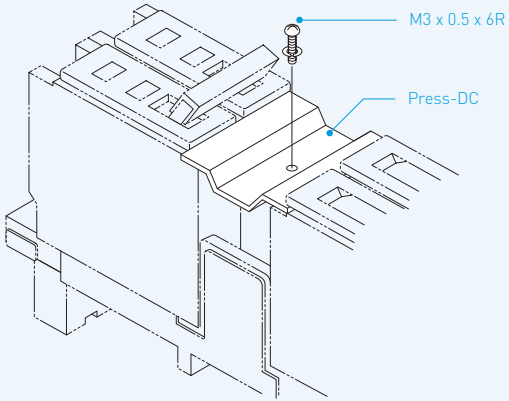
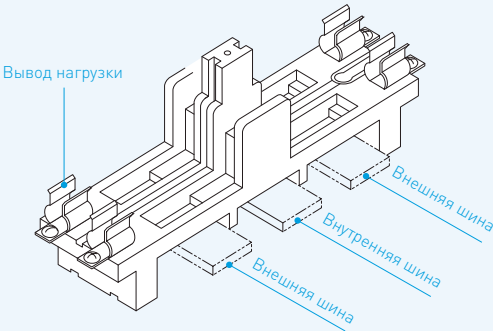
※ 1) AC 460 V is not applicable for 1P breaker.

Аксессуары

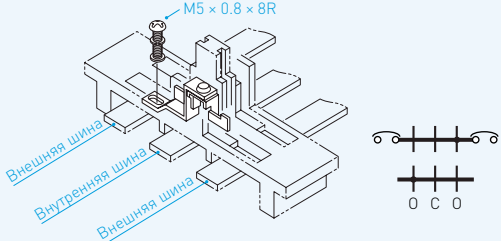
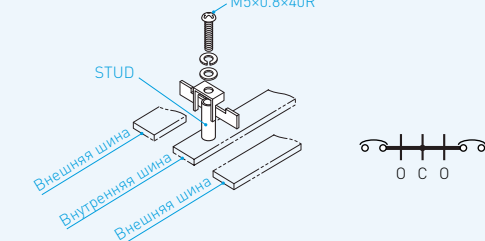
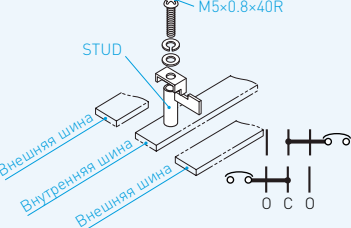
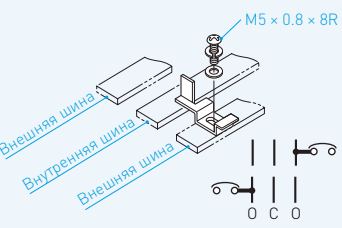
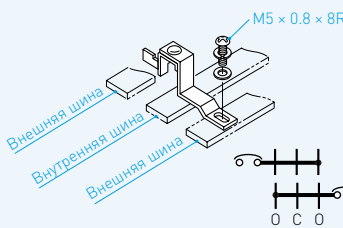
Покупные части при использовании втычного выключателя HBD52D

Втычное основание

2 ряда монтажных стоек (для 4 цепей)

Информация для заказа	PRESS-DC	TDA 50DC
Монтаж	<p data-bbox="284 577 695 633">Используется для крепления выключателя на втычном основании (TDA-50DC)</p> 	<p data-bbox="882 577 1070 600">Втычное основание</p> 

Отвод

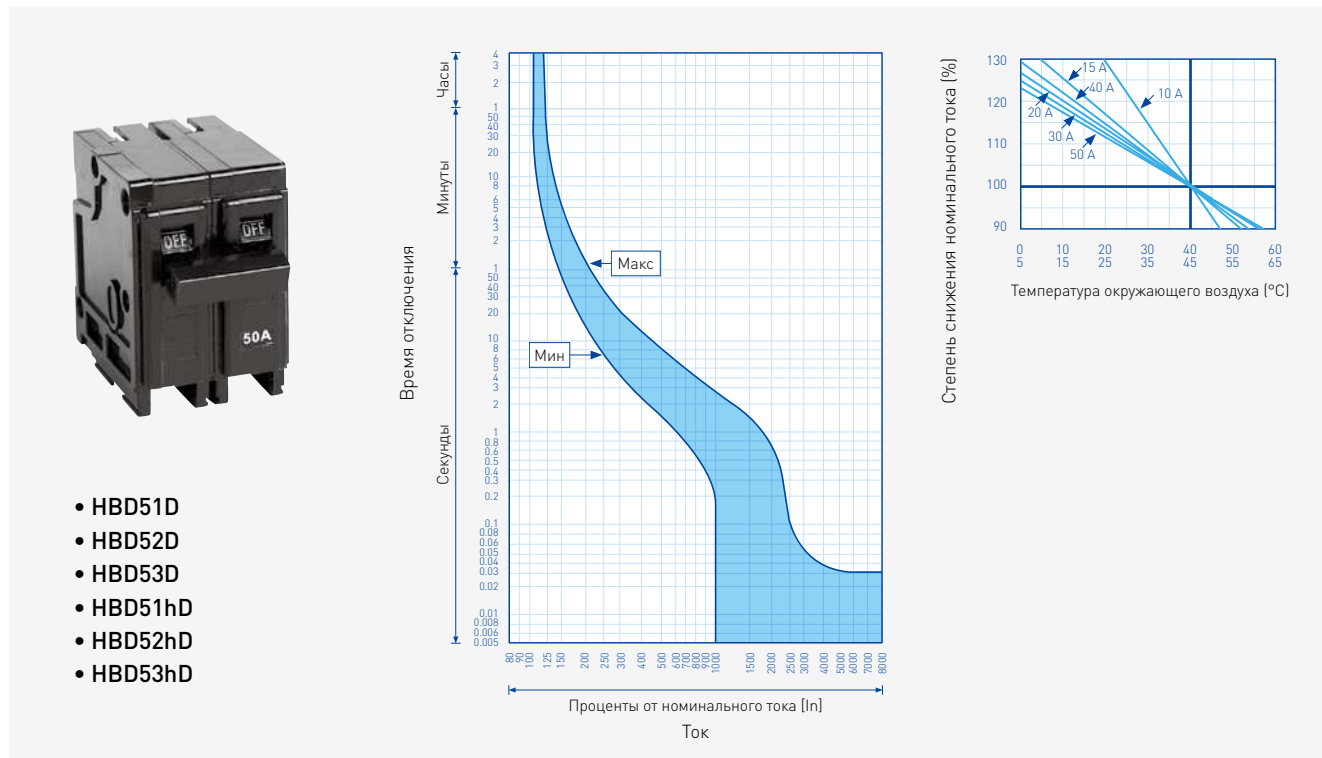
Информация для заказа	2RT-LC	2S-LC	
Монтаж			
Информация для заказа	1S-LC	1RT-LC	1T-LC
Монтаж			

※ Штифт должен использоваться вместе с 1S-LC или 2S-LC (приобретается отдельно).

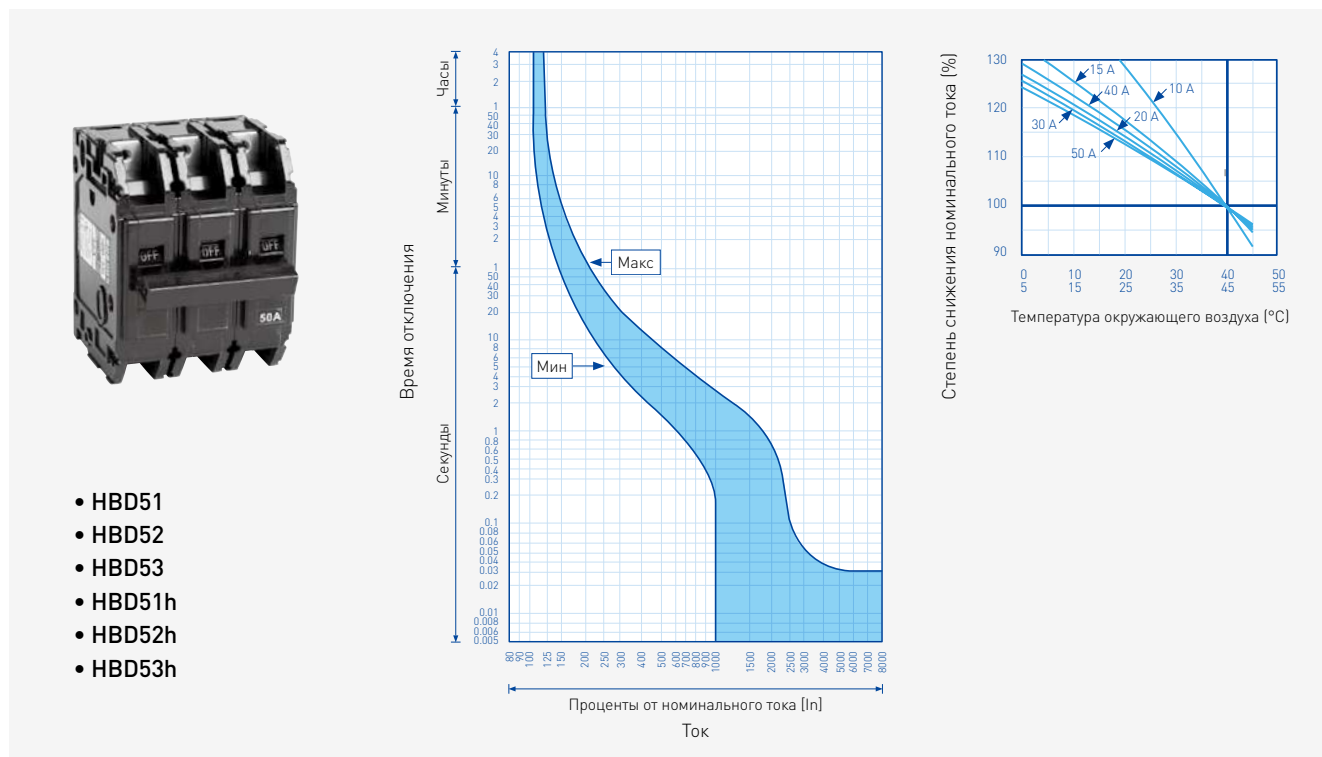
Технические характеристики

Графики отключения и снижения номиналов по температуре

Автоматический выключатель HBD, 5-10 кА, 10-50 А



Автоматический выключатель HBD, 5-10 кА, 10-50 А

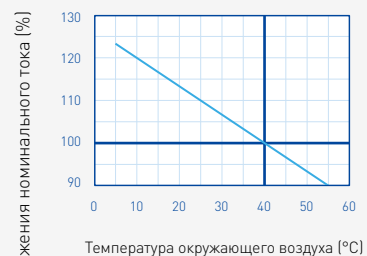
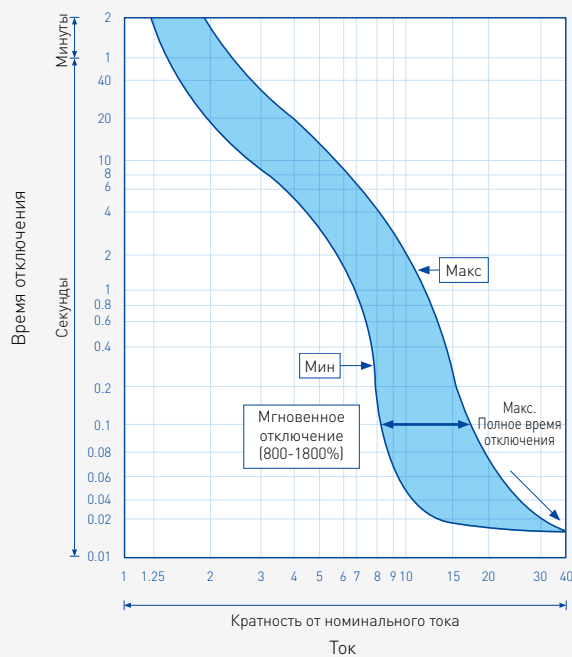


Технические характеристики

Выключатель HiBC, 30 AF, 1,5 кА, 10-30 А



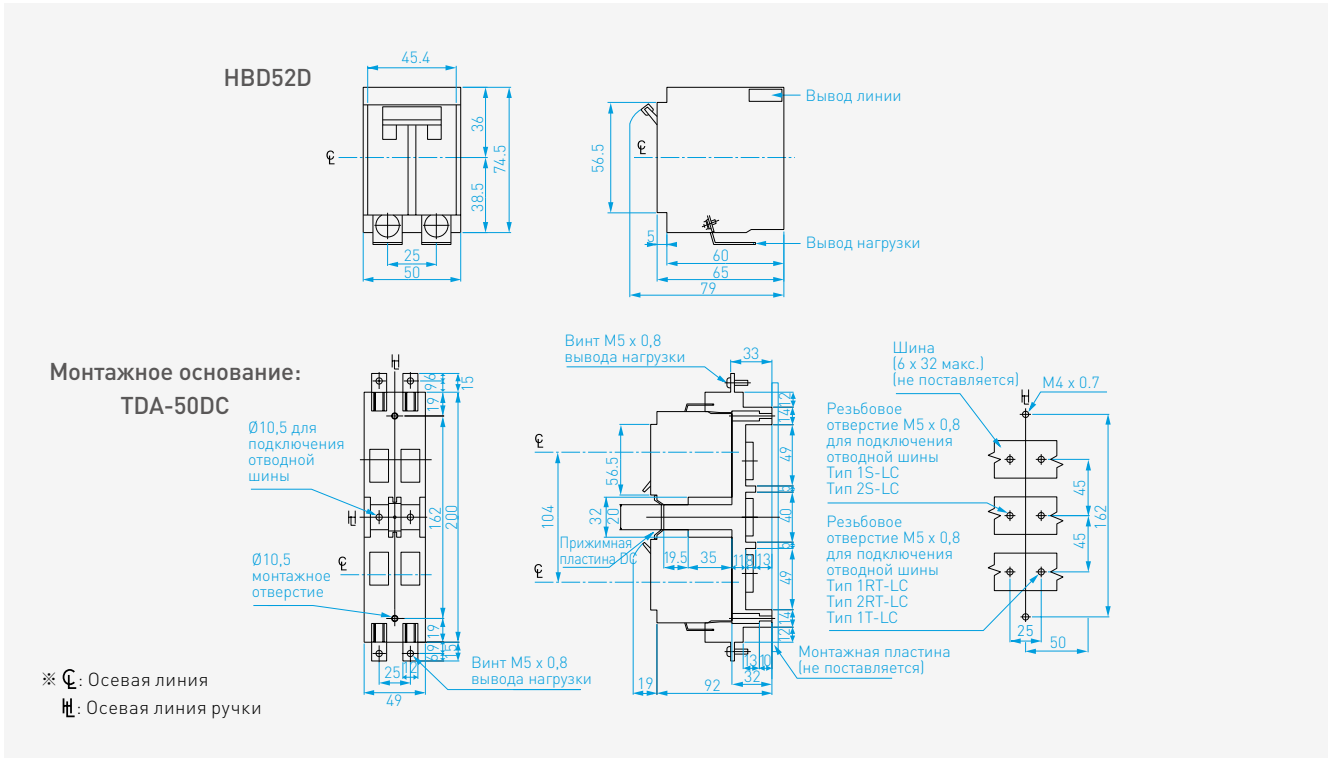
• HiBC32SC



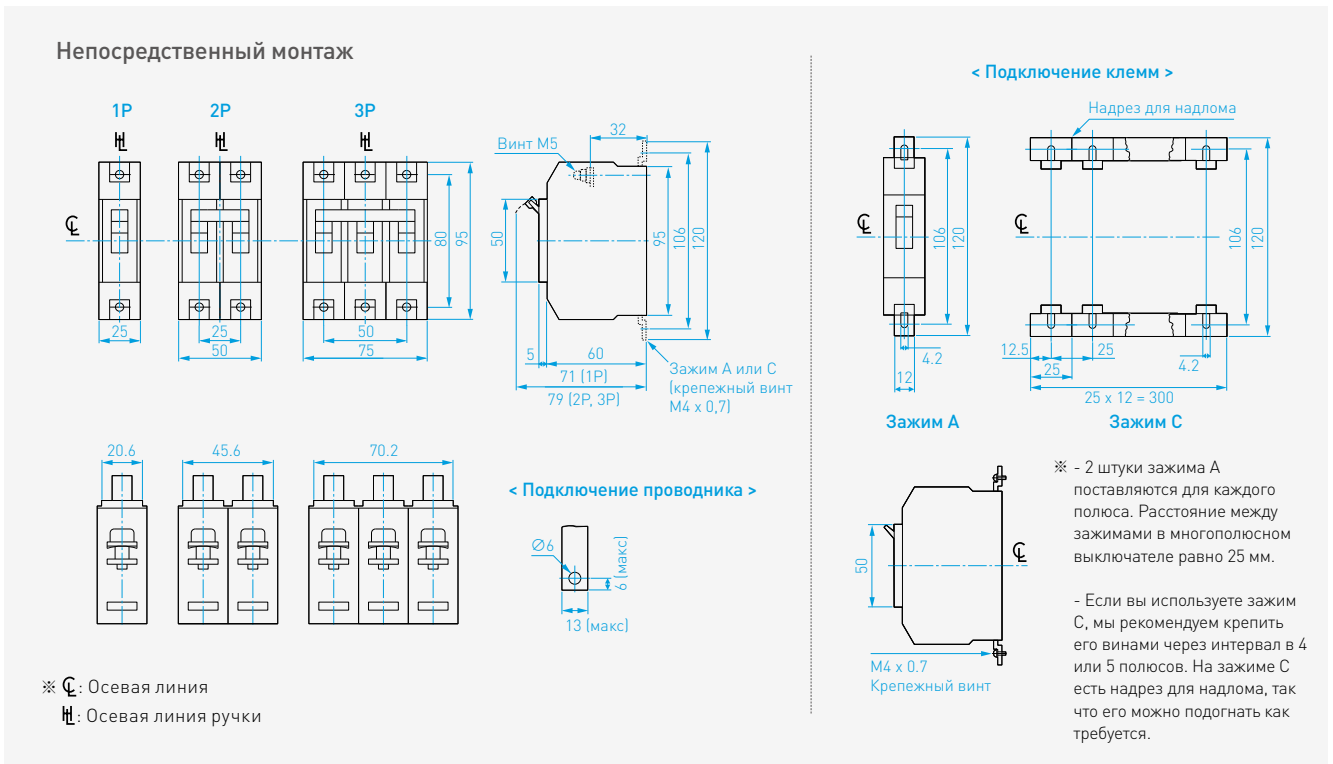
Размеры

HBD (5-10 кА 10-50 А)

HBD51D, 52D, 53D, 51hD, 52hD, 53hD



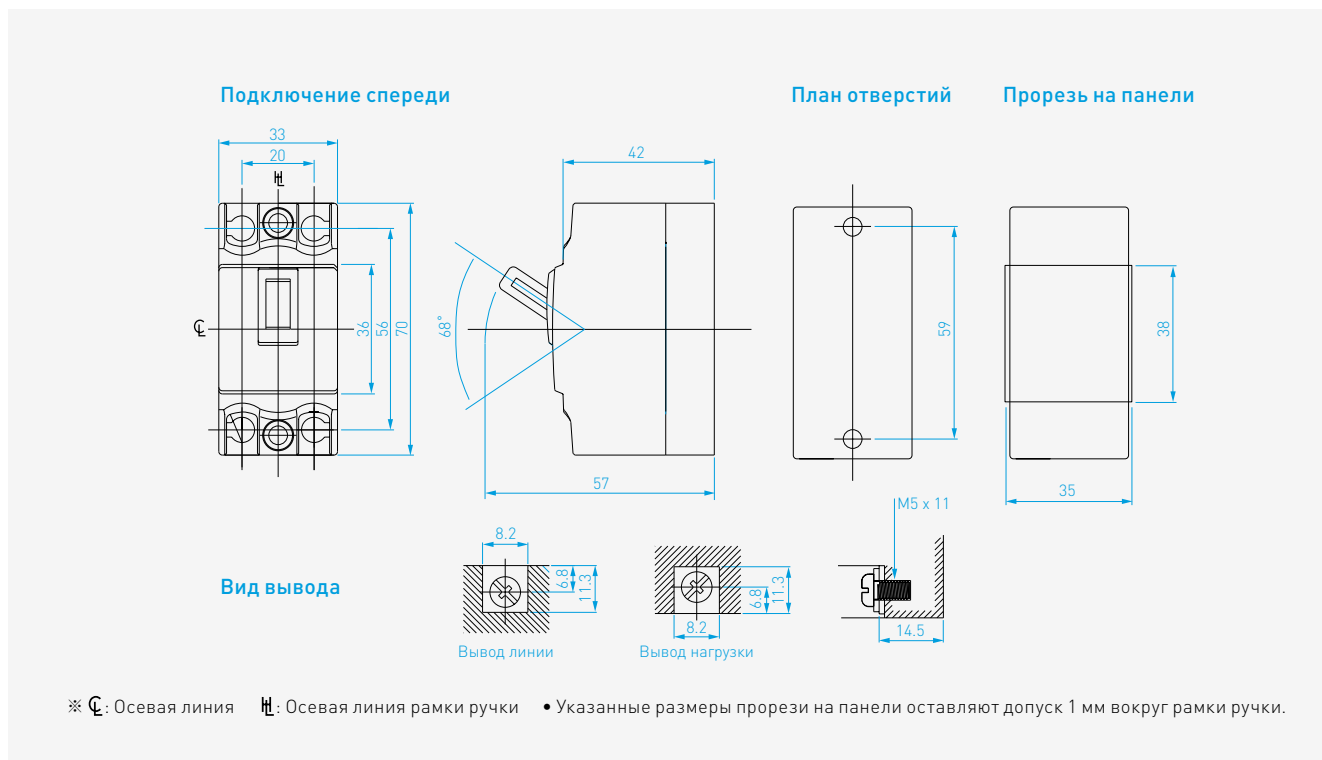
HBD51, 52, 53, 51h, 52h, 53h



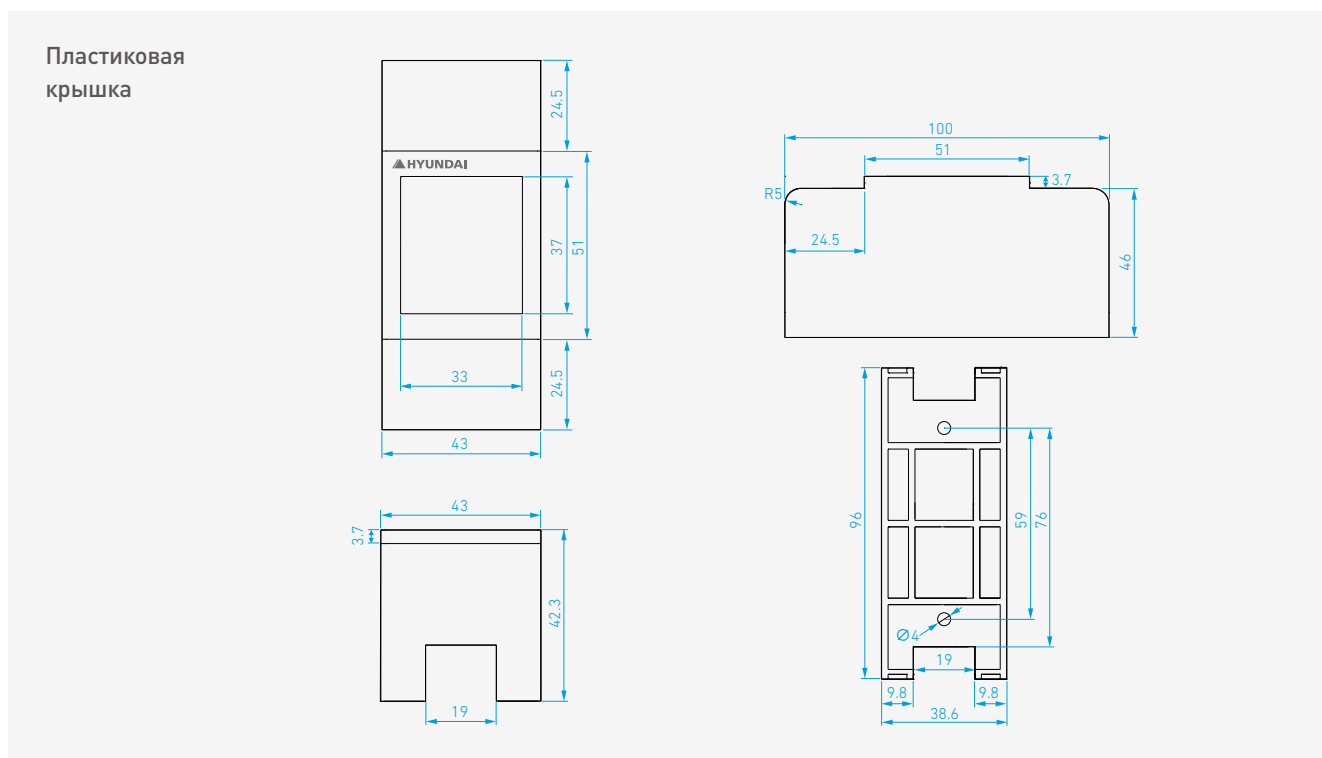
Размеры

HiBC (30 AF 1,5 кА 10-30 А)

HiBC32S







HiBC32SC



Информация для заказа HBD

Автоматический выключатель HBD, 10 кА, 10-50 А

Номиналы	1 полюс			2 полюса			3 полюса		
	Код	Код	Код	Код	Код	Код	Код	Код	
 50 АF, 5 кА Втычной тип	10 А	HBD51D 1PT4S0000C 00010	HBD52D 2PT4S0000C 00010	HBD53D 3PT4S0000C 00010					
	15 А	HBD51D 1PT4S0000C 00015	HBD52D 2PT4S0000C 00015	HBD53D 3PT4S0000C 00015					
	20 А	HBD51D 1PT4S0000C 00020	HBD52D 2PT4S0000C 00020	HBD53D 3PT4S0000C 00020					
	30 А	HBD51D 1PT4S0000C 00030	HBD52D 2PT4S0000C 00030	HBD53D 3PT4S0000C 00030					
	40 А	HBD51D 1PT4S0000C 00040	HBD52D 2PT4S0000C 00040	HBD53D 3PT4S0000C 00040					
	50 А	HBD51D 1PT4S0000C 00050	HBD52D 2PT4S0000C 00050	HBD53D 3PT4S0000C 00050					
 50 АF, 10 кА Втычной тип	10 А	HBD51HD 1PT4S0000C 00010	HBD52HD 2PT4S0000C 00010	HBD53HD 3PT4S0000C 00010					
	15 А	HBD51HD 1PT4S0000C 00015	HBD52HD 2PT4S0000C 00015	HBD53HD 3PT4S0000C 00015					
	20 А	HBD51HD 1PT4S0000C 00020	HBD52HD 2PT4S0000C 00020	HBD53HD 3PT4S0000C 00020					
	30 А	HBD51HD 1PT4S0000C 00030	HBD52HD 2PT4S0000C 00030	HBD53HD 3PT4S0000C 00030					
	40 А	HBD51HD 1PT4S0000C 00040	HBD52HD 2PT4S0000C 00040	HBD53HD 3PT4S0000C 00040					
	50 А	HBD51HD 1PT4S0000C 00050	HBD52HD 2PT4S0000C 00050	HBD53HD 3PT4S0000C 00050					
 50 АF, 5 кА Тип под кабельные выводы	10 А	HBD51 1PT4S0000C 00010	HBD52 2PT4S0000C 00010	HBD53 3PT4S0000C 00010					
	15 А	HBD51 1PT4S0000C 00015	HBD52 2PT4S0000C 00015	HBD53 3PT4S0000C 00015					
	20 А	HBD51 1PT4S0000C 00020	HBD52 2PT4S0000C 00020	HBD53 3PT4S0000C 00020					
	30 А	HBD51 1PT4S0000C 00030	HBD52 2PT4S0000C 00030	HBD53 3PT4S0000C 00030					
	40 А	HBD51 1PT4S0000C 00040	HBD52 2PT4S0000C 00040	HBD53 3PT4S0000C 00040					
	50 А	HBD51 1PT4S0000C 00050	HBD52 2PT4S0000C 00050	HBD53 3PT4S0000C 00050					
 50 АF, 10 кА Тип под кабельные выводы	10 А	HBD51H 1PT4S0000C 00010	HBD52H 2PT4S0000C 00010	HBD53H 3PT4S0000C 00010					
	15 А	HBD51H 1PT4S0000C 00015	HBD52H 2PT4S0000C 00015	HBD53H 3PT4S0000C 00015					
	20 А	HBD51H 1PT4S0000C 00020	HBD52H 2PT4S0000C 00020	HBD53H 3PT4S0000C 00020					
	30 А	HBD51H 1PT4S0000C 00030	HBD52H 2PT4S0000C 00030	HBD53H 3PT4S0000C 00030					
	40 А	HBD51H 1PT4S0000C 00040	HBD52H 2PT4S0000C 00040	HBD53H 3PT4S0000C 00040					
	50 А	HBD51H 1PT4S0000C 00050	HBD52H 2PT4S0000C 00050	HBD53H 3PT4S0000C 00050					

Миниатюрные автоматические выключатели в литом корпусе

Номинал	Код	Номинал	Код
HiBC32S 1,5 кА, 2 P (2P1E)	10 А	HIBC32S 2PT4S0000C 00010 E	HiBC32SC 1,5 кА, 2 P (2P1E) с пластиковым кожухом
	15 А	HIBC32S 2PT4S0000C 00015 E	
	20 А	HIBC32S 2PT4S0000C 00020 E	
	30 А	HIBC32S 2PT4S0000C 00030 E	
		10 А	HIBC32SC 2PT4S0000C 00010 E
		15 А	HIBC32SC 2PT4S0000C 00015 E
		20 А	HIBC32SC 2PT4S0000C 00020 E
		30 А	HIBC32SC 2PT4S0000C 00030 E

Plastic Case for HiBC32S

Код	Крышка HiBC32S
Размеры (мм)	43 (Ш) x 100 (В) x 49,7 (Г)



НІС

Бытовой контактор

Особенности	90
Таблица для выбора	93
Размеры, электрическая схема	94
Информация по оформлению заказа	96

Особенности



HIC Бытовой контактор

HYUNDAI ELECTRIC представляет бытовые контакторы серии HIC с номиналами от 25 до 63 А. Бытовой контактор переменного тока серии HIC (в дальнейшем контактор) пригоден для работы в цепях с номинальным рабочим напряжением 400 В 50 Гц (или 60 Гц), с номинальным рабочим током до 63 А для управления бытовыми электрическими приборами и нагрузками с низкими и очень низкими значениями индуктивного реактивного сопротивления, его также можно использовать для управления нагрузками в виде бытовых электродвигателей с относительно низкой мощностью.





Особенности изделия

- Контактор Hyundai HIC предназначен для таких мест, как частные дома, гостиницы, квартиры и т.п. для реализации автоматизации управления широко распространенными бытовыми электрическими приборами.
- Его можно использовать для управления различными нагрузками, например, системами автоматизации здания, вентиляции, отопления, пожарной сигнализации, небольшими насосами и т.п.
- Шум коммутации слабый и поэтому контактор подходит для жилых помещений.
- Заказчик может выбирать контактор из различных моделей с разными значениями номинального тока и напряжения цепи управления.

Тип HIC



Эксплуатационные характеристики изделий

- Температура окружающего воздуха: $-40\sim+40$ °С, средняя за 24 часа не выше $+35$ °С
- Высота над уровнем моря: не выше 2000 метров
- Атмосферные условия: при наивысшей допустимой температуре $+40$ °С относительная влажность воздуха не должна превышать 50%.
Более высокая относительная влажность допускается при меньшей температуре, например, влажность 90% при температуре 20°С.
Следует принимать специальные меры при конденсации росы из-за изменений температуры.
- Степень загрязнения среды: класс 2
- Категория перенапряжения: II
- Монтаж: установка на DIN-рейку TH35-7.5
- Степень защиты: IP20



Технические условия

- Стандарт: МЭК/ЕН 61095

Обзор изделия



HIC25



HIC40



HIC63

Особенности изделия




Внешний вид

- За счет применения простой сборной конструкции с герметизацией минимизирован шум и попадание внутрь прибора посторонних материалов.
- Защищенные выводы направляют провод к зажиму, что устраняет неправильное подключение провода.
- Простое подключение электропроводки за счет независимой конструкции выводов питания и выводов главной цепи.
- Обеспечена идентификация цепи, что ускоряет проведение техобслуживания.
- Окошко для надписи
- Механический индикатор положения контактов
- Степень защиты выводов IP20



Таблица для выбора

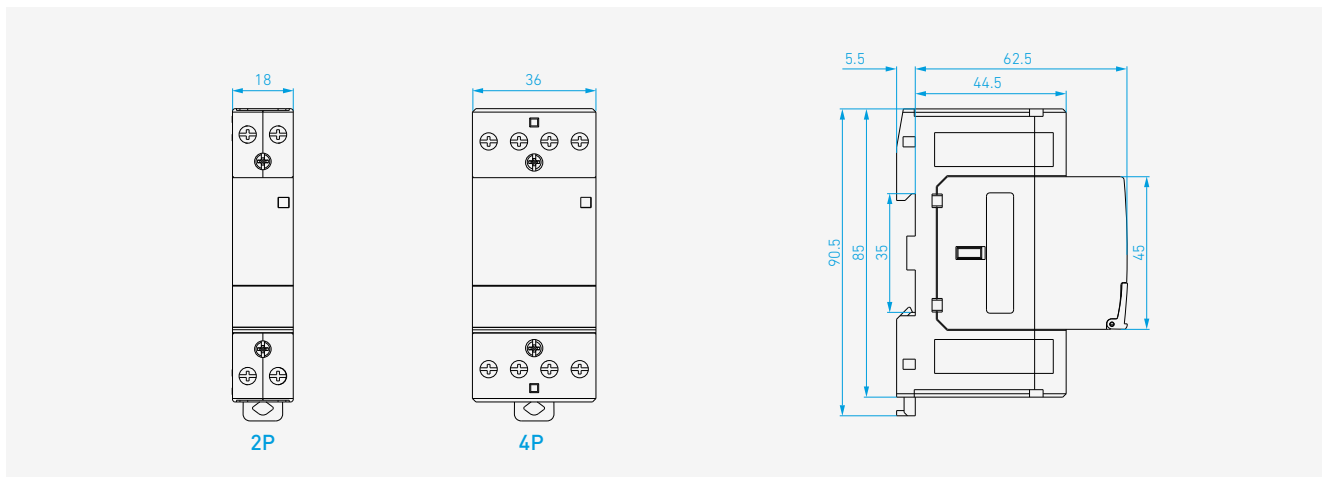
Тип НИС

Модель	НИС25	НИС40	НИС63
			
Справочный стандарт	МЭК/ЕН 61095	МЭК/ЕН 61095	МЭК/ЕН 61095
Число полюсов	2P, 4P	2P, 4P	2P, 4P
Номинальный ток (In)	25 А	40 А	63 А
Номинальное напряжение (Ue)	2P: 230 В 4P: 400 В	2P: 230 В 4P: 400 В	2P: 230 В 4P: 400 В
Номинальное напряжение изоляции (Ui)	500 В	500 В	500 В
Номинальное напряжение управления (Uc)	24 В, 48 В, 230 В	24 В, 48 В, 230 В	24 В, 48 В, 230 В
Номинальная частота (F)	50/60 Гц	50/60 Гц	50/60 Гц
Категория применения	AC-1 AC-7a AC-7b	AC-1 AC-7a AC-7b	AC-1 AC-7a AC-7b
Коммутационная износостойкость	100000 циклов	100000 циклов	100000 циклов
Механическая износостойкость	1000000 циклов	1000000 циклов	1000000 циклов
Номинальная мощность	2P - 5 кВт (AC-7a) - 1,2 кВт (AC-7b) 4P 4 Н/Р / 3 Н/Р + 1 Н/З / 4 Н/З: - 14 кВт (AC-7a) - 4 кВт (AC-7b) 2 Н/Р + 2 Н/З - 5 кВт (AC-7a) - 1,2 кВт (AC-7b)	2P - 7,6 кВт (AC-7a) - 2,5 кВт (AC-7b) 4P 4 Н/Р / 3 Н/Р + 1 Н/З / 4 Н/З: - 26,5 кВт (AC-7a) - 6,5 кВт (AC-7b) 2 Н/Р + 2 Н/З - 7,6 кВт (AC-7a) - 2,5 кВт (AC-7b)	2P - 12 кВт (AC-7a) - 4 кВт (AC-7b) 4P 4 Н/Р / 3 Н/Р + 1 Н/З / 4 Н/З: - 40 кВт (AC-7a) - 14 кВт (AC-7b) 2 Н/Р + 2 Н/З - 12 кВт (AC-7a) - 4 кВт (AC-7b)
Номинальный рабочий ток (Ie)	25 А (AC-1/AC-7a) 9 А (AC-7b)	40 А (AC-1/AC-7a) 15 А (AC-7b)	63 А (AC-1/AC-7a) 32 А (AC-7b)
Диапазон температур эксплуатации	от -40 °С до +55 °С	от -40 °С до +55 °С	от -40 °С до +55 °С
Относительная влажность	90% (при 20 °С) 50% (при 40 °С)	90% (при 20 °С) 50% (при 40 °С)	90% (при 20 °С) 50% (при 40 °С)
Сечение провода для клемм (макс.)	6 мм ²	25 мм ²	25 мм ²
Момент затяжки	1,2 Н·м	2,5 Н·м	2,5 Н·м
Степень защиты	IP20	IP20	IP20
Масса нетто на полюс в кг	2P: 134,8 г; 4P: 235,6 г	2P: 242,6 г; 4P: 340,4 г	2P: 242,6 г; 4P: 340,4 г
Габариты (В x Ш x Г) на полюс в мм	2P 18 x 85 x 62,5 мм 4P 36 x 85 x 62,5 мм	2P 36 x 85 x 62,5 мм 4P 54 x 85 x 62,5 мм	2P 36 x 85 x 62,5 мм 4P 54 x 85 x 62,5 мм
Монтаж	Зажим на DIN-рейке (35 x 7,5 мм)	Зажим на DIN-рейке (35 x 7,5 мм)	Зажим на DIN-рейке (35 x 7,5 мм)
Подключение шин сверху/снизу	Штыревой тип	Штыревой тип	Штыревой тип

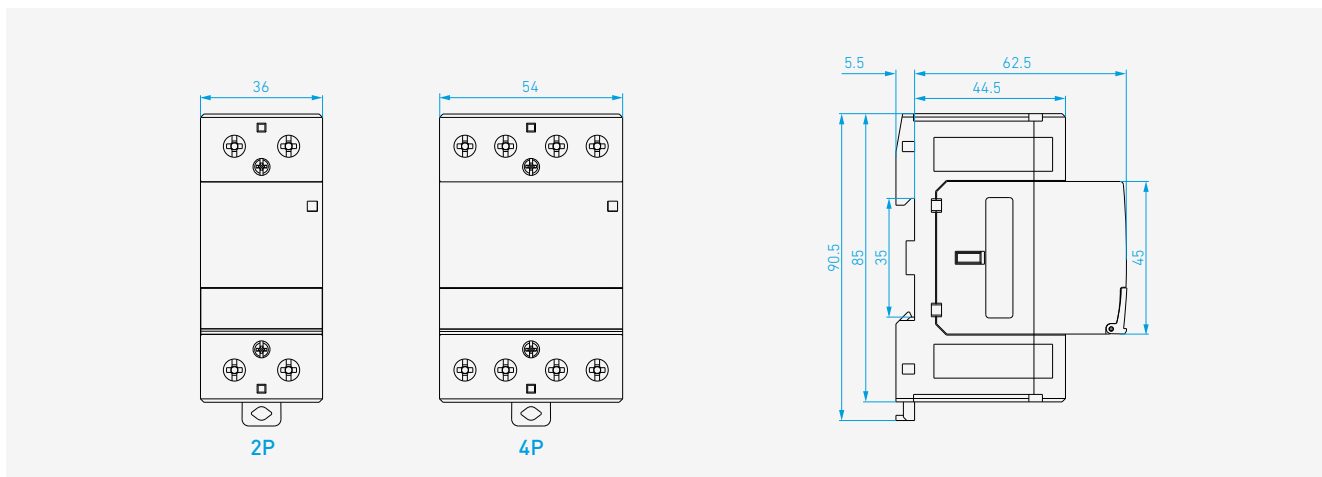
Размеры

HIC

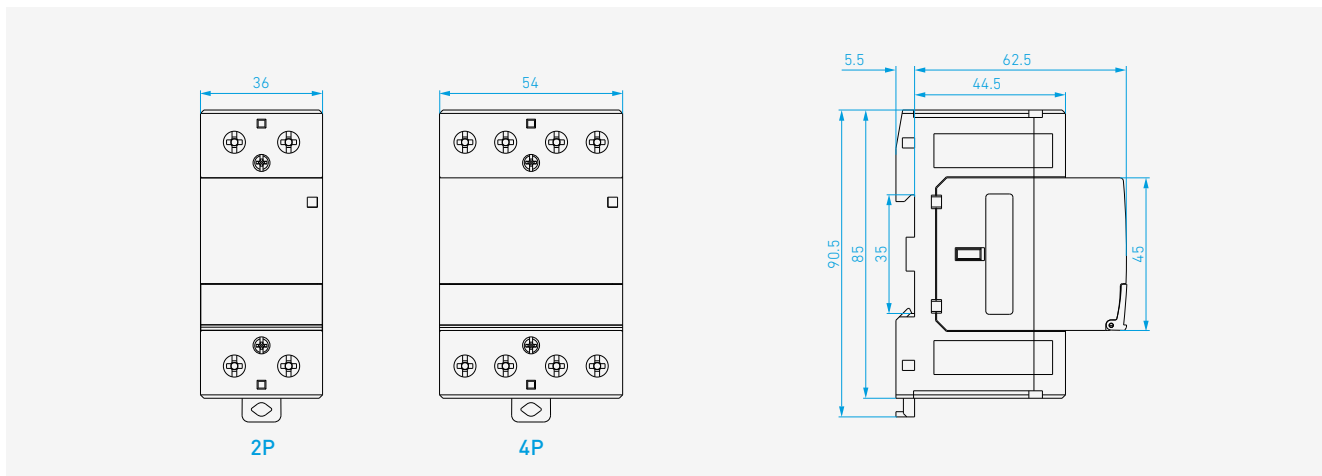
HIC25, 25 AF



HIC40, 40 AF



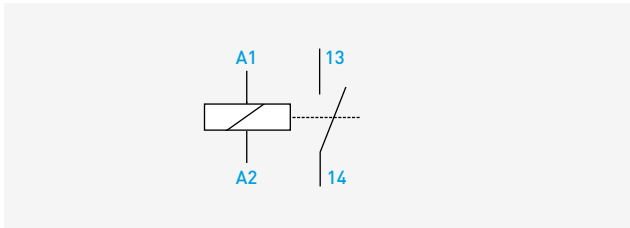
HIC63, 63 AF



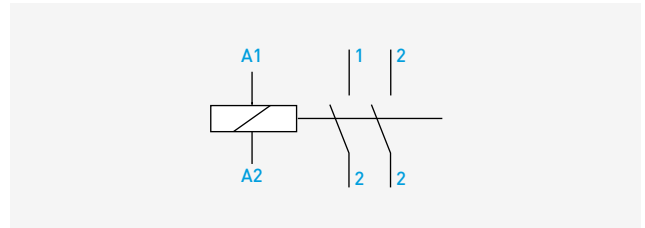
Электрическая схема

НІС 2P

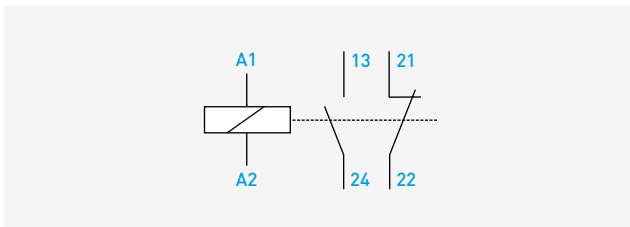
1 H/P



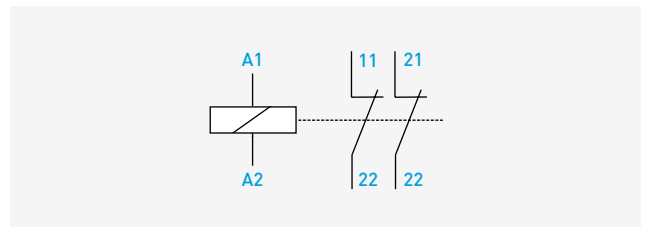
2 H/P



1 H/P + 1 H/3

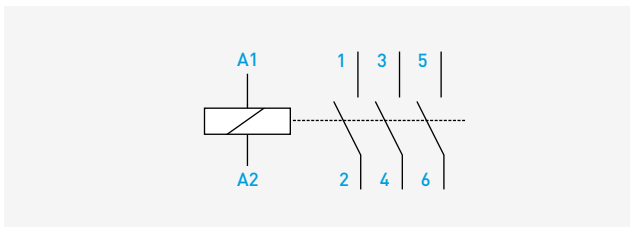


2 H/3

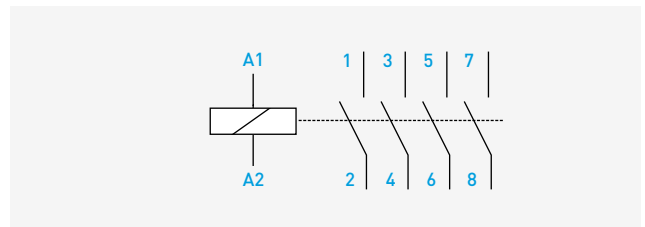


НІС 4P

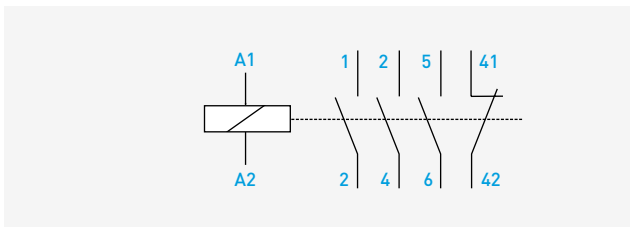
3 H/P



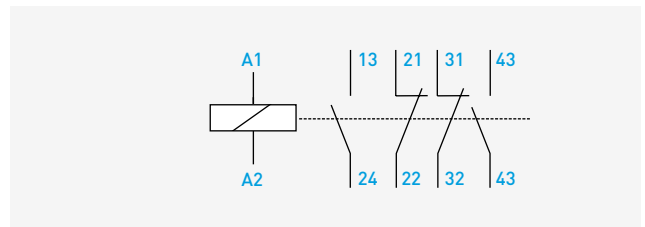
4 H/P



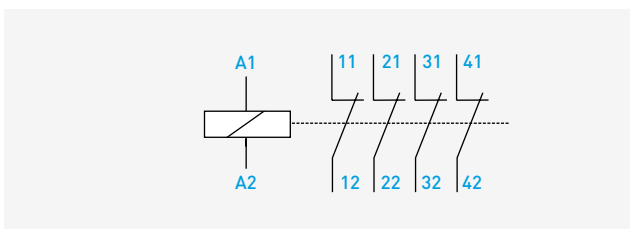
3 H/P + 1 H/3



2 H/P + 2 H/3

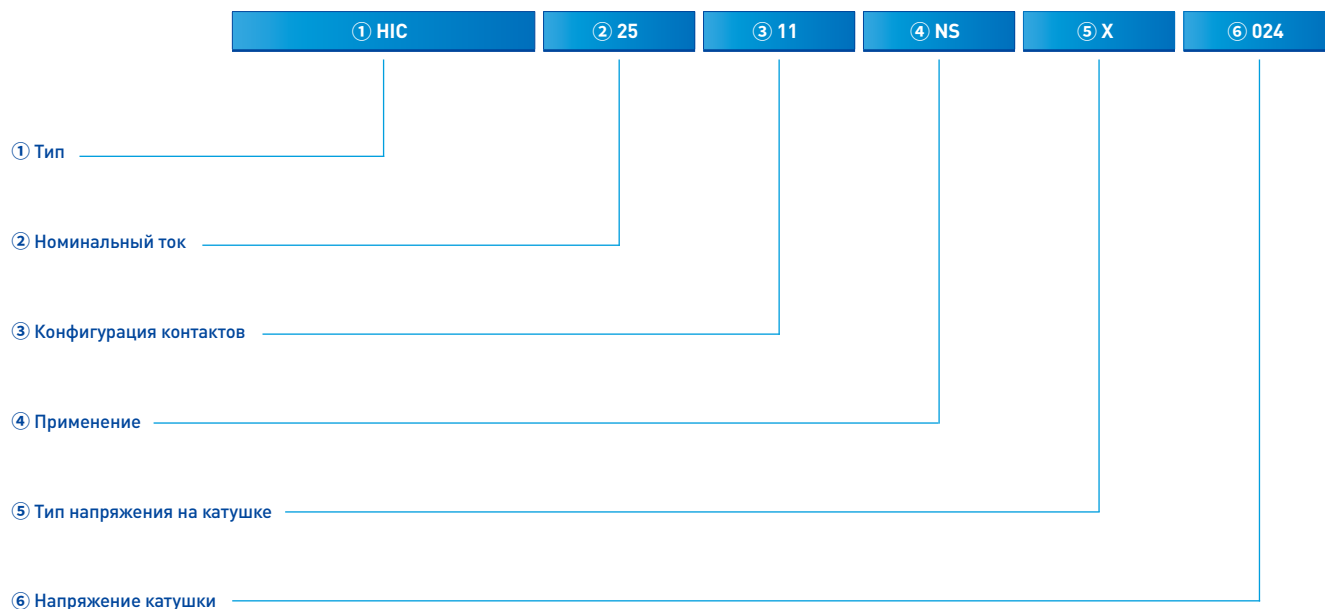


4 H/3



Информация по оформлению заказа НИС

Указания по заказу



① Тип

НИС	Бытовой контактор
-----	-------------------

② Номинальный ток

25	25 А
40	40 А
63	63 А

③ Конфигурация контактов

10	1Н/Р + 0Н/З
20	2Н/Р + 0Н/З
11	1Н/Р + 1Н/З
02	0Н/Р + 2Н/З
30	3Н/Р + 0Н/З
40	4Н/Р + 0Н/З
31	3Н/Р + 1Н/З
22	2Н/Р + 2Н/З
04	0Н/Р + 4Н/З

※ Отсутствует: 1 Н/Р + 0 Н/З (63 АF, 2P)

⑤ Тип напряжения на катушке

X	AC 50/60 Гц
---	-------------

⑥ Напряжение катушки

024	24 В
048	48 В
230	230 В

④ Применение

NS	Обычное
----	---------

HMMS

Ручной пускатель

Особенности	98
Таблица для выбора	100
Аксессуары	102
Технические характеристики	104
Размеры	109
Информация по оформлению заказа	112

Особенности



HMMS Автомат защиты двигателя

Автомат защиты двигателя Hyundai серии MMS совмещает в одном приборе функции автоматического выключателя в литом корпусе и реле защиты от перегрева. Он обеспечивает идеальную защиту от перегрузки, потери фазы, короткого замыкания и выполняет управление редкими пусками 3-фазных электродвигателей. Кроме того, MMS можно использовать для защиты распределительной линии, так как он удовлетворяет требованиям международных стандартов МЭК 60947-2 и МЭК 60947-4-1.



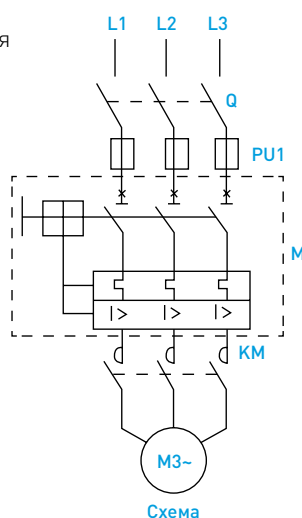


Особенности изделия

HYUNDAI ELECTRIC представляет ручку поворотного типа в новой серии пускателей MMS с номинальными токами от 1 до 32 А.

Назначение

- Защита от потери фазы
- Защита от короткого замыкания
- Защита от перегрузки
- Защита от частых пусков
- Выключатель-разъединитель



Особенности


- Стандарт: МЭК 60947-2 / МЭК 60947-4
- Экономия 50% электропроводки: АВЛК + Контактор + Реле тепловой защиты -> MMS + Контактор
- Компактный размер: экономит 57% пространства
- Экологически безопасная конструкция: Повторно перерабатываемая пластмасса, нет соединений кадмия, RoHS
- Монтаж без инструментов: крепление на DIN-рейке 35 мм



※ Ширина 44,5 мм до 32 АФ, ширина 61,2 мм до 80 АФ.

Таблица для выбора

Тип HMMS

Модель			HMMS32K									
												
Органы управления			Кнопки									
Число полюсов			3									
Номинальный ток (In)			0,1-32 А									
Номинальное рабочее напряжение (Ue)			До 690 В									
Номинальная частота (F)			50/60 Гц									
Номинальное напряжение изоляции (Ui)			690 В									
Номинальное импульсное выдерживаемое напряжение (Uimp)			6 кВ									
Категория применения	МЭК 60947-2 (выключатель)		Категория А									
	МЭК 60947-4 (пускатель)		АС-3									
Минимальная коммутационная/механическая износостойкость (число срабатываний)			100000/100000									
Макс. число пусков за час (пуск/ч)			25									
Компенсация температуры (при работе)			-20-60 °С									
Мгновенное отключение при коротком замыкании			13 × Ie макс.									
Относительная влажность			95%									
Высота над уровнем моря (м)			2000									
Сечение провода для клемм (макс.)			10 мм ²									
Момент затяжки			2,5 Н·м									
Назначение	Защита от перегрузки		0									
	Защита от потери фазы		0									
	Кнопка тестирования		0									
Масса (кг)			0,250									
Габариты (В x Ш x Г)			89,0 x 78,2 x 44,5									
Монтаж			Зажим на DIN-рейке (35 x 7,5 мм)									
Положение монтажа			Вертикальное/горизонтальное									
Аксессуары			AUX/AXT/SHT/UVT/кожух									
Номинальная отключающая способность (кА)	Номинальный рабочий ток (Ie)	Диапазон настройки (А)	AC220 V AC230 V AC240 V		AC400 V AC415 V		AC440 V AC460 V		AC500 V AC525 V		AC600 V AC690 V	
			Icu	Ics	Icu	Ics	Icu	Ics	Icu	Ics	Icu	Ics
	0.16	0.1-0.16	100	100	100	100	100	100	100	100	100	100
	0.25	0.16-0.25	100	100	100	100	100	100	100	100	100	100
	0.4	0.25-0.4	100	100	100	100	100	100	100	100	100	100
	0.63	0.4-0.63	100	100	100	100	100	100	100	100	100	100
	1	0.63-1	100	100	100	100	100	100	100	100	100	100
	1.6	1-1.6	100	100	100	100	100	100	100	100	100	100
	2.5	1.6-2.5	100	100	100	100	100	100	100	100	3	2.25
	4	2.5-4	100	100	100	100	100	100	100	100	3	2.25
	6.3	4-6.3	100	100	100	100	50	50	50	50	3	2.25
	10	6-10	100	100	100	100	15	15	10	10	3	2.25
	14	9-14	100	100	15	7.5	8	4	6	4.5	3	2.25
	18	13-18	100	100	15	7.5	8	4	6	4.5	3	2.25
	23	17-23	50	50	15	6	6	3	4	3	3	2.25
25	20-25	50	50	15	6	6	3	4	3	3	2.25	
32	24-32	50	50	10	5	6	3	4	3	3	2.25	
40	25-40	-	-	-	-	-	-	-	-	-	-	
63	40-63	-	-	-	-	-	-	-	-	-	-	
80	56-80	-	-	-	-	-	-	-	-	-	-	

HMMS32R







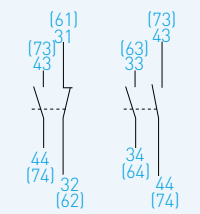
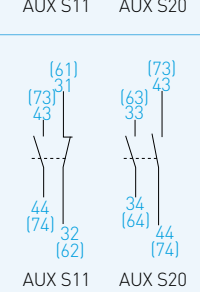

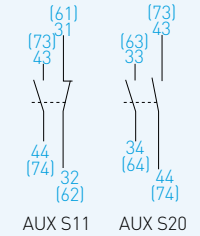
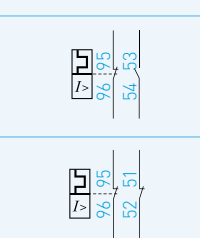

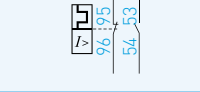
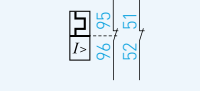
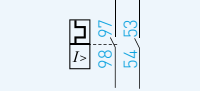
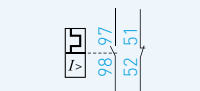

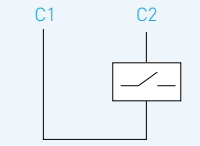

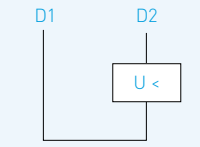
Поворотная рукоятка										
3										
0,1~32 А										
До 690 В										
50/60 Гц										
690 В										
6 кВ										
Категория А										
АС-3										
100000/100000										
25										
-20~60 °С										
13 × Ie макс.										
95%										
2000										
10 мм ²										
2,5 Н·м										
0										
0										
0										
0,277										
89,8 x 89,5 x 44,5										
Зажим на DIN-рейке (35 x 7,5 мм)										
Вертикальное/горизонтальное										
AUX/АХТ/SHТ/УВТ/Рукоятка										
AC220 V AC230 V AC240 V	AC400 V AC415 V	AC440 V AC460 V	AC500 V AC525 V	AC600 V AC690 V						
Icu	Ics	Icu	Ics	Icu	Ics	Icu	Ics	Icu	Ics	
100	100	100	100	100	100	100	100	100	100	
100	100	100	100	100	100	100	100	100	100	
100	100	100	100	100	100	100	100	100	100	
100	100	100	100	100	100	100	100	100	100	
100	100	100	100	100	100	100	100	100	100	
100	100	100	100	100	100	100	100	100	100	
100	100	100	100	100	100	100	100	3	2.25	
100	100	100	100	100	100	100	100	3	2.25	
100	100	100	100	50	50	50	50	3	2.25	
100	100	100	100	15	15	10	10	3	2.25	
100	100	15	7.5	8	4	6	4.5	3	2.25	
100	100	15	7.5	8	4	6	4.5	3	2.25	
50	50	15	6	6	3	4	3	3	2.25	
50	50	15	6	6	3	4	3	3	2.25	
50	50	10	5	6	3	4	3	3	2.25	
-	-	-	-	-	-	-	-	-	-	
-	-	-	-	-	-	-	-	-	-	
-	-	-	-	-	-	-	-	-	-	

HMMS80K



Кнопки										
3										
25~80 А										
До 690 В										
50/60 Гц										
690 В										
6 кВ										
Категория А										
АС-3										
30000/50000										
25										
-20~60 °С										
13 × Ie макс.										
95%										
2000										
25 мм ²										
4,5 Н·м										
0										
0										
0										
0,682										
120,0 x 113,0 x 61,2										
Зажим на DIN-рейке (35 x 7,5 мм)										
Вертикальное/горизонтальное										
AUX										
AC220 V AC230 V AC240 V	AC400 V AC415 V	AC440 V AC460 V	AC500 V AC525 V	AC600 V AC690 V						
Icu	Ics	Icu	Ics	Icu	Ics	Icu	Ics	Icu	Ics	
-	-	-	-	-	-	-	-	-	-	
-	-	-	-	-	-	-	-	-	-	
-	-	-	-	-	-	-	-	-	-	
-	-	-	-	-	-	-	-	-	-	
-	-	-	-	-	-	-	-	-	-	
-	-	-	-	-	-	-	-	-	-	
-	-	-	-	-	-	-	-	-	-	
-	-	-	-	-	-	-	-	-	-	
-	-	-	-	-	-	-	-	-	-	
-	-	-	-	-	-	-	-	-	-	
-	-	-	-	-	-	-	-	-	-	
-	-	-	-	-	-	-	-	-	-	
-	-	-	-	-	-	-	-	-	-	
-	-	-	-	-	-	-	-	-	-	
100	100	50	25	50	25	10	5	5	3	
100	100	50	25	50	25	10	5	5	3	
100	100	15	7.5	10	6	4	4	2	2	

Аксессуары

Аксессуары	Информация по оформлению заказа	Электрическая схема	Контакты	Категория				Масса (г)
				Ui (AC/B)	Ue (B)	Ie (A)	BA	
Монируемый спереди вспомогательный выключатель 	MMS32K AUX T11		1NO 1NC	250	240	2.5	120	16
	MMS32K AUX T20		2NO					
Монируемый сбоку вспомогательный выключатель 	MMS32K AUX S11		1NO 1NC	690	690	6	720	40
	MMS32K AUX S20		2NO					
Монируемый сбоку вспомогательный выключатель 	MMS80K AUX S11		1NO 1NC	690	690	6	720	40
	MMS80K AUX S20		2NO					
Монируемый сбоку сигнализатор отказа 	MMS32K AXT 0110		Контакт отказа: Н/З Вспомогательный контакт: Н/Р	690	240	2.5 (95-96 & 97-98) контакт отказа	72	40
	MMS32K AXT 0101		Контакт отказа: Н/З Вспомогательный контакт: Н/З					
	MMS32K AXT 1010		Контакт отказа: Н/Р Вспомогательный контакт: Н/Р		690	6 (51-52 & 53-54) вспомогательный контакт	720	
	MMS32K AXT 1001		Контакт отказа: Н/Р Вспомогательный контакт: Н/З					
Независимый расцепитель 	MMS32K SHT 110		Uc = 110 В, 50/60 Гц				90	
	MMS32K SHT 240		Uc = 220/240 В, 50/60 Гц					
	MMS32K SHT 380		Uc = 380 В, 50/60 Гц					
Минимальный расцепитель напряжения 	MMS32K UVT 110		Uc = 110 В, 50/60 Гц				90	
	MMS32K UVT 240		Uc = 220/240 В, 50/60 Гц					
	MMS32K UVT 380		Uc = 380 В, 50/60 Гц					

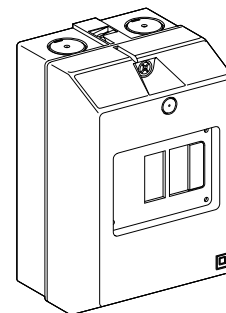
Кожух

• MMS32K ENC

Кожух (крышка) пускателя MMS специально разработана для защиты от пыльной и коррозионной среды.

Поэтому это оптимальное изделие для применения на запыленных участках, например, на цементных заводах, текстильных фабриках, а также в случае присутствия в атмосфере коррозионного газа или жидкости (или горючего или взрывоопасного газа), например, на заводе удобрений, НПЗ или в цехе нанесения покрытий.

- Температура для эксплуатации: -20 ~ +60°C
- Степень защиты: IP55
- Соответствует стандартам МЭК 60947-2, МЭК 60947-4-1
- Рабочее напряжение U_e : 690 В
- Материал: поликарбонат

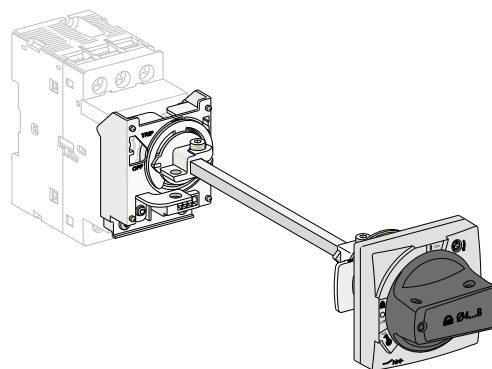


Удлиннитель рукоятки (TFH)

• TFH MMS32R

Удлиннитель рукоятки MMS - это принадлежность для поворотной рукоятки, предназначенная для переключения между состояниями Вкл, Аварийное отключение, Откл и контроля состояния пускателя. Пускатель для размещения в закрытом щитке.

- Применяемая модель: MMS32R
- Температура для эксплуатации: -20 ~ +60°C
- Степень защиты: IP65
- Устройство запираия: Запирается в положениях Вкл/Откл
- Материал: PA66



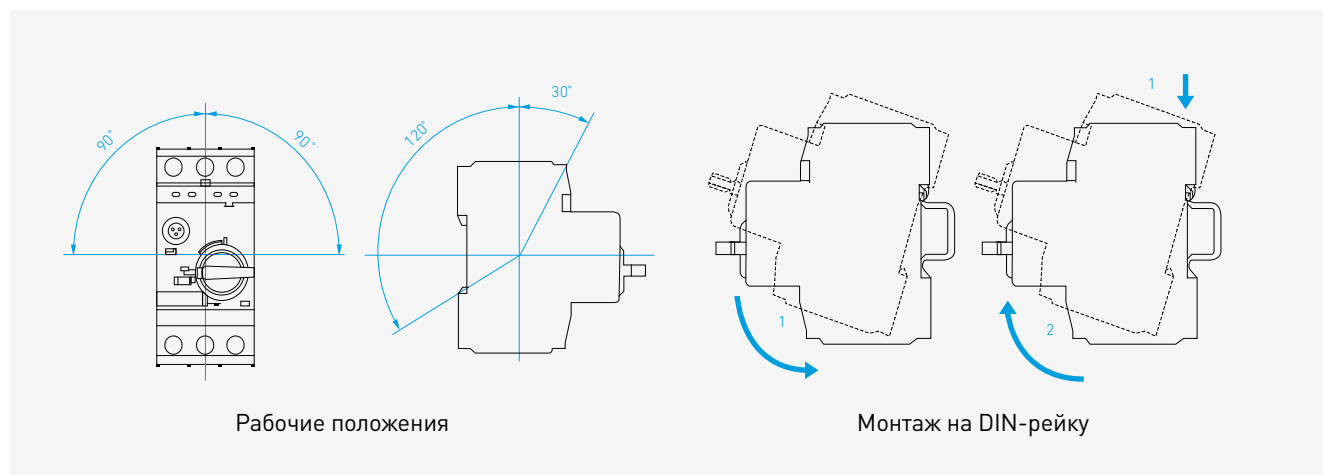
Монтаж



Технические характеристики

Монтаж

Крепление на DIN-рейке 35 мм

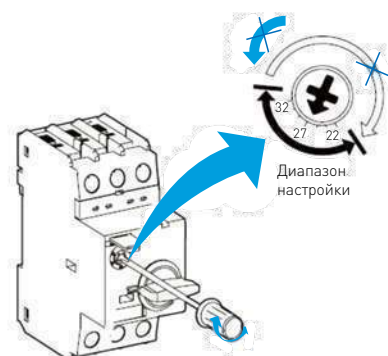


Замечания о регулировке тепловой защиты

1. Соблюдайте показанный ниже диапазон настройки.
2. Вращение винта против часовой стрелки из диапазона настройки может привести к повреждению пускателя.
3. Настройка по температуре окружающего воздуха

А: Настройте на одно деление ниже	Настраивается автоматически	В: Настройте на одно деление выше	
-20 °C	-5 °C	+40 °C	+60 °C

В случае эксплуатации за пределами стандартного диапазона температуры (-5°C~ +40 °C) нужно изменить настройку на одно деление



Метод настройки по шкале

Условия эксплуатации

Температура окружающего воздуха

при хранении: -50... + 80 °C

при эксплуатации: -20... + 60 °C

Настройка для диапазона температуры: -20... + 60 °C

Максимальная высота над уровнем моря: 2000 м

Степень защиты: IP20

Ударостойкость: 25 г

Вибростойкость: 5~150 Гц

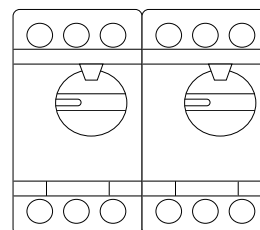
Установка пускателей рядом друг с другом

Если несколько пускателей MMS32K/MMS32R/MMS80K установлены рядом друг с другом уставку теплового отключения I_g может понадобиться отрегулировать до 1,1 I_{ln}.

Не превышайте максимальную допустимую уставку тепловой защиты I_g.

(например, MMS32K 0010, диапазон настройки тепловой защиты составляет:

6...10, не настраивайте I_g выше 10 А)



Выводы

Модель	Винт вывода	Сечение применяемого провода (мм ²)	Кольцевой наконечник провода (мм)	Момент затяжки винта (кг.см)
0,1-0,16 А	M4	1~10 мм ² (жесткий медный провод) 1~6 мм ² (мягкий провод)	∅ отверстия 3,5, макс. наружный ∅ 8,0	1,2 Н.м
0,16-0,25 А	M4	1~10 мм ² (жесткий медный провод) 1~6 мм ² (мягкий провод)	∅ отверстия 3,5, макс. наружный ∅ 8,0	1,2 Н.м
0,25-0,4 А	M4	1~10 мм ² (жесткий медный провод) 1~6 мм ² (мягкий провод)	∅ отверстия 3,5, макс. наружный ∅ 8,0	1,2 Н.м
0,4-0,63 А	M4	1~10 мм ² (жесткий медный провод) 1~6 мм ² (мягкий провод)	∅ отверстия 3,5, макс. наружный ∅ 8,0	1,2 Н.м
0,63-1 А	M4	1~10 мм ² (жесткий медный провод) 1~6 мм ² (мягкий провод)	∅ отверстия 3,5, макс. наружный ∅ 8,0	1,2 Н.м
1-1,6 А	M4	1~10 мм ² (жесткий медный провод) 1~6 мм ² (мягкий провод)	∅ отверстия 3,5, макс. наружный ∅ 8,0	1,2 Н.м
1,6-2,5 А	M4	1~10мм ² (Hard cooper cable) 1~6мм ² (Softcable)	∅ отверстия 3,5, макс. наружный ∅ 8,0	1,2 Н.м
2,5-4 А	M4	1~10 мм ² (жесткий медный провод) 1~6 мм ² (мягкий провод)	∅ отверстия 3,5, макс. наружный ∅ 8,0	1,2 Н.м
4-6,3 А	M4	1~10мм ² (Hard cooper cable) 1~6мм ² (Softcable)	∅ отверстия 3,5, макс. наружный ∅ 8,0	1,2 Н.м
6-10 А	M4	1~10 мм ² (жесткий медный провод) 1~6 мм ² (мягкий провод)	∅ отверстия 3,5, макс. наружный ∅ 8,0	1,2 Н.м
9-14 А	M4	1~10 мм ² (жесткий медный провод) 1~6 мм ² (мягкий провод)	∅ отверстия 3,5, макс. наружный ∅ 8,0	1,2 Н.м
13-18 А	M4	1~10 мм ² (жесткий медный провод) 1~6 мм ² (мягкий провод)	∅ отверстия 3,5, макс. наружный ∅ 8,0	1,2 Н.м
17-23 А	M4	1~10 мм ² (жесткий медный провод) 1~6 мм ² (мягкий провод)	∅ отверстия 3,5, макс. наружный ∅ 8,0	1,2 Н.м
20-25 А	M4	1~10 мм ² (жесткий медный провод) 1~6 мм ² (мягкий провод)	∅ отверстия 3,5, макс. наружный ∅ 8,0	1,2 Н.м
24-32 А	M4	1~10 мм ² (жесткий медный провод) 1~6 мм ² (мягкий провод)	∅ отверстия 3,5, макс. наружный ∅ 8,0	1,2 Н.м
25-40 А	M8	2,5~25 мм ² (жесткий медный провод) 2,5~16 мм ² (мягкий провод)	-	3,5 Н.м
40-63 А	M8	2,5~25 мм ² (жесткий медный провод) 2,5~16 мм ² (мягкий провод)	-	3,5 Н.м
56-80 А	M8	2,5~25 мм ² (жесткий медный провод) 2,5~16 мм ² (мягкий провод)	-	3,5 Н.м

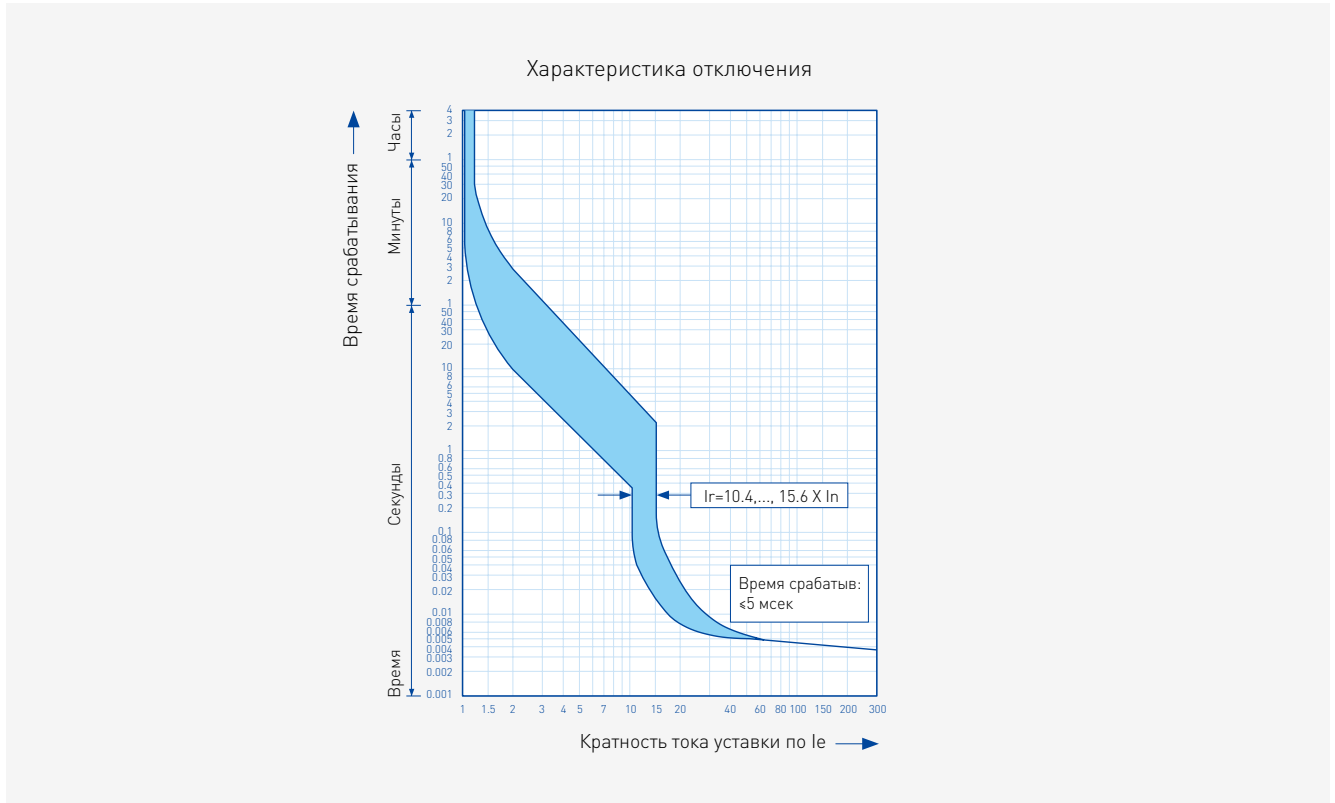
Технические характеристики

Применение для трехфазных двигателей, АС-3

Номинальный ток (А)	Диапазон настройки (А)	Трехфазный [кВт] (50/60 Гц)					
		230/240 В	400 В	415 В	440 В	500 В	690 В
0.16	0.1-0.16	-	-	-	-	-	-
0.25	0.16-0.25	-	0.06	0.06	-	-	-
0.4	0.25-0.4	-	0.09	0.09	-	-	-
0.63	0.4-0.63	-	0.12	0.12	0.2	0.25	0.37
1	0.63-1	-	0.25	0.25	0.5	0.5	0.55
1.6	1-1.6	-	0.37	0.37	0.55	0.75	1.1
2.5	1.6-2.5	0.5	0.75	0.75	1.1	1.1	1.5
4	2.5-4	0.5	1.5	1.5	2	2.2	3
6.3	4-6.3	1.1	2.2	2.2	3	3.7	4
10	6-10	2.2	4	4	5	5.5	7.5
14	9-14	3	5.5	5.5	7.5	7.5	9
18	13-18	5	7.5	7.5	9	9	15
23	17-23	6.5	11	11	11	11	18.5
25	20-25	6.5	11	11	15	15	18.5
32	24-32	10	15	15	18.5	20	22
40	25-40	10	20	20	25	30	30
63	40-63	20	30	35	40	50	60
80	56-80	25	35	40	50	55	60

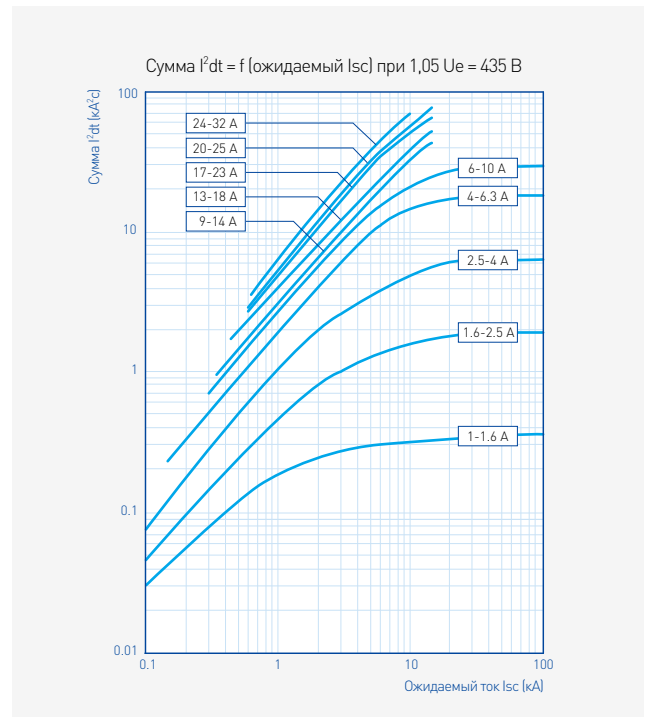
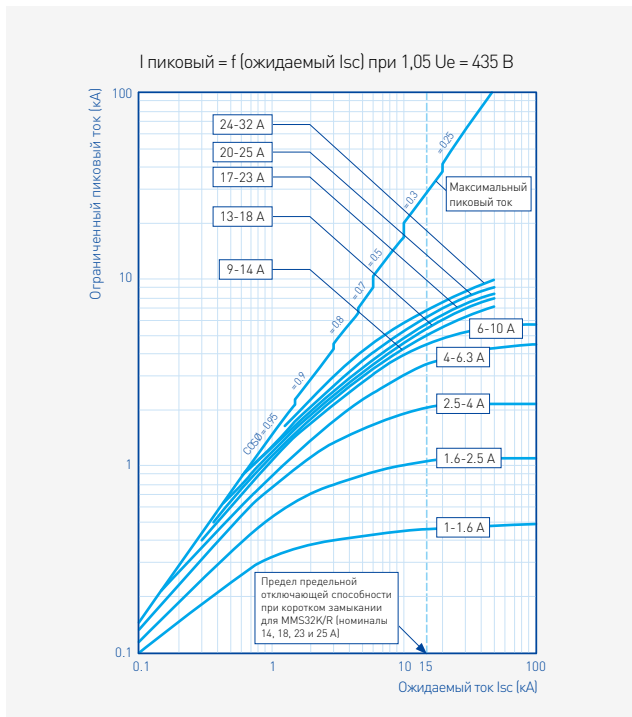
HMMS32K/R

Характеристика терромагнитного расцепителя



HMMS32K/R - ограничение тока при коротком замыкании

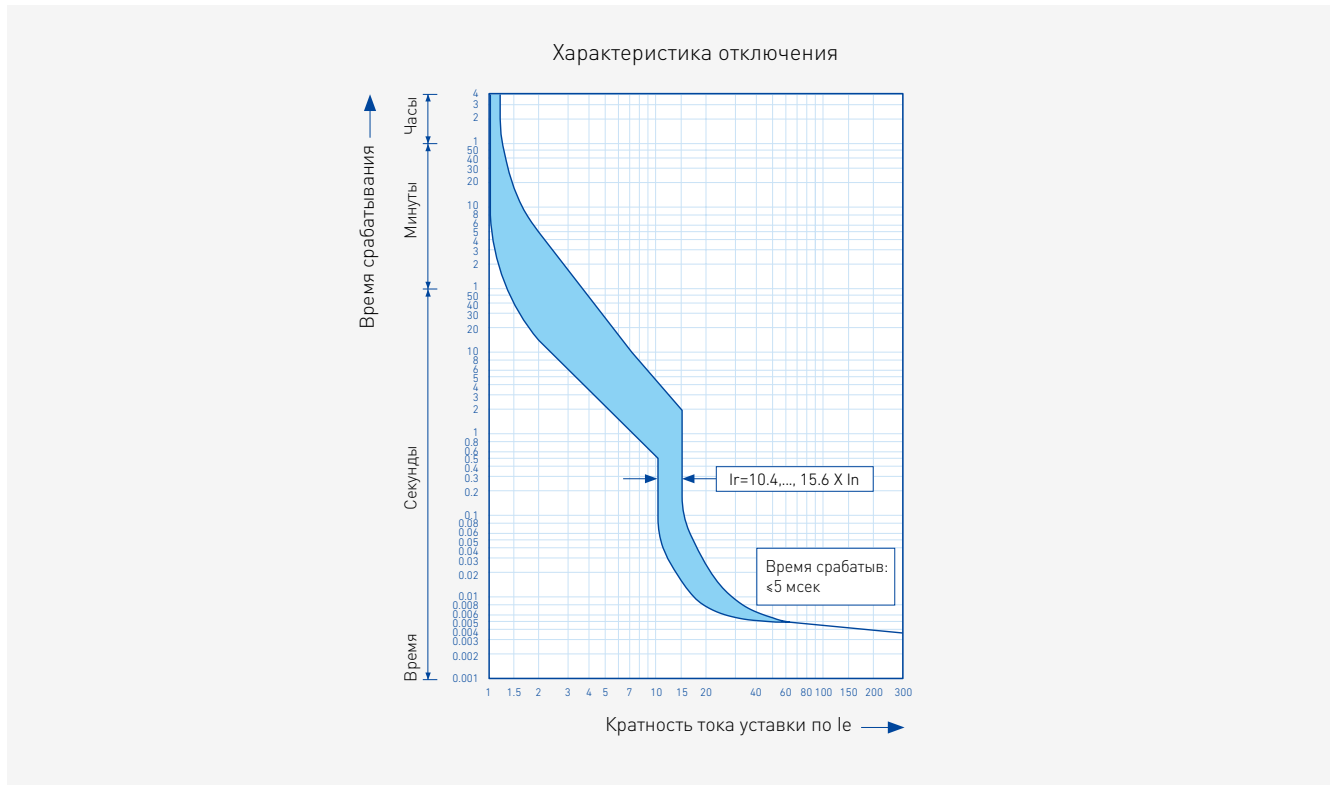
HMMS32K/R - тепловой предел при коротком замыкании



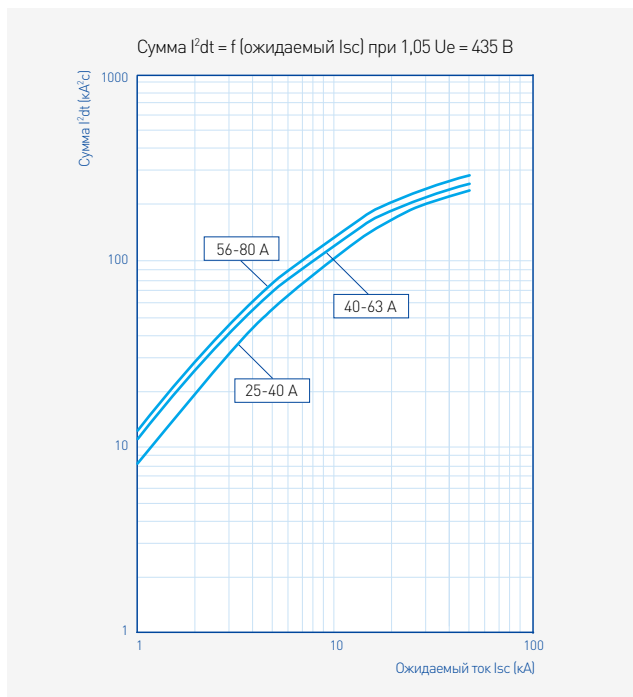
Технические характеристики

HMMS80K

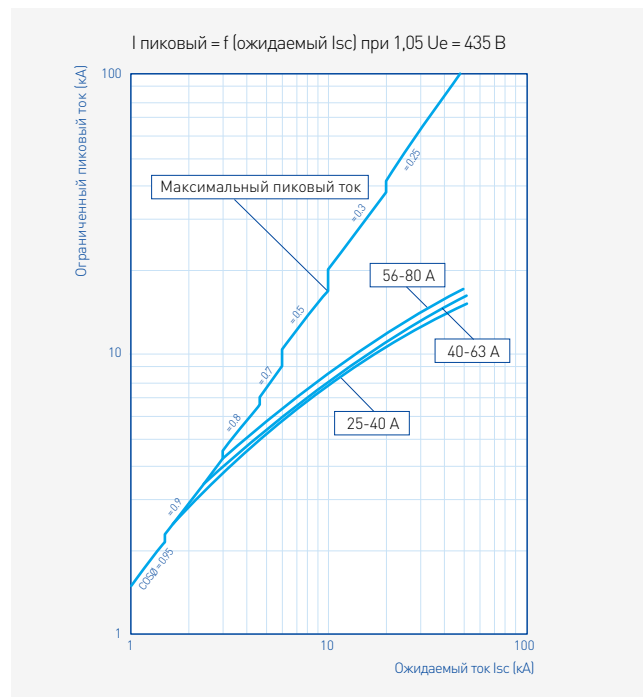
Характеристика терромагнитного расцепителя



Ограничение тока при коротком замыкании



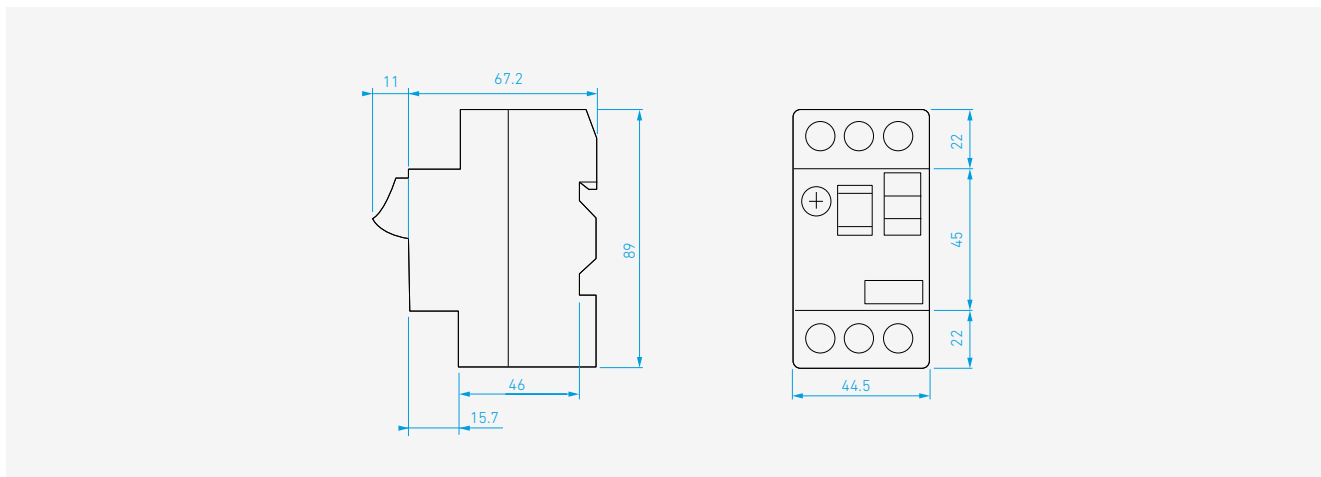
Тепловой предел в кА² в зоне работы магнитного расцепителя



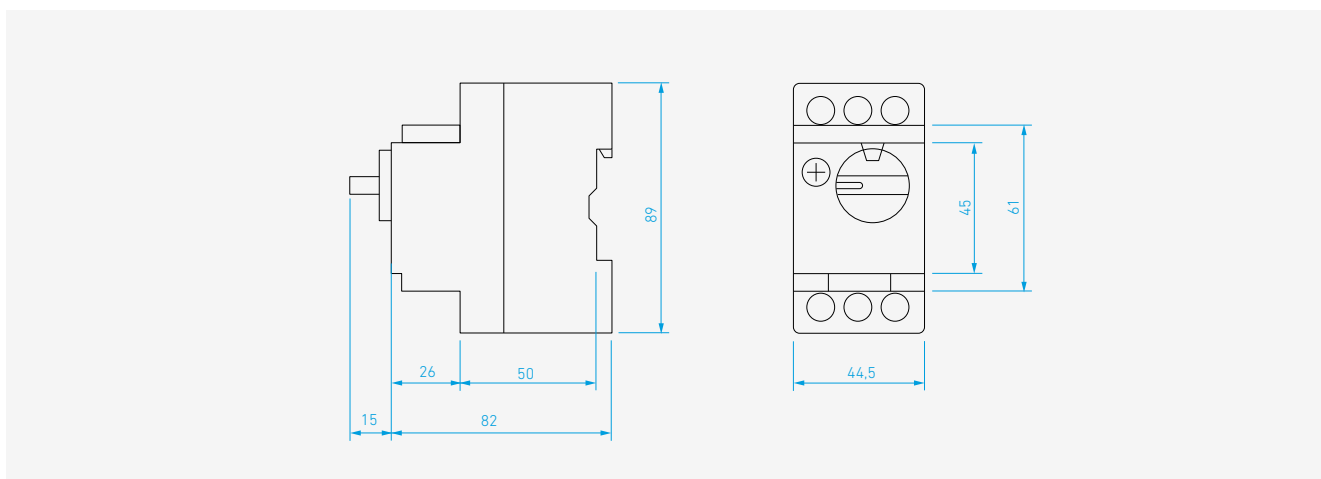
Размеры

HMMS

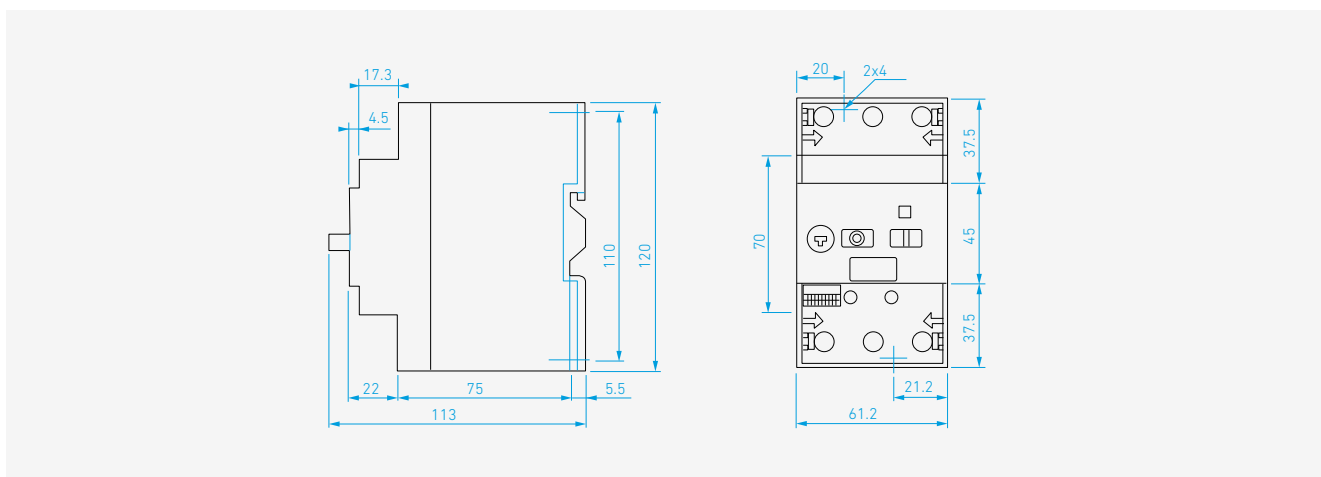
HMMS32K



HMMS32R



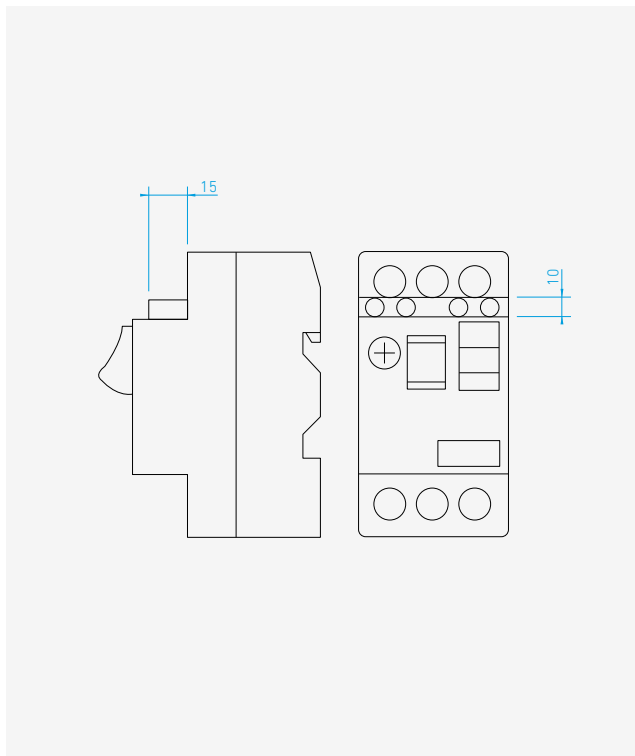
HMMS80K



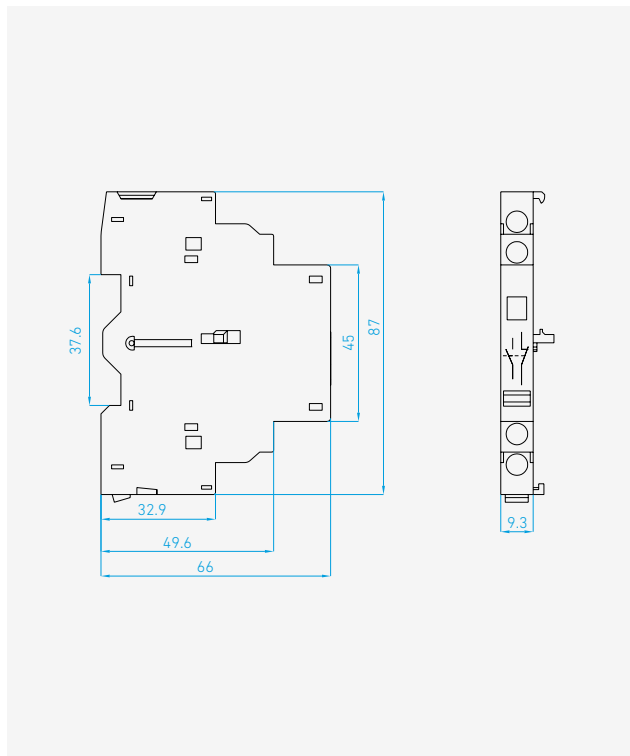
Размеры

Аксессуары

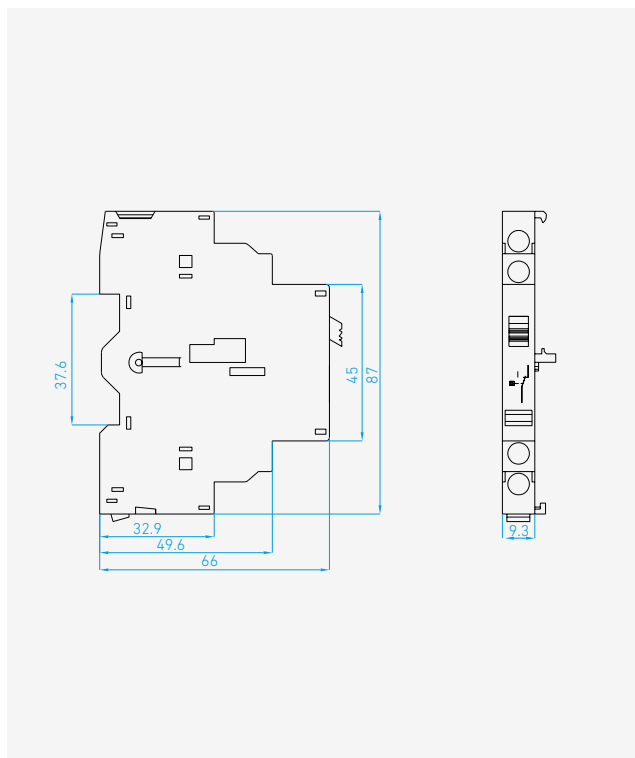
Монтаж сверху: Вспомогательный выключатель



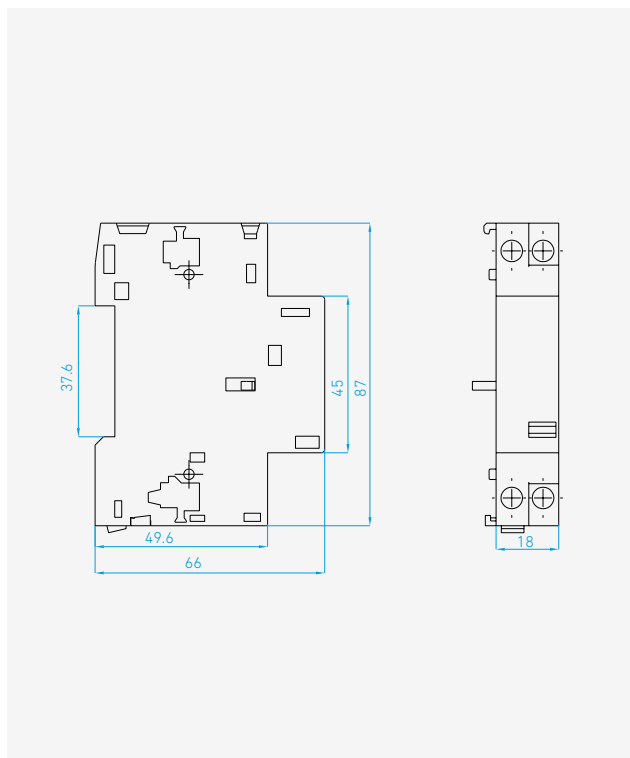
Монтаж сбоку: Вспомогательный выключатель Switch



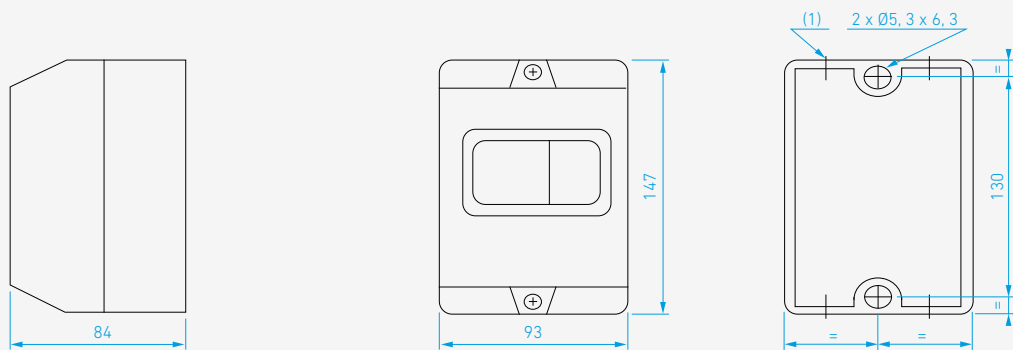
Монтаж сбоку: Выключатель сигнализации



Монтаж сбоку: Независимый расцепитель/UVT



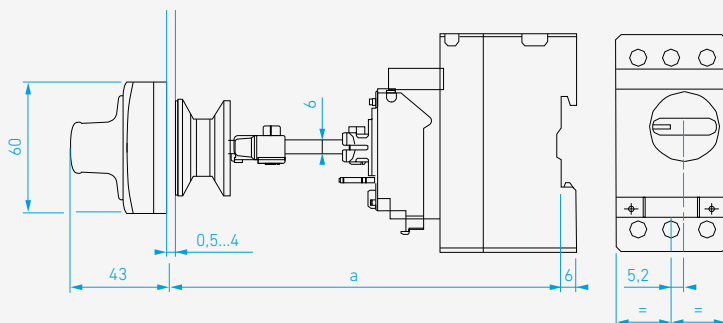
Кожух



- (1) Верхняя поверхность: 2 вынимаемые заглушки отверстий для кабельных вводов ISO 20/25 или Pg16 или кабелепроводов 16 мм.
Нижняя поверхность: 2 вынимаемые заглушки отверстий для кабельных вводов ISO 20/25 или Pg16 или кабелепроводов 16 мм.

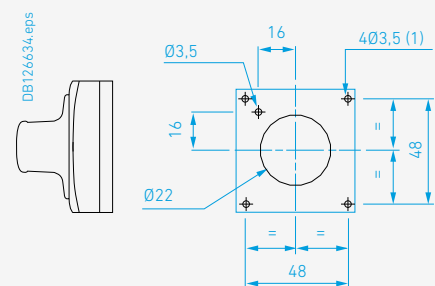
Удлинитель рукоятки

Монтаж



а Мин.: 140 мм
Макс.: 250 мм

Прорезь на двери



(1) Только для IP65.

Информация по оформлению заказа НММС

Указания по заказу

Код	Диапазон настройки номинального тока (А)	Количество (шт.)	Тип рукоятки
MMS32K 0P16	0.1-0.16	50	Кнопка
MMS32K 0P25	0.16-0.25		
MMS32K 0P40	0.25-0.4		
MMS32K 0P63	0.4-0.63		
MMS32K 1P00	0.63-1		
MMS32K 01P6	1-1.6		
MMS32K 02P5	1.6-2.5		
MMS32K 0004	2.5-4		
MMS32K 06P3	4-6.3		
MMS32K 0010	6-10		
MMS32K 0014	9-14		
MMS32K 0018	13-18		
MMS32K 0023	17-23		
MMS32K 0025	20-25		
MMS32K 0032	24-32		
MMS32R 0P16	0.1-0.16	50	Поворотная
MMS32R 0P25	0.16-0.25		
MMS32R 0P40	0.25-0.4		
MMS32R 0P63	0.4-0.63		
MMS32R 1P00	0.63-1		
MMS32R 01P6	1-1.6		
MMS32R 02P5	1.6-2.5		
MMS32R 0004	2.5-4		
MMS32R 06P3	4-6.3		
MMS32R 0010	6-10		
MMS32R 0014	9-14		
MMS32R 0018	13-18		
MMS32R 0023	17-23		
MMS32R 0025	20-25		
MMS32R 0032	24-32		
MMS80K 0040	25-40	14	Поворотная
MMS80K 0063	40-63		
MMS80K 0080	56-80		

HSP

Устройство защиты
от импульсных
перенапряжений

Особенности	114
Таблица для выбора	116
Технические характеристики	126
Размеры/Схема	132
Информация по оформлению заказа	138

Особенности



УЗИП Устройство защиты от импульсных перенапряжений

Импульсы перенапряжения являются основной причиной выхода из строя электронного оборудования и приостановки работы дистанционных служб в нашем обществе. Вызванные грозовым разрядом импульсы перенапряжения длятся всего миллионные доли секунды, но при этом вызывают от 25 до 40% всех повреждений оборудования.

Если к этому добавить переходные импульсы перенапряжения, вызванные другими явлениями, то почти 60% от всех повреждения оборудования можно устранить, установив устройства защиты от импульсных перенапряжений.

В системах низкого напряжения такое устройство защиты очень важно для обеспечения полной защиты оборудования.



Model No.	HSP 80 ST
Max. continuous operation voltage (Uc)	385V AC
Max. discharge current (Imax) 8/20us	80kA
Nominal discharge current (In) 8/20us	40kA
Voltage protection level (Up)	3kA
Type of current	AC
Connection Type	Class II
Protection Class	Class II
CE EN61643-11	
KCS IEC 61643-11 No. 12-1643 Certified by KCS	
MADE IN KOREA	



Особенности изделия

УЗИП может предотвратить повреждение аппаратуры средств связи и источников питания за счет устранения импульсов перенапряжения, приходящих из различных мест. В частности, это справедливо для изделий от класса 1 до устанавливаемых на DIN-рейку устройств.

Кроме того, мы недавно расширили нашу линейку УЗИП, включив в нее экологически безвредные изделия DC. С изделиями УЗИП DC вы сможете защитить большое количество устройств на большем числе участков.

УЗИП компании HYUNDAI обеспечивают как защиту от импульсов, так и от перегрева для предотвращения нагрева и повышения безопасности.

Мы также подготовили эти УЗИП для работы в микросети Smart Grid, встроив в них функции дистанционного контроля и передачи данных..

Эксплуатационные характеристики изделий

- Установлен температурный предохранитель для предотвращения перегрева и ухода параметров.
- Систематическое управление УЗИП с контролем устройств и обменом данными с ними.

Коробчатый тип

- Улучшенная тепловая стабильность (конфигурация двойной защиты с предохранителями импульсов и температуры)
- Усилена безопасность изделий за счет их защиты стальной коробкой.

Конструкция изделия

Тип на DIN-рейку (AC/DC)

- Коробчатый тип люкс + счетчик
- Коробчатый стандартный тип + счетчик

Технические условия

- МЭК 61643-11 (AC/DC)

- МЭК 61643-11 (AC)

Обзор изделия



Тип на DIN-рейку



Коробчатый тип

Таблица для выбора

Тип на DIN-рейку (AC)

Тип		HSP40 1P	HSP40 2P	HSP40 3P	HSP40 4P
					
Стандарт		МЭК 61643-11	МЭК 61643-11	МЭК 61643-11	МЭК 61643-11
Класс испытаний		II	II	II	II
Число полюсов	Полюса	1P	2P (1P2W)	3P (3P3W)	4P (3P4W)
Номинальная частота	Гц	50/60	50/60	50/60	50/60
Номинальное напряжение	U _o	~255 В	~255 В	~440 В	~ 440/255 В
Макс. длительное рабочее напряжение	U _c	320 В пер. тока	320 В пер. тока	320 В пер. тока	320 В пер. тока
Импульсный разрядный ток	I _{imp} (10/350 мкс)	-	-	-	-
Максимальный разрядный ток	I _{max} (8/20 мкс)	40 кА	40 кА	40 кА	40 кА
Номинальный разрядный ток	I _n (8/20 мкс)	20 кА	20 кА	20 кА	20 кА
Номинальный ток короткого замыкания	I _{scgr}	5 кА	5 кА	5 кА	5 кА
Уровень напряжения защиты	U _p	≤ 1,5 кВ	≤ 1,5 кВ	≤ 1,5 кВ	≤ 1,5 кВ
Время отклика	t _A	≤ 5 нс	≤ 5 нс	≤ 5 нс	≤ 5 нс
Вид защиты		-	L-N, N-PE	L-PE	L-N, N-PE
Монтаж		DIN-рейка 36 мм	DIN-рейка 36 мм	DIN-рейка 36 мм	DIN-рейка 36 мм
Диагностический индикатор (СИД)		Зеленый: защищен Красный: заменить	Зеленый: защищен Красный: заменить	Зеленый: защищен Красный: заменить	Зеленый: защищен Красный: заменить
Счетчик импульсов		-	-	-	-
Тип системы заземления		-	TN/TT/IT	TN/TT/IT	TN/TT/IT
Степень защиты IP		IP 20	IP 20	IP 20	IP 20
Масса нетто	кг	0,13	0,25	0,38	0,5
Размеры (ШxВxГ) на полюс в мм		18 x 90 x 66,5	36 x 90 x 66,5	54 x 90 x 66,5	72 x 90 x 66,5
Макс. сечение провода для вывода		L, N: 6 мм ² PE: 10 мм ²	L, N: 6 мм ² PE: 10 мм ²	L, N: 6 мм ² PE: 10 мм ²	L, N: 6 мм ² PE: 10 мм ²



Тип		HSP13 1P	HSP13 2P	HSP13 3P	HSP13 4P	HSP25 1P	HSP25 2P	HSP25 3P	HSP25 4P
									
Стандарт		МЭК 61643-11	МЭК 61643-11	МЭК 61643-11	МЭК 61643-11	МЭК 61643-11	МЭК 61643-11	МЭК 61643-11	МЭК 61643-11
Класс испытаний		I	I	I	I	I	I	I	I
Число полюсов	Полюса	1P	2P (1P2W)	3P (3P3W)	4 (3P4W)	1P	2P (1P2W)	3P (3P3W)	4 (3P4W)
Номинальная частота	Гц	50/60	50/60	50/60	50/60	50/60	50/60	50/60	50/60
Номинальное напряжение	U _o	~255 В	~255 В	~440 В	~440/255 В	~255В	~255 В	~440 В	~440/250 В
Макс. длительное рабочее напряжение	U _c	320 В пер. тока	320 В пер. тока	320 В пер. тока	320 В пер. тока	320 В пер. тока	320 В пер. тока	320 В пер. тока	320 В пер. тока
Импульсный разрядный ток	I _{imp} (10/350 мкс)	12,5 кА	L-N: 12,5 кА, N-PE: 50 кА	L-PE: 12,5 кА	L-N: 12,5 кА, N-PE: 50 кА	25 кА	L-N: 25 кА, N-PE: 50 кА	L-PE: 25 кА	L-N: 25 кА, N-PE: 100 кА
Максимальный разрядный ток	I _{max} (8/20 мкс)	-	-	-	-	-	-	-	-
Номинальный разрядный ток	I _n (8/20 мкс)	-	-	-	-	-	-	-	-
Номинальный ток короткого замыкания	I _{scgr}	25 кА	25 кА	25 кА	25 кА	50 кА	50 кА	50 кА	50 кА
Уровень напряжения защиты	U _p	≤ 1,2 кВ	L-N: 1,2 кВ, N-PE: 1,8 кВ	L-PE: 1,2 кВ	L-N: 1,2 кВ, N-PE: 1,8 кВ		L-N: 1,3 кВ, N-PE: 1,8 кВ	L-PE: ≤ 1,3 кВ	L-N: ≤ 1,3 кВ, N-PE: ≤ 2,0 кВ
Время отклика	t _A	≤ 5 нс	≤ 5 нс	≤ 5 нс	≤ 5 нс	≤ 5 нс	≤ 5 нс	≤ 5 нс	≤ 5 нс
Вид защиты		-	L-N, N-PE	L-PE	L-N, N-PE	-	L-N, N-PE	L-PE	L-N, N-PE
Монтаж		DIN-рейка 36 мм	DIN-рейка 36 мм	DIN-рейка 36 мм	DIN-рейка 36 мм	DIN-рейка 36 мм	DIN-рейка 36 мм	DIN-рейка 36 мм	DIN-рейка 36 мм
Диагностический индикатор (СИД)		Зеленый: защищен Красный: заменить	Зеленый: защищен Красный: заменить	Зеленый: защищен Красный: заменить	Зеленый: защищен Красный: заменить	Зеленый: защищен Красный: заменить	Зеленый: защищен Красный: заменить	Зеленый: защищен Красный: заменить	Зеленый: защищен Красный: заменить
Счетчик импульсов		-	-	-	-	-	-	-	-
Тип системы заземления		-	TN/TT/IT	TN/TT/IT	TN/TT/IT	-	TN/TT/IT	TN/TT/IT	TN/TT/IT
Степень защиты IP		IP20	IP20	IP20	IP20	IP20	IP20	IP20	IP20
Масса нетто	кг	0,23	0,45	0,68	0,9	0,23	0,45	0,68	0,9
Размеры (ШxВxГ) на полюс в мм		36x90x68	72 x 90 x 68	108 x 90 x 68	144 x 90 x 68	36x90x68	72 x 90 x 68	108 x 90 x 68	144 x 90 x 68
Макс. сечение провода для вывода		L, N: 6 мм ² PE: 10 мм ²	L, N: 6 мм ² PE: 10 мм ²	L, N: 6 мм ² PE: 10 мм ²	L, N: 6 мм ² PE: 10 мм ²	L, N: 6 мм ² PE: 10 мм ²	L, N: 6 мм ² PE: 10 мм ²	L, N: 6 мм ² PE: 10 мм ²	L, N: 6 мм ² PE: 10 мм ²

Таблица для выбора

Тип на DIN-рейку (DC)

Тип	HSP40 2P	HSP40 3P	HSP40 3P	HSP40 3P(UL)	HSP40 3P(UL)	
						
Стандарт	МЭК 61643-31	МЭК 61643-31	МЭК 61643-31	UL 1449 (4 изд.)	UL 1449 (4 изд.)	
Класс испытаний	II	II	II	Тип 1са	Тип 1са	
Число полюсов	Полюса	2P	3P	3P	3P	
Макс. длительное рабочее напряжение	Uc	1000 В пост. тока	1000 В пост. тока	1500 В пост. тока	1120 В пост. тока	1500 В пост. тока
Номинальный разрядный ток	In (8/20 мкс)	40 кА	40 кА	40 кА	50 кА	50 кА
Максимальный разрядный ток	I _{max} (8/20 мкс)	20 кА	20 кА	20 кА	20 кА	20 кА
Уровень напряжения защиты	U _p	≤ 4,0 кВ	≤ 4,0 кВ	≤ 5,2 кВ	≤ 2,5 кВ	≤ 4,0 кВ
Диагностический индикатор (СИД)		Зеленый: защищен Красный: заменить	Зеленый: защищен Красный: заменить	Зеленый: защищен Красный: заменить	Зеленый: защищен Красный: заменить	Зеленый: защищен Красный: заменить
Монтаж		DIN-рейка 36 мм	DIN-рейка 36 мм	DIN-рейка 36 мм	DIN-рейка 36 мм	DIN-рейка 36 мм
Степень защиты IP		IP20	IP20	IP20	IP20	IP20
Масса нетто	кг	0,25	0,38	0,42	0,42	0,42
Размеры (ШхВхГ) на полюс в мм		36 x 90 x 66,5	54 x 90 x 66,5	54 x 90 x 66,5	54 x 90 x 66,5	54 x 90 x 66,5
Сечение провода		≥ 4 мм ²	≥ 4 мм ²	≥ 4 мм ²	≥ 4 мм ²	≥ 4 мм ²

Коробчатый тип/Стандартный


Тип		HSP40SS	HSP40ST	HSP40SY	HSP80SS	HSP80ST	HSP80SY
							
Стандарт		МЭК 61643-11	МЭК 61643-11	МЭК 61643-11	МЭК 61643-11	МЭК 61643-11	МЭК 61643-11
Класс испытаний		II	II	II	II	II	II
Число полюсов	Полюса	2W+G	3W+G	4W+G	2W+G	3W+G	4W+G
Номинальная частота	Гц	50/60	50/60	50/60	50/60	50/60	50/60
Номинальное напряжение	U _o	220 В	380 В	380/220 В	220 В	380 В	380/220 В
Макс. длительное рабочее напряжение	U _c	385 В пер. тока	385 В пер. тока	385 В пер. тока	385 В пер. тока	385 В пер. тока	385 В пер. тока
Импульсный разрядный ток	I _{imp} (10/350 мкс)	-	-	-	-	-	-
Максимальный разрядный ток	I _{max} (8/20 мкс)	40 кА	40 кА	40 кА	80 кА	80 кА	80 кА
Номинальный разрядный ток	I _n (8/20 мкс)	20 кА	20 кА	20 кА	40 кА	40 кА	40 кА
Уровень напряжения защиты	U _p	≤ 2,5 кВ	≤ 2,5 кВ	≤ 2,5 кВ	≤ 3 кВ	≤ 3 кВ	≤ 3 кВ
Время отклика	t _A	≤ 5 нс	≤ 5 нс	≤ 5 нс	≤ 5 нс	≤ 5 нс	≤ 5 нс
Вид защиты		L-N, N-PE	L-PE	L-N, N-PE	L-N, N-PE	L-PE	L-N, N-PE
Монтаж		Настенный монтаж с параллельным подключением	Настенный монтаж с параллельным подключением	Настенный монтаж с параллельным подключением	Настенный монтаж с параллельным подключением	Настенный монтаж с параллельным подключением	Настенный монтаж с параллельным подключением
Диагностический индикатор (СИД)		Зеленый: защищен Красный: заменить	Зеленый: защищен Красный: заменить	Зеленый: защищен Красный: заменить	Зеленый: защищен Красный: заменить	Зеленый: защищен Красный: заменить	Зеленый: защищен Красный: заменить
Счетчик импульсов		-	-	-	-	-	-
Тип системы заземления		TN	TN	TN	TN	TN	TN
Степень защиты IP		IP20	IP20	IP20	IP20	IP20	IP20
Масса нетто	кг	1,31	1,6	1,6	1,42	2,32	2,32
Размеры (ШxВxГ) на полюс в мм		68 x 110 x 80	112 x 160 x 80	112 x 160 x 80	95 x 137 x 80	130 x 190 x 80	130 x 190 x 80
Макс. сечение провода для вывода		L, N: 6 мм ² PE: 10 мм ²	L, N: 6 мм ² PE: 10 мм ²	L, N: 6 мм ² PE: 10 мм ²	L, N: 6 мм ² PE: 10 мм ²	L, N: 6 мм ² PE: 10 мм ²	L, N: 6 мм ² PE: 10 мм ²

Таблица для выбора

Коробчатый тип/Стандартный


Тип		HSP120SS	HSP120ST	HSP120SY	HSP200SS	HSP200ST	HSP200SY
							
Стандарт		МЭК 61643-11	МЭК 61643-11	МЭК 61643-11	МЭК 61643-11	МЭК 61643-11	МЭК 61643-11
Класс испытаний		I	I	I	I	I	I
Число полюсов	Полюса	2W+G	3W+G	4W+G	2W+G	3W+G	4W+G
Номинальная частота	Гц	50/60	50/60	50/60	50/60	50/60	50/60
Номинальное напряжение	U _o	220 В	380 В	380/220 В	220 В	380 В	380/220 В
Макс. длительное рабочее напряжение	U _c	385 В пер. тока	385 В пер. тока	385 В пер. тока	385 В пер. тока	385 В пер. тока	385 В пер. тока
Импульсный разрядный ток	I _{imp} (10/350 мкс)	6,5 кА	6,5 кА	6,5 кА	12,5 кА	12,5 кА	12,5 кА
Максимальный разрядный ток	I _{max} (8/20 мкс)	120 кА	120 кА	120 кА	200 кА	200 кА	200 кА
Номинальный разрядный ток	I _n (8/20 мкс)	-	-	-	-	-	-
Уровень напряжения защиты	U _p	≤ 2 кВ	≤ 2 кВ	≤ 2 кВ	≤ 2 кВ	≤ 2 кВ	≤ 2 кВ
Время отклика	t _A	≤ 5 нс	≤ 5 нс	≤ 5 нс	≤ 5 нс	≤ 5 нс	≤ 5 нс
Вид защиты		L-N, N-PE	L-PE	L-N, N-PE	L-N, N-PE	L-PE	L-N, N-PE
Монтаж		Настенный монтаж с параллельным подключением	Настенный монтаж с параллельным подключением	Настенный монтаж с параллельным подключением	Настенный монтаж с параллельным подключением	Настенный монтаж с параллельным подключением	Настенный монтаж с параллельным подключением
Диагностический индикатор (СИД)		Зеленый: защищен Красный: заменить	Зеленый: защищен Красный: заменить	Зеленый: защищен Красный: заменить	Зеленый: защищен Красный: заменить	Зеленый: защищен Красный: заменить	Зеленый: защищен Красный: заменить
Счетчик импульсов		-	-	-	-	-	-
Тип системы заземления		TN	TN	TN	TN	TN	TN
Степень защиты IP		IP20	IP20	IP20	IP20	IP20	IP20
Масса нетто	кг	1,65	2,8	2,8	1,88	3,74	3,74
Размеры (ШxВxГ) на полюс в мм		160 x 230 x 85	160 x 230 x 88	160 x 230 x 88	168 x 200 x 80	172 x 250 x 80	172 x 250 x 80
Макс. сечение провода для вывода		L, N: 10 мм ² PE: 16 мм ²	L, N: 10 мм ² PE: 16 мм ²	L, N: 10 мм ² PE: 16 мм ²	L, N: 10 мм ² PE: 16 мм ²	L, N: 10 мм ² PE: 16 мм ²	L, N: 10 мм ² PE: 16 мм ²

Коробчатый тип/Стандартный + счетчик

Тип		HSP40CSS	HSP40CST	HSP40CSY	HSP200CSS	HSP200CST	HSP200CSY
							
Стандарт		МЭК 61643-11	МЭК 61643-11	МЭК 61643-11	МЭК 61643-11	МЭК 61643-11	МЭК 61643-11
Класс испытаний		II	II	II	I	I	I
Число полюсов	Полюса	2W+G	3W+G	4W+G	2W+G	3W+G	4W+G
Номинальная частота	Гц	50/60	50/60	50/60	50/60	50/60	50/60
Номинальное напряжение	U _o	220 В	380 В	380/220 В	220 В	380 В	380/220 В
Макс. длительное рабочее напряжение	U _c	385 В пер. тока	385 В пер. тока	385 В пер. тока	385 В пер. тока	385 В пер. тока	385 В пер. тока
Импульсный разрядный ток	I _{imp} (10/350 мкс)	-	-	-	12,5 кА	12,5 кА	12,5 кА
Максимальный разрядный ток	I _{max} (8/20 мкс)	40 кА	40 кА	40 кА	200 кА	200 кА	200 кА
Номинальный разрядный ток	I _n (8/20 мкс)	20 кА	20 кА	20 кА	-	-	-
Уровень напряжения защиты	U _p	≤ 2,5 кВ	≤ 2,5 кВ	≤ 2,5 кВ	≤ 2 кВ	≤ 2 кВ	≤ 2 кВ
Время отклика	t _A	≤ 5 нс	≤ 5 нс	≤ 5 нс	≤ 5 нс	≤ 5 нс	≤ 5 нс
Вид защиты		L-N, N-PE	L-PE	L-N, N-PE	L-N, N-PE	L-PE	L-N, N-PE
Монтаж		Настенный монтаж с параллельным подключением	Настенный монтаж с параллельным подключением	Настенный монтаж с параллельным подключением	Настенный монтаж с параллельным подключением	Настенный монтаж с параллельным подключением	Настенный монтаж с параллельным подключением
Диагностический индикатор (СИД)		Зеленый: защищен Красный: заменить	Зеленый: защищен Красный: заменить	Зеленый: защищен Красный: заменить	Зеленый: защищен Красный: заменить	Зеленый: защищен Красный: заменить	Зеленый: защищен Красный: заменить
Счетчик импульсов		-	-	-	-	-	-
Тип системы заземления		TN	TN	TN	TN	TN	TN
Степень защиты IP		IP20	IP20	IP20	IP20	IP20	IP20
Масса нетто	кг	1,31	1,6	1,6	1,88	3,74	3,74
Размеры (ШxВxГ) на полюс в мм		95 x 164 x 95	112 x 160 x 95	112 x 160 x 95	167 x 200 x 95	172 x 250 x 95	172 x 250 x 95
Макс. сечение провода для вывода		L, N: 6 мм ² PE: 10 мм ²	L, N: 6 мм ² PE: 10 мм ²	L, N: 6 мм ² PE: 10 мм ²	L, N: 10 мм ² PE: 16 мм ²	L, N: 10 мм ² PE: 16 мм ²	L, N: 10 мм ² PE: 16 мм ²

Таблица для выбора

Коробчатый тип/Люкс

Тип		HSP40HS	HSP40HT	HSP40HY	HSP160HS	HSP160HT
						
Стандарт		МЭК 61643-11	МЭК 61643-11	МЭК 61643-11	МЭК 61643-11	МЭК 61643-11
Класс испытаний		II	II	II	I	I
Число полюсов	Полюса	2W+G	3W+G	4W+G	2W+G	3W+G
Номинальная частота	Гц	50/60	50/60	50/60	50/60	50/60
Номинальное напряжение	U _o	~255 В	~480 В	~480/277 В	~255 В	~480 В
Макс. длительное рабочее напряжение	U _c	320 В пер. тока	320 В пер. тока	320 В пер. тока	320 В пер. тока	320 В пер. тока
Импульсный разрядный ток	I _{imp} (10/350 мкс)	-	-	-	L-PE: 12,5 кА L-N: 12,5 кА N-PE: 50 кА	L-PE: 12,5
Максимальный разрядный ток	I _{max} (8/20 мкс)	40 кА	40 кА	40 кА	-	-
Номинальный разрядный ток	I _n (8/20 мкс)	20 кА	20 кА	20 кА	-	-
Номинальный ток короткого замыкания	I _{scCG}	5 кА	5 кА	5 кА	25 кА	25 кА
Уровень напряжения защиты	U _p	L-PE: ≤ 1,8 кВ L-N: ≤ 1,8 кВ N-PE: ≤ 1,5 кВ	L-PE: ≤ 1,8 кВ L-N: ≤ 1,8 кВ N-PE: ≤ 1,5 кВ	L-PE: ≤ 1,8 кВ L-N: ≤ 1,8 кВ N-PE: ≤ 1,5 кВ	L-PE: ≤ 1,5 кВ L-N: ≤ 1,5 кВ N-PE: ≤ 2 кВ	L-PE: ≤ 1,8 кВ
Время отклика	t _A	≤ 5 нс	≤ 5 нс	≤ 5 нс	≤ 5 нс	≤ 5 нс
Вид защиты		L-PE, L-N, N-PE	L-PE	L-PE, L-N, N-PE	L-PE, L-N, N-PE	L-PE
Монтаж		Настенный монтаж с параллельным подключением	Настенный монтаж с параллельным подключением	Настенный монтаж с параллельным подключением	Настенный монтаж с параллельным подключением	Настенный монтаж с параллельным подключением
Диагностический индикатор (СИД)		Зеленый: защищен Красный: заменить	Зеленый: защищен Красный: заменить	Зеленый: защищен Красный: заменить	Зеленый: защищен Красный: заменить	Зеленый: защищен Красный: заменить
Счетчик импульсов		-	-	-	-	-
Тип системы заземления		TN/TT/IT	TN/TT/IT	TN/TT/IT	TN/TT/IT	TN/TT/IT
Степень защиты IP		IP20	IP20	IP20	IP20	IP20
Масса нетто	кг	1,31	1,6	1,6	2,28	2,28
Размеры (ШxВxГ) на полюс в мм		95 x 164 x 95	112 x 160 x 95	112 x 160 x 95	127 x 165 x 79	162 x 250 x 79
Макс. сечение провода для вывода		L, N: 6 мм ² PE: 10 мм ²	L, N: 6 мм ² PE: 10 мм ²	L, N: 6 мм ² PE: 10 мм ²	L, N: 10 мм ² PE: 16 мм ²	L, N: 10 мм ² PE: 16 мм ²


Тип		HSP160HY	HSP320HS	HSP320HT	HSP320HY
					
Стандарт		МЭК 61643-11	МЭК 61643-11	МЭК 61643-11	МЭК 61643-11
Класс испытаний		I	I	I	I
Число полюсов	Полюса	4W+G	2W+G	3W+G	4W+G
Номинальная частота	Гц	50/60	50/60	50/60	50/60
Номинальное напряжение	U _o	~480/277 В	~255 В	~480 В	~480/277 В
Макс. длительное рабочее напряжение	U _c	320 В пер. тока	320 В пер. тока	320 В пер. тока	320 В пер. тока
Импульсный разрядный ток	I _{imp} (10/350 мкс)	L-PE: 12,5 кА L-N: 12,5 кА N-PE: 50 кА	L-PE: 25 кА L-N: 25 кА N-PE: 100 кА	L-PE: 25 кА	L-PE: 25 кА L-N: 25 кА N-PE: 100 кА
Максимальный разрядный ток	I _{max} (8/20 мкс)	-	-	-	-
Номинальный разрядный ток	I _n (8/20 мкс)	-	-	-	-
Номинальный ток короткого замыкания	I _{scgf}	25 кА	25 кА	50 кА	50 кА
Уровень напряжения защиты	U _p	L-PE: ≤ 1,5 кВ L-N: ≤ 1,5 кВ N-PE: ≤ 2 кВ	L-PE: ≤ 2 кВ L-N: ≤ 1,8 кВ N-PE: ≤ 3 кВ	L-PE: ≤ 1,8 кВ	L-PE: ≤ 2 кВ L-N: ≤ 1,8 кВ N-PE: ≤ 3 кВ
Время отклика	t _A	≤ 5 нс	≤ 5 нс	≤ 5 нс	≤ 5 нс
Вид защиты		L-PE, L-N, N-PE	L-PE, L-N, N-PE	L-PE	L-PE, L-N, N-PE
Монтаж		Настенный монтаж с параллельным подключением	Настенный монтаж с параллельным подключением	Настенный монтаж с параллельным подключением	Настенный монтаж с параллельным подключением
Диагностический индикатор (СИД)		Зеленый: защищен Красный: заменить	Зеленый: защищен Красный: заменить	Зеленый: защищен Красный: заменить	Зеленый: защищен Красный: заменить
Счетчик импульсов		-	-	-	-
Тип системы заземления		TN/TT/IT	TN/TT/IT	TN/TT/IT	TN/TT/IT
Степень защиты IP		IP20	IP20	IP20	IP20
Масса нетто	кг	2,8	2,42	3,18	3,18
Размеры (ШxВxГ) на полюс в мм		162 x 250 x 79	127 x 165 x 79	162 x 250 x 79	162 x 250 x 79
Макс. сечение провода для вывода		L, N: 10 мм ² PE: 16 мм ²	L, N: 10 мм ² PE: 16 мм ²	L, N: 10 мм ² PE: 16 мм ²	L, N: 10 мм ² PE: 16 мм ²

Таблица для выбора

Коробчатый тип/Люкс + счетчик

Тип		HSP40CHS	HSP40CHT	HSP40CHY
				
Стандарт		МЭК 61643-11	МЭК 61643-11	МЭК 61643-11
МЭК 61643-11 Класс испытаний		II	II	II
Число полюсов	Полюса	2W+G	3W+G	4W+G
Номинальная частота	Гц	50/60	50/60	50/60
Номинальное напряжение	U _о	~255 В	~440 В	~440/255 В
Макс. длительное рабочее напряжение	U _с	320 В пер. тока	320 В пер. тока	320 В пер. тока
Импульсный разрядный ток	I _{imp} (10/350 мкс)	-	-	-
Максимальный разрядный ток	I _{max} (8/20 мкс)	40 кА	40 кА	40 кА
Номинальный разрядный ток	I _n (8/20 мкс)	20 кА	20 кА	20 кА
Номинальный ток короткого замыкания	I _{scсг}	5 кА	5 кА	5 кА
Уровень напряжения защиты	U _p	L-PE: ≤ 1,8 кВ L-N: ≤ 1,8 кВ N-PE: ≤ 1,5 кВ	L-PE: ≤ 1,8 кВ	L-PE: ≤ 1,8 кВ L-N: ≤ 1,8 кВ N-PE: ≤ 1,5 кВ
Время отклика	t _A	≤ 5 нс	≤ 5 нс	≤ 5 нс
Вид защиты		L-PE, L-N, N-PE	L-PE	L-PE, L-N, N-PE
Монтаж		Настенный монтаж с параллельным подключением	Настенный монтаж с параллельным подключением	Настенный монтаж с параллельным подключением
Диагностический индикатор (СИД)		Зеленый: защищен Красный: заменить	Зеленый: защищен Красный: заменить	Зеленый: защищен Красный: заменить
Счетчик импульсов		0	0	0
Тип системы заземления		TN/TT/IT	TN/TT/IT	TN/TT/IT
Степень защиты IP		IP20	IP20	IP20
Масса нетто	кг	1,31	1,6	1,6
Размеры (ШxВxГ) на полюс в мм		95 x 164 x 95	112 x 160 x 95	112 x 160 x 95
Макс. сечение провода для вывода		L, N: 6 мм ² PE: 10 мм ²	L, N: 6 мм ² PE: 10 мм ²	L, N: 6 мм ² PE: 10 мм ²

Тип	HSP160CHS	HSP160CHT	HSP160CHY
			
Стандарт	МЭК 61643-11	МЭК 61643-11	МЭК 61643-11
МЭК 61643-11 Класс испытаний	I	I	I
Число полюсов	Полюса	2W+G	3W+G
Номинальная частота	Гц	50/60	50/60
Номинальное напряжение	U _o	~255 В	~440 В
Макс. длительное рабочее напряжение	U _c	320 В пер. тока	320 В пер. тока
Импульсный разрядный ток	I _{imp} (10/350 мкс)	L-PE: 12,5 кА L-N: 12,5 кА N-PE: 50 кА	L-PE: 12,5 кА L-N: 12,5 кА N-PE: 50 кА
Максимальный ток разряда	I _{max} (8/20 мкс)	-	-
Номинальный разрядный ток	I _n (8/20 мкс)	-	-
Номинальный ток короткого замыкания	I _{scg}	25 кА	25 кА
Уровень напряжения защиты	U _p	L-PE: ≤ 1,5 кВ L-N: ≤ 1,5 кВ N-PE: ≤ 2,0 кВ	L-PE: ≤ 1,5 кВ L-N: ≤ 1,5 кВ N-PE: ≤ 2,0 кВ
Время отклика	t _A	≤ 5 нс	≤ 5 нс
Вид защиты		L-PE, L-N, N-PE	L-PE, L-N, N-PE
Монтаж		Настенный монтаж с параллельным подключением	Настенный монтаж с параллельным подключением
Диагностический индикатор (СИД)		Зеленый: защищен Красный: заменить	Зеленый: защищен Красный: заменить
Счетчик импульсов		0	0
Тип системы заземления		TN/TT/IT	TN/TT/IT
Степень защиты IP		IP20	IP20
Масса нетто	кг	2,28	2,8
Размеры (ШxВxГ) на полюс в мм		127 x 165 x 79	162 x 250 x 79
Макс. сечение провода для вывода		L, N: 10 мм ² PE: 16 мм ²	L, N: 10 мм ² PE: 16 мм ²

Технические характеристики

Конструкция



Тип на DIN-рейку

- | | |
|-----------------------|---------------------|
| 1. Разъем связи | 4. Вывод для кабеля |
| 2. Рабочий дисплей | 5. DIN-рейка |
| 3. Номиналы варистора | 6. Общая шина |



Коробчатый тип

- | | |
|---------------------|----------------------------|
| 1. Разъем связи | 4. Крепежное отверстие |
| 2. Дисплей счетчика | 5. Индикатор питания |
| 3. Кабельная втулка | 6. Индикатор неисправности |

Таблица классов

Модель	Тип 1са	Класс I	Класс II	
Тип на DIN-рейку	Перем. ток (AC)	HSP40		
		HSP13	•	
		HSP25	•	
	Пост. ток (DC)	HSP40		•
		HSP40 UL	•	
Коробчатый тип	Стандартная	HSP40S		•
		HSP80S		•
		HSP120S	•	
		HSP200S	•	
	Люкс	HSP40H		•
		HSP160H	•	
		HSP320H	•	

Класс I: Место с сильным поражением грозовым разрядом, где возможно поражение персонала электрическим током.

Класс II: Распределительное устройство низкого напряжения с относительно небольшим поражением грозовым разрядом, промышленные распределительные щиты и т.п.

Тип 1са: Диапазон, который может использоваться от первого распределительного щита на вторичной стороне трансформатора до более низкого класса.

Определения для УЗИП



Рис. 1 Различные источники импульсов перенапряжения
Импульсы перенапряжения от грозовых разрядов
и от коммутации

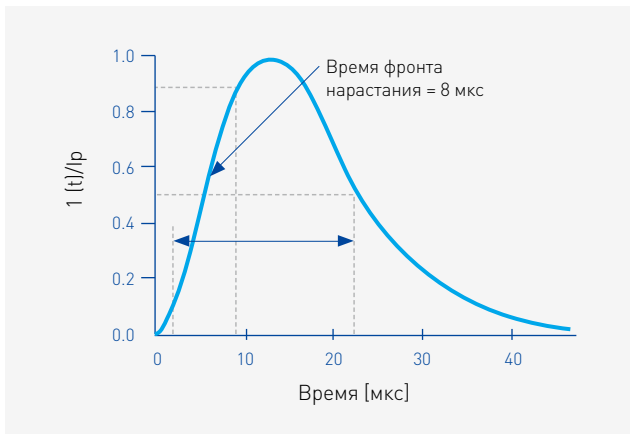
Импульс напряжения

Короткий импульс перенапряжения, возникающий из-за грозового разряда, переключения внешних или внутренних индуктивных или емкостных нагрузок и от других источников, распространяющийся по проводникам линии электропередачи, в системе распределения электроэнергии, вызывающий проблемы в работе системы и отключение оборудования.

УЗИП (устройство для защиты от импульсных перенапряжений)

Устройство, предназначенное для ограничения переходных перенапряжений и отвода импульсных токов. Это устройство содержит, по крайней мере, один нелинейный элемент.

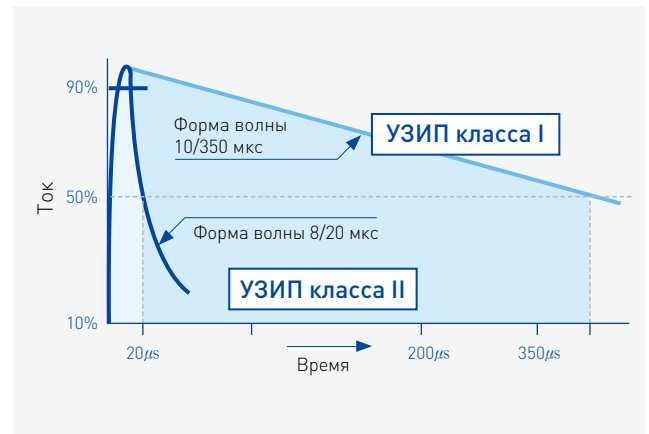
Формы импульсов перенапряжения



Номинальный разрядный ток (I_n), 8/20 мкс

Пиковое значение тока, протекающего через УЗИП, с формой волны 8/20.

Оно используется для классификации УЗИП для испытаний класса II и также во время предварительной обработки УЗИП для испытаний классов I и II. [определение из МЭК 61643-1]



Импульсный ток (I_{imp}), 10/350 мкс

Он определяется тремя параметрами - пиковым значением разрядного тока, протекающего через УЗИП, зарядом Q и удельной энергией W/R . Испытания проводятся согласно циклу испытаний для испытания рабочего режима. Это используется для классификации УЗИП для испытаний класса I.

Если максимальные значения тока, возникшие при непосредственном грозовом разряде или наведенные им, одинаковые, то величина энергии импульса при непосредственном воздействии грозового разряда примерно в 16-20 раз больше, чем в импульсе, наведенном грозовым разрядом.

Технические характеристики

Классификация форм волны для испытаний УЗИП

МЭК 61643-11

Устройства защиты от перенапряжений, подсоединенные к низковольтным системам распределения электроэнергии. Часть 11. Требования и методы испытаний

Таблица 1. Испытания классов I, II и III

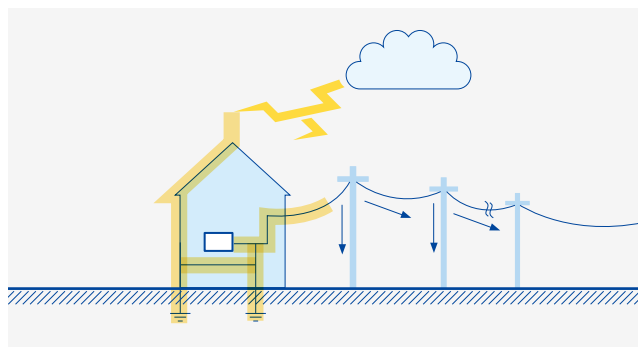
Класс испытания	Определяемые параметры	Формы волны для испытаний
Класс I	I_{imp}	10/350 мкс
Класс II	I_n	8/20 мкс
Класс III	U_{oc}	1.2/50 мкс, 8/20 мкс

Различные места удара молнии относительно здания

МЭК 62305-4

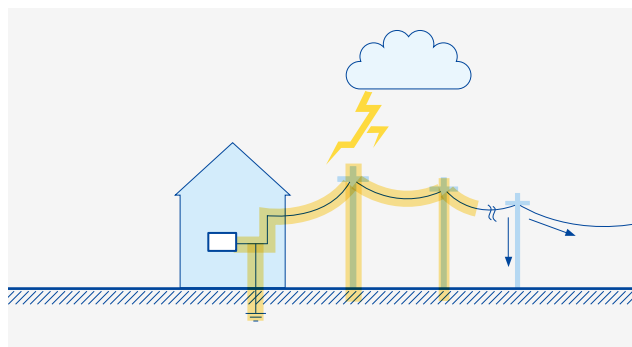
S1

Прямой удар молнии в здание или в сооружение — в молниеотвод



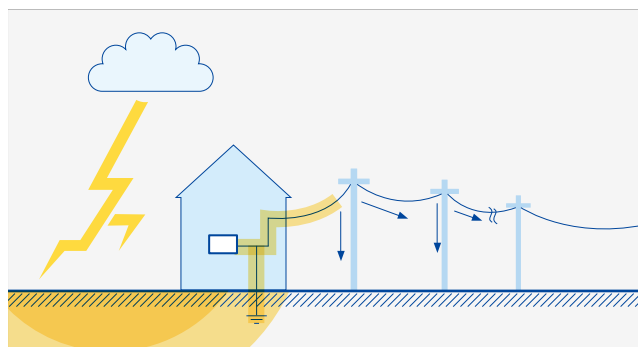
S3

Прямой удар молнии в подключенную линию электропередачи



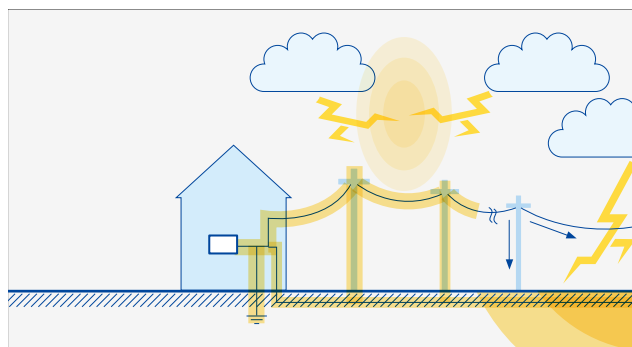
S2

Удар молнии в землю вблизи здания или сооружения



S4

Прямой удар молнии в землю вблизи подключенной линии электропередачи



LPZ (Зона защиты от молнии)

Зона, для которой определены условия электромагнитной среды при ударе молнии.

ПРИМЕЧАНИЕ: Границы зоны защиты от молнии LPZ не обязательно являются физическими границами (например, стены, пол и потолок).

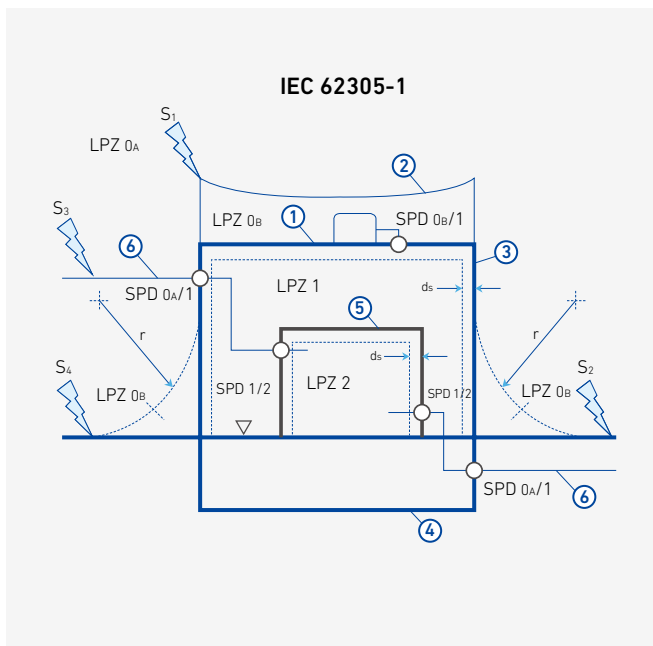
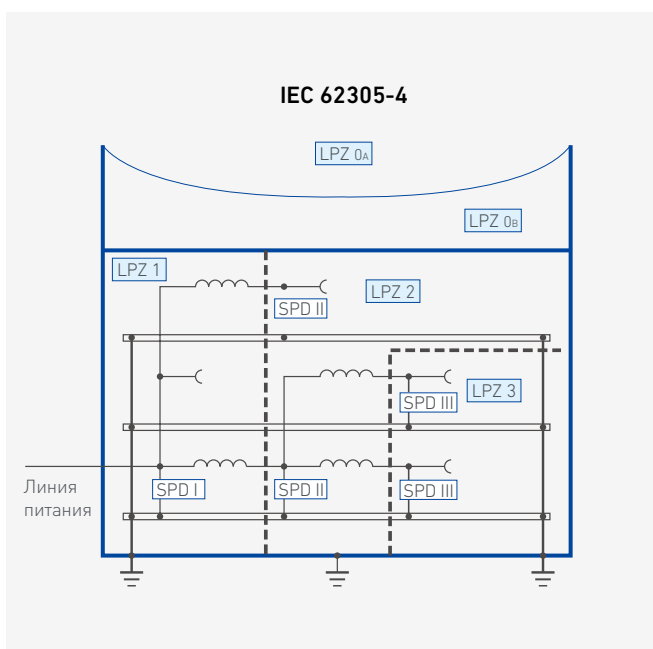


Таблица 1. Повреждения и потери в здании (сооружении) в соответствии с различными точками поражения молнией

S1	Удары в сооружение
S2	Удары вблизи сооружения
S3	Удары в линии коммуникации, подключенные к сооружению
S4	Удары вблизи линий коммуникации, подключенных к сооружению

IEC 62305-1

Пример применения УЗИП в системах распределения электроэнергии



LPZ 0A/LPZ 1

УЗИП класса I I_{imp} 10/350 мкс 12,5 кА / 25 кА (вид L-N)
50 кА / 100 кА (вид N-PE)
 I_n 8/20 мкс 12,5 кА / 25 кА / 50 кА / 100 кА
Выбранные приборы УЗИП и их интеграция в общую электрическую систему должны обеспечить отвод частичного тока молнии в систему заземления на границе зон защиты LPZ 0A/LPZ 1.

LPZ 1/LPZ 2

УЗИП класса II I_n 8/20 мкс 20 кА / 40 кА / 80 кА /

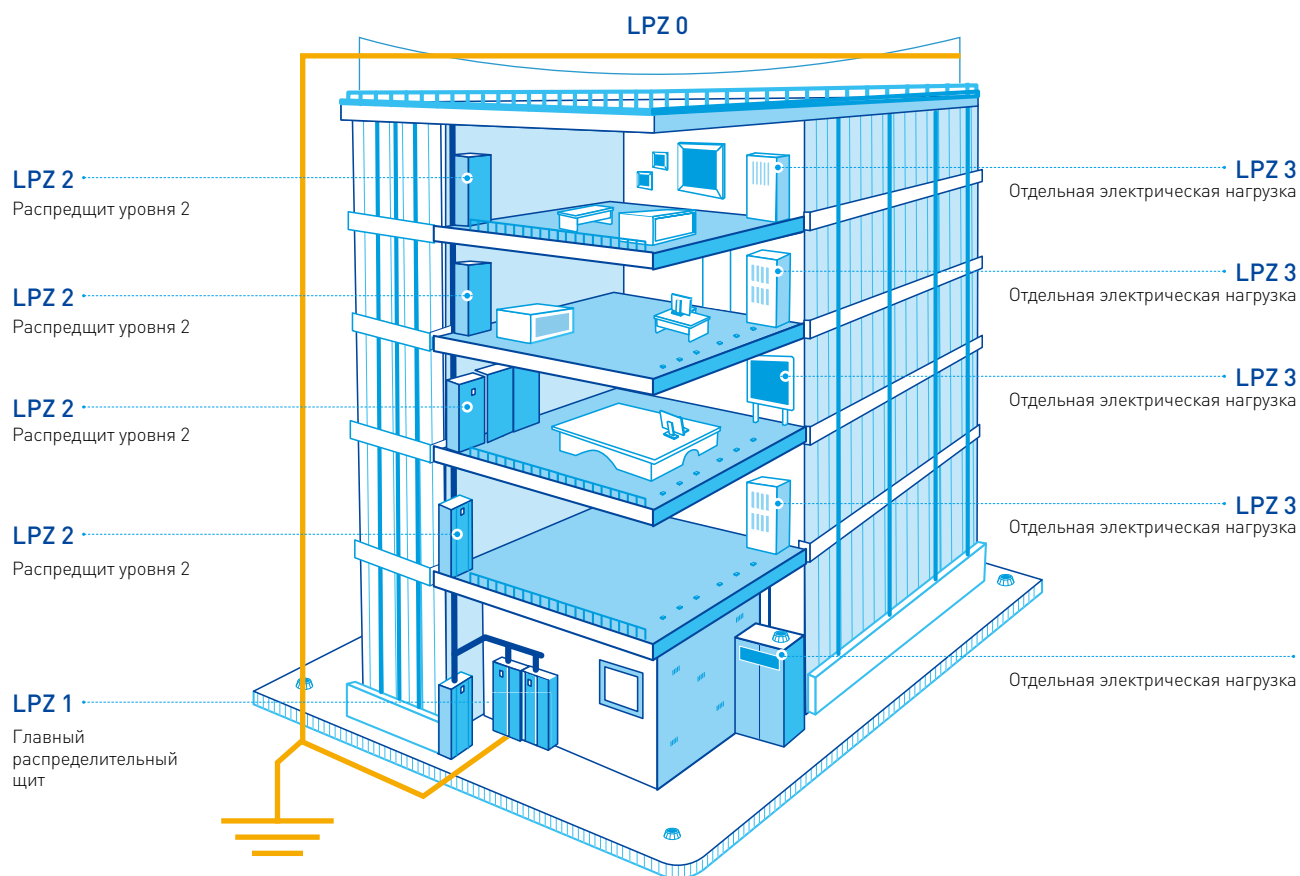
LPZ 2/LPZ 3

УЗИП класса III U_{oc} 1,2/50 мкс (8/20 мкс)
6 кВ (3 кА) / 10 кВ (5 кА) / 20 кВ (10 кА)

Приборы УЗИП устанавливаются последовательно. Они выбираются согласно требованиям конкретного места установки.

Технические характеристики

Зоны защиты от молнии и защиты от импульсных перенапряжений в коммерческих и жилых зданиях



LPZ 1

УЗИП класса I Главный распределительный щит (LM/LEM/PM), щит САиУЗ

LPZ 2

УЗИП класса II Распределител уровня 2 / ЦУД / Щит системы управления и т.п.

LPZ 3

УЗИП класса III Щиток помещения / Отдельная электрическая нагрузка

Выбор импульсного тока для УЗИП класса I

УЗМ	Импульсный ток (кА), 10/350 мкс	Токи УЗИП класса I для видов защиты (кА) 10/350 мкс
I	200	L-N: limp 25 кА N-PE: limp 100 кА
II	150	L-N: limp 18,75 кА N-PE: limp 75 кА
III/IV	100	L-N: limp 12,5 кА N-PE: limp 50 кА

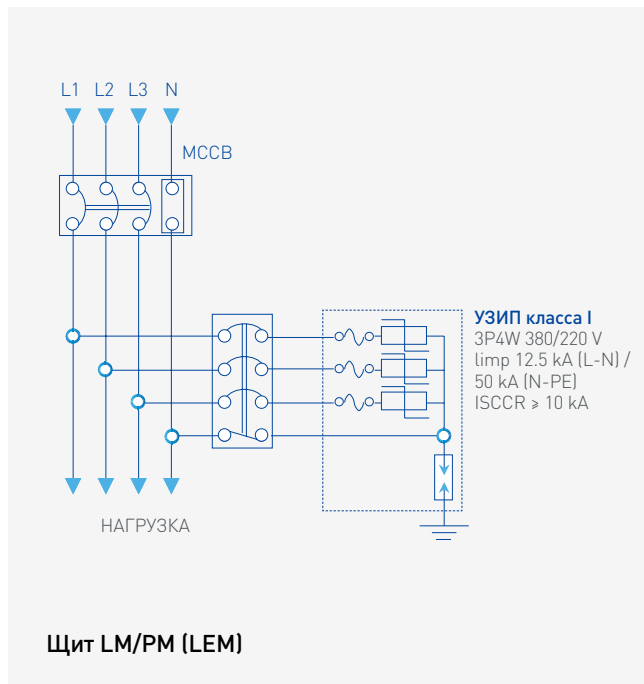
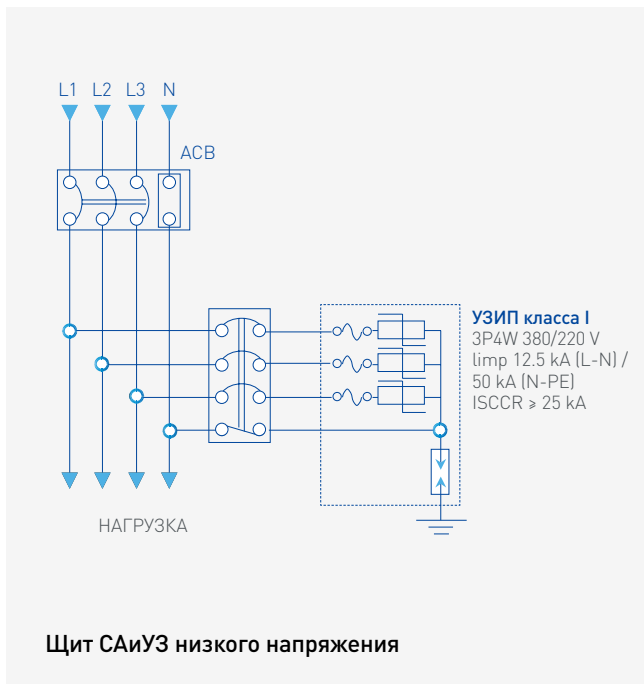
* Рассчитано для трехфазных систем с заземлением TN-S или TN-C-S: 4 провода (L1, L2, L3, N) и заземление - 4 вида защиты на землю

УЗМ (уровень защиты от молнии или LPL)

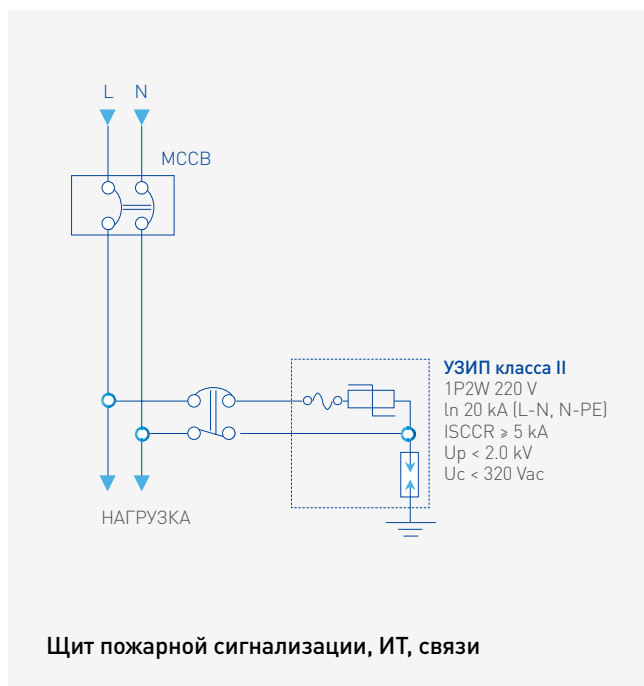
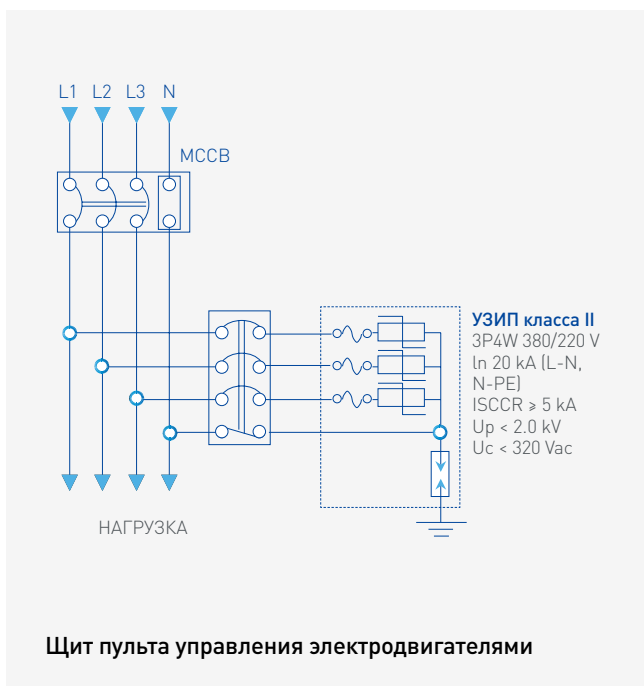
Число, связанное с набором значений параметров тока молнии, относящееся к вероятности того, что максимальные и минимальные расчетные значения не будут превышены возникающими в природе молниями. ПРИМЕЧАНИЕ: Уровень защиты от молнии используется при проектировании мер защиты согласно соответствующему набору параметров тока молнии.

Примеры установки УЗИП

Примеры установки УЗИП класса I



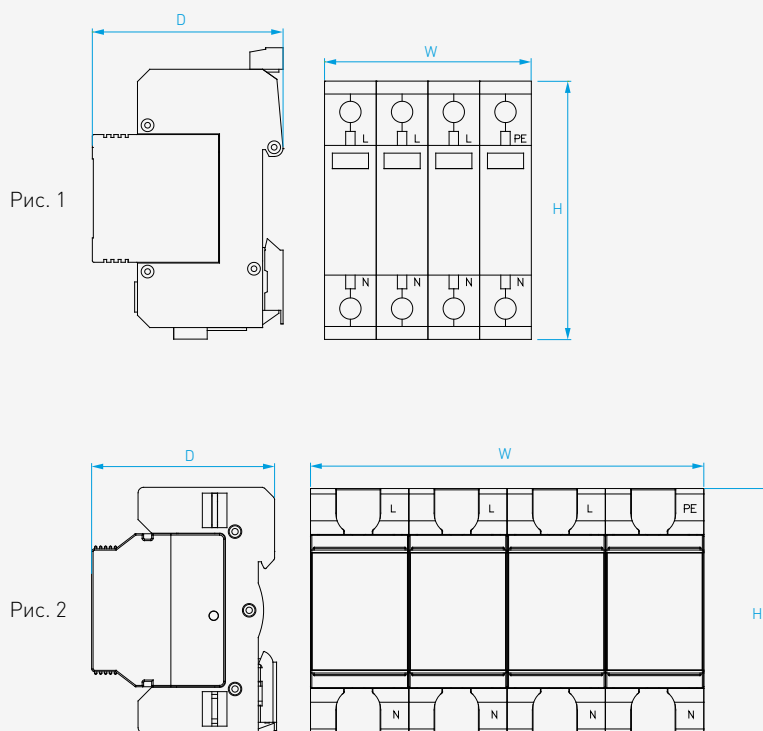
Примеры установки УЗИП класса II



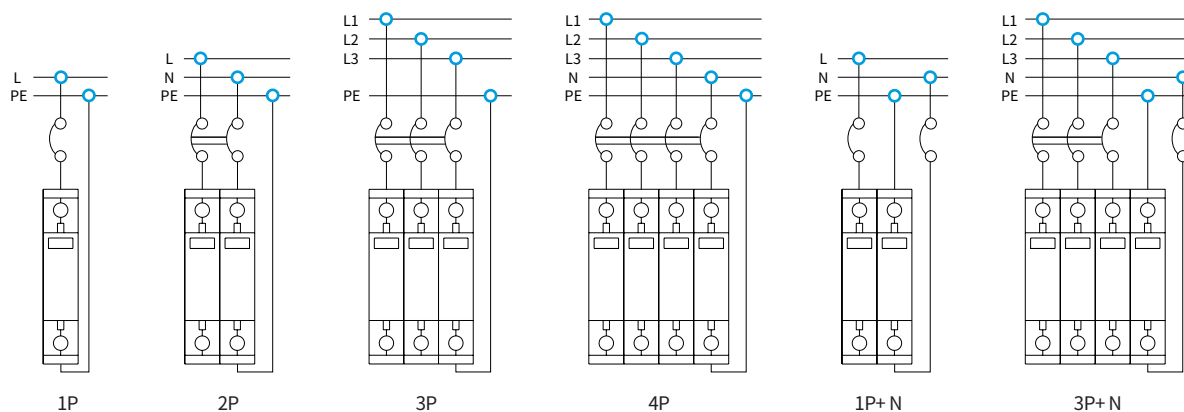
Размеры и схемы

Тип на DIN-рейку (AC)

HSP40/13/25

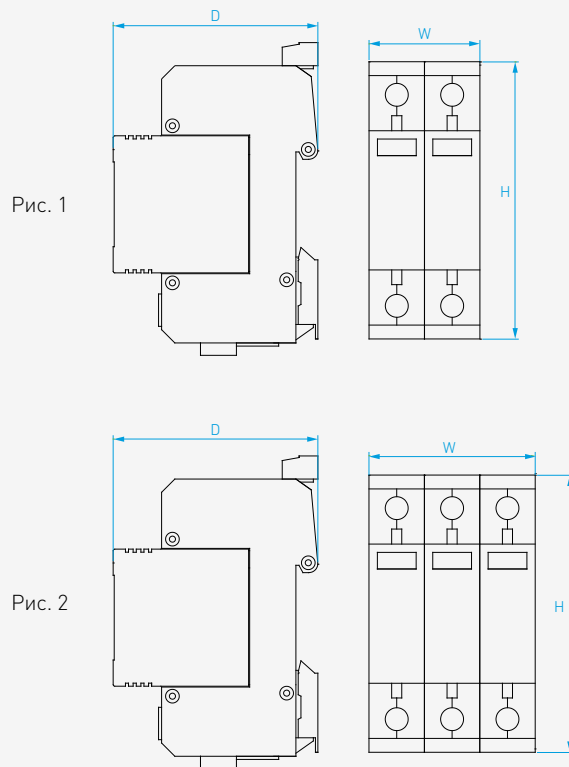


	HSP40 (Рис. 1)			HSP13/25 (Рис. 2)		
	W	H	D	W	H	D
1P	18	90	66.5	36	90	68
2P	36	90	66.5	72	90	68
3P	54	90	66.5	108	90	68
4P	72	90	66.5	144	90	68



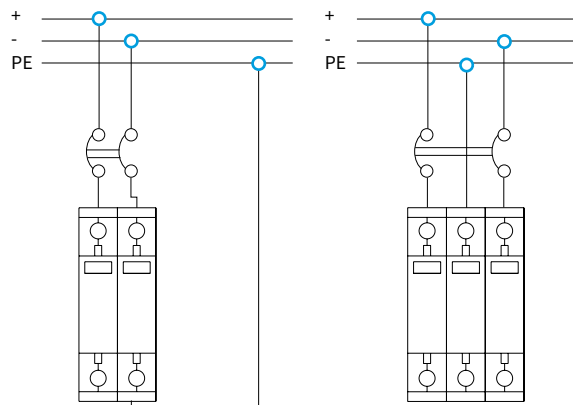
Тип на DIN-рейку (DC)

HSP40



Тип HSP40 DC

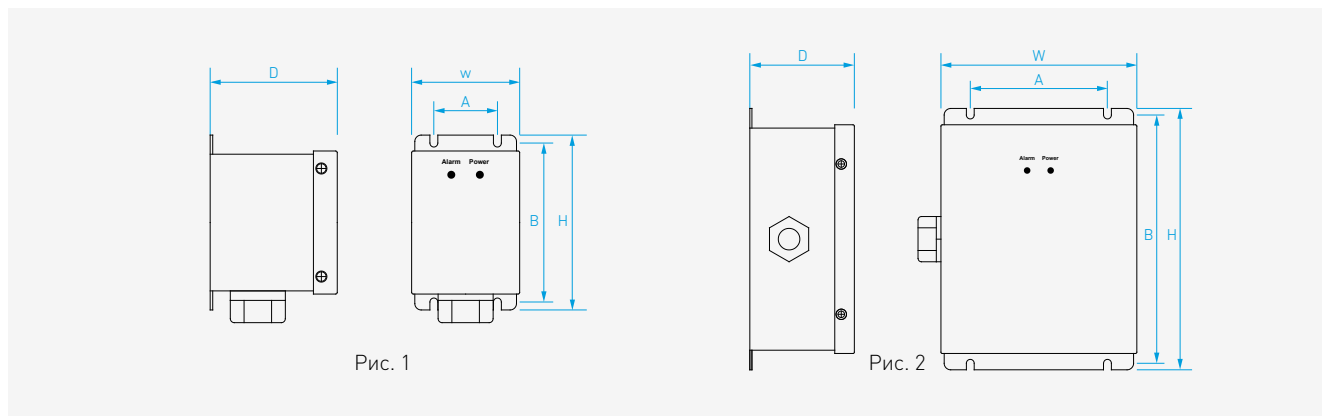
	W	H	D	Примечание
2P	36	90	66.5	Рис. 1
3P	54	90	66.5	Рис. 2



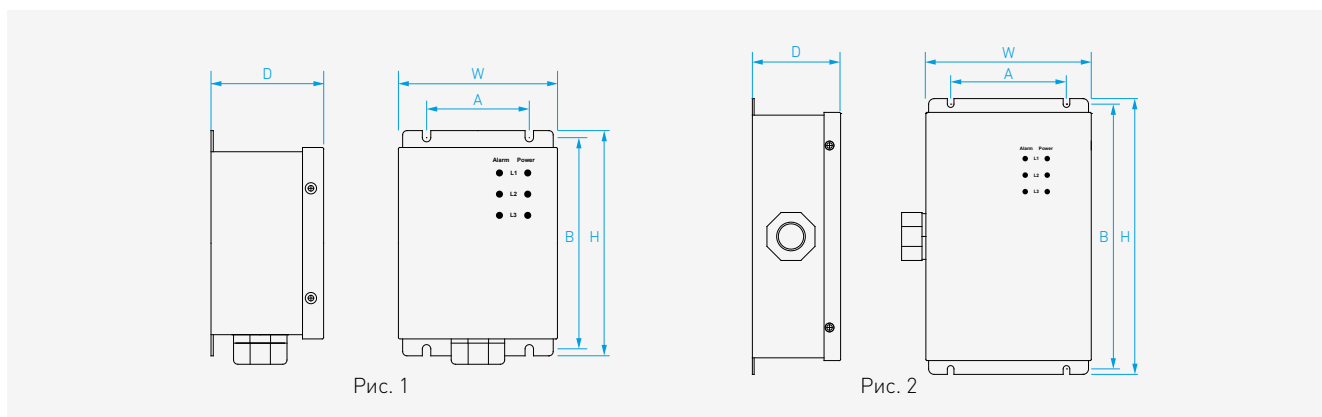
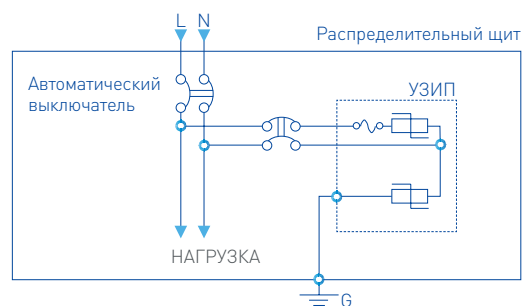
Размеры и схемы

Стандартный коробчатый тип

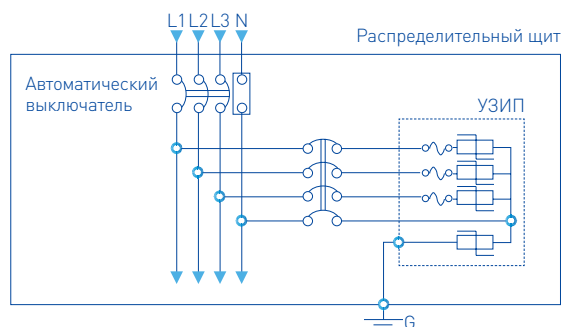
HSP40/80/120/200



	S (2W + G)					Примечание
	W	A	B	H	D	
HSP40	68	40	100	110	80	Рис. 1
HSP80	95	70	127	137	80	Рис. 1
HSP120	160	100	210	230	85	Рис. 1
HSP200	168	105	190	200	80	Рис. 2

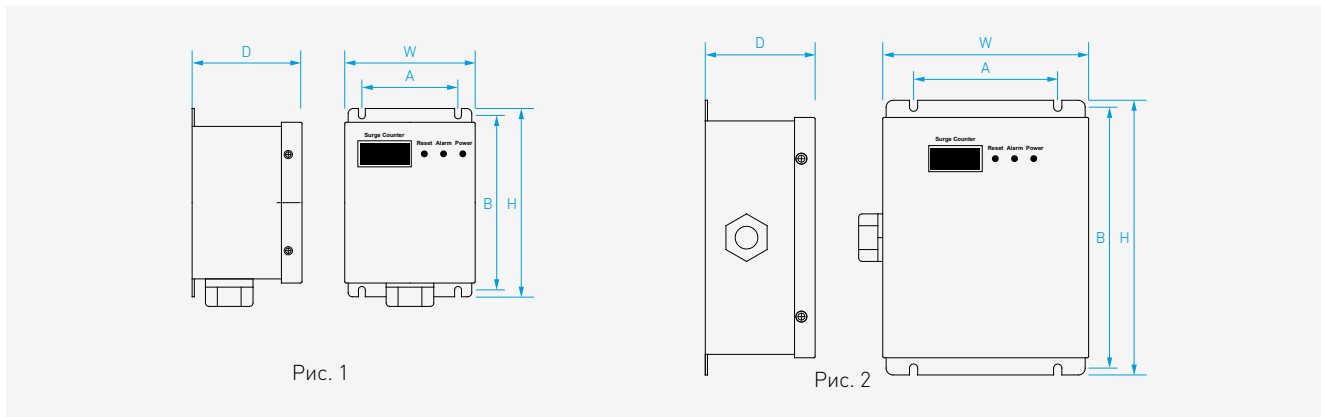


	T (3W + G), Y (4W + G)					Примечание
	W	A	B	H	D	
HSP40	112	73	150	160	80	Рис.1
HSP80	130	90	180	190	80	Рис.1
HSP120	160	100	210	230	88	Рис.1
HSP200	172	105	240	250	80	Рис.2

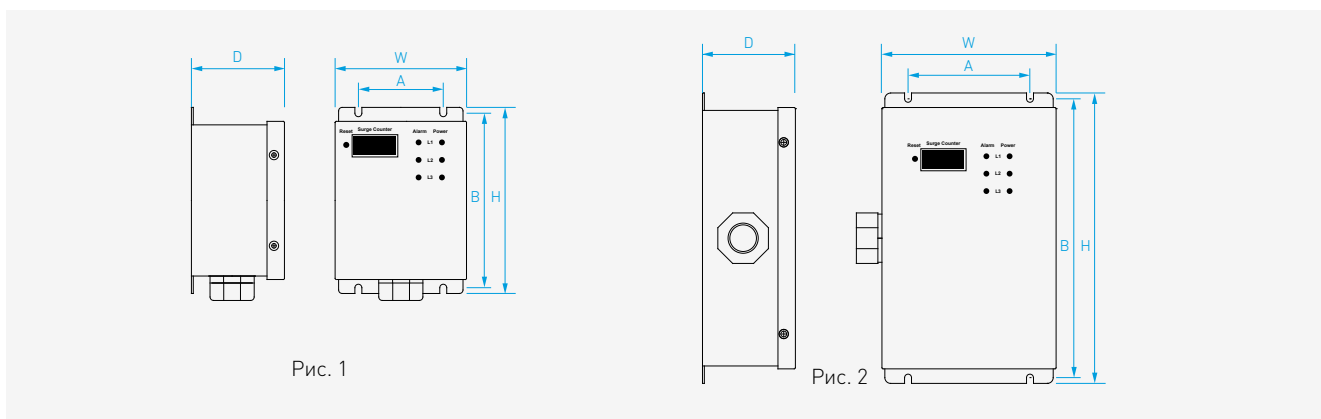
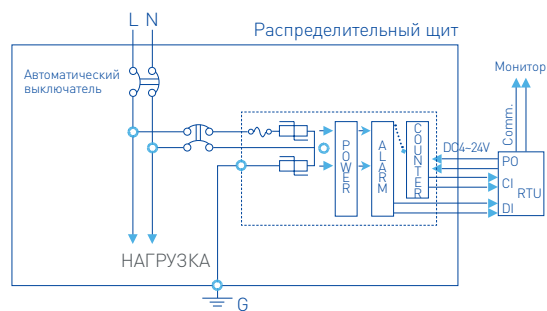


Коробчатый стандартный тип + счетчик

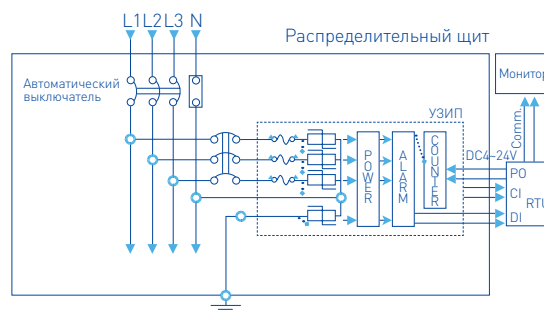
HSP40/200



	S (2W + G)				Примечание
	W	A	B	H	
HSP40	95	70	127	146	Рис. 1
HSP200	167.4	105	190	200	Рис. 2



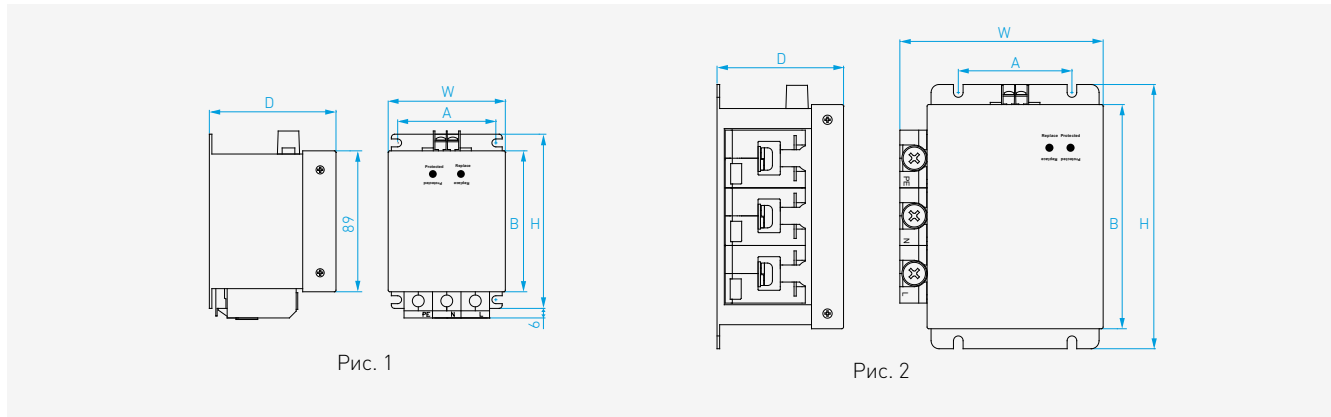
	T (3W + G), Y (4W + G)				Примечание
	W	A	B	H	
HSP40	112	73	150	160	Рис. 1
HSP200	172	105	240	250	Рис. 2



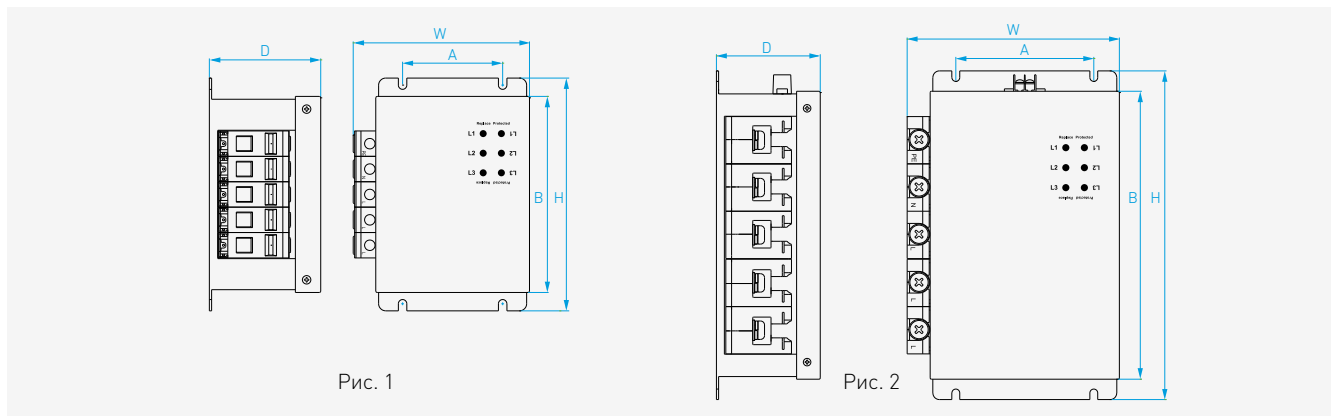
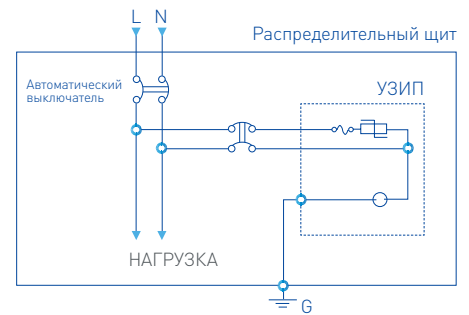
Размеры и схемы

Коробчатый тип люк

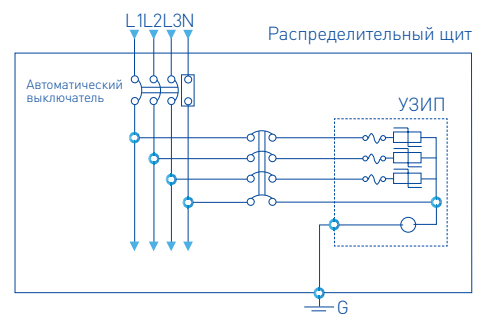
HSP40/160/320



	S (2W+G)					Примечание
	W	A	B	H	D	
HSP40	74	62	99	110	80	Рис. 1
HSP160	127	71	155	165	79	Рис. 2
HSP320	127	71	155	165	79	Рис. 2

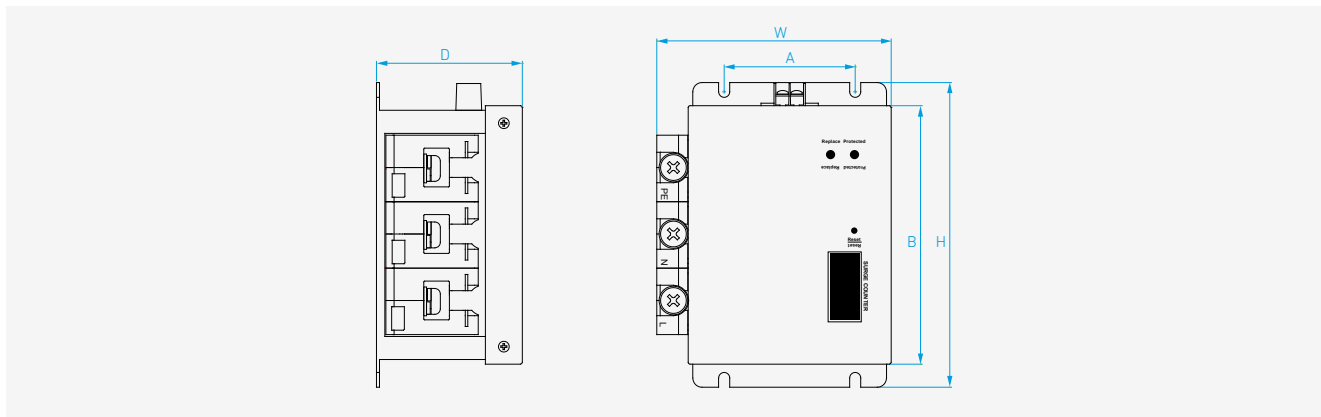


	T (3W+G), Y (4W+G)					Примечание
	W	A	B	H	D	
HSP40	125	71	155	165	79	Рис. 1
HSP160	161.5	105	240	250	79	Рис. 2
HSP320	161.5	105	240	250	79	Рис. 2

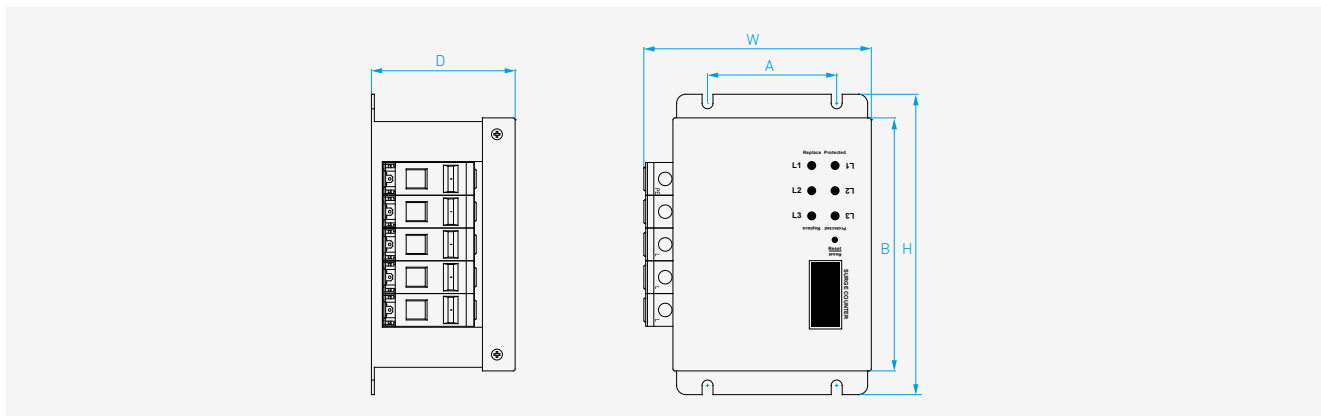
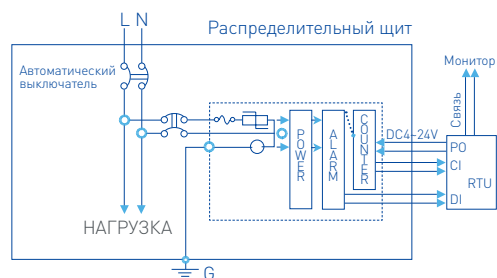


Коробчатый тип люкс + счетчик

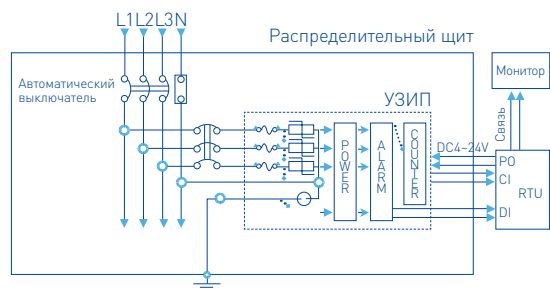
HSP40/160



	S (2W + G)				
	W	A	B	H	D
HSP40	125	71	155	165	79
HSP160	125	71	155	165	79

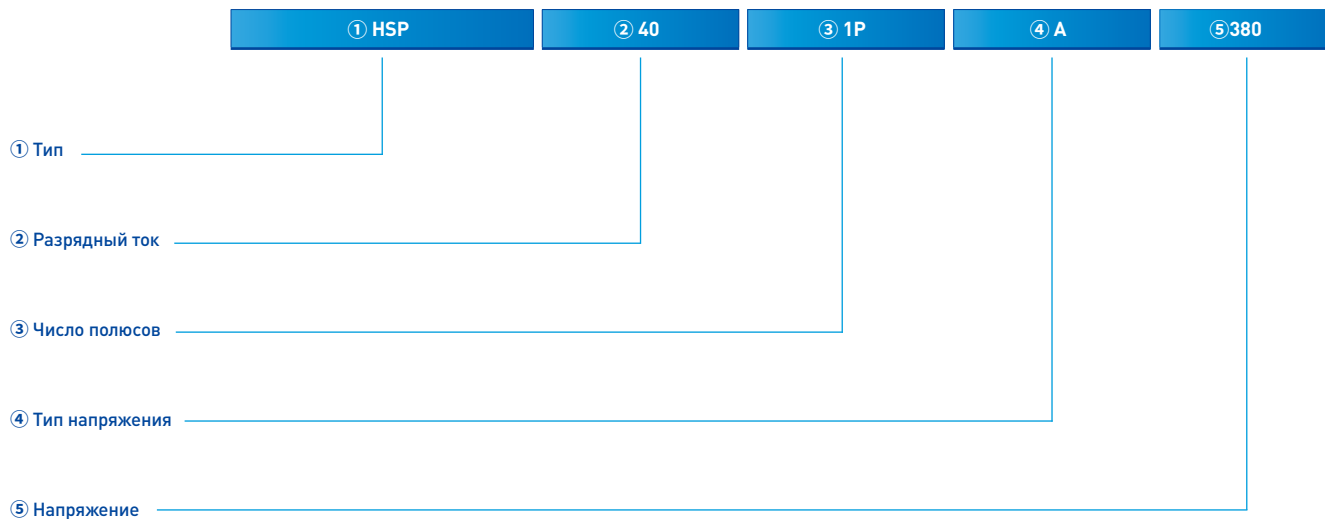


	T (3W + G), Y (4W + G)				
	W	A	B	H	D
HSP40	125	71	155	165	79
HSP160	162	105	240	250	79



Информация по оформлению заказа УЗИП

Тип на DIN-рейку



1 Тип

HSP	Устройство защиты от импульсных перенапряжений
-----	--

2 Разрядный ток

40 ¹⁾	I_{max} 40 кА (класс II)/(AC/DC)
13	I_{lim} 12,5 кА (класс I)/(AC)
25	I_{lim} 25 кА (класс I)/(AC)

※ 1) Постоянный ток (модель UL): I_{max} 50 кА

3 Число полюсов

1P	1 полюс (AC)
2P	2 полюса (AC/DC)
3P	3 полюса (AC/DC)
4P	3 полюса + нейтраль (AC)

4 Тип напряжения

A	Пер. ток (AC)
D	Пост. ток (DC)

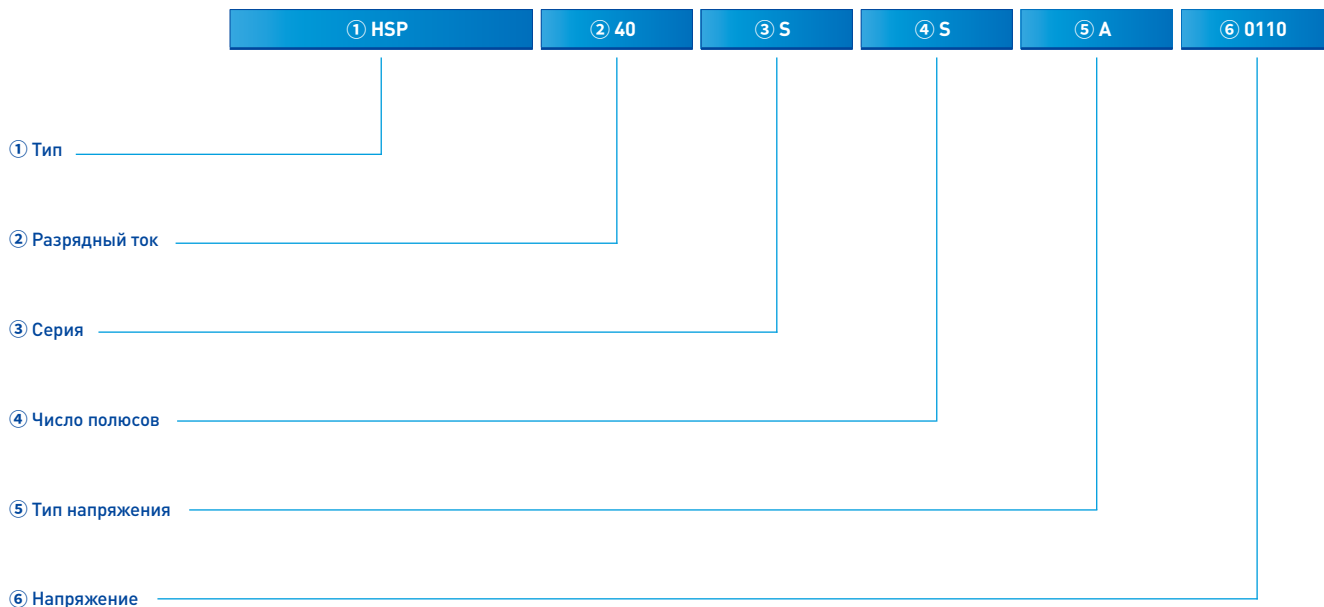
5 Напряжение

380	380 В пер. тока/ 320 В (Uc)
440	440 В пер. тока/ 385 В (Uc)
1000	1000 В пост. тока
1000U	1000 В пост. тока (UL)
1500	1500 В пост. тока
1500U	1500 В пост тока (UL)

※ Если напряжение свыше 480 В, свяжитесь с нами.

※ Для системы IT нужна отдельная проверка, так как линейное напряжение может распределяться между L-G.

Стандартный коробчатый тип



① Тип	
HSP	Устройство защиты от импульсных перенапряжений

③ Серия	
S	Стандартный тип
CS	Счетчик + стандартный тип

⑤ Тип напряжения	
A	Пер. ток (AC)

② Разрядный ток	
40	I_{max} 40 кА (класс II)
80	I_{max} 80 кА (класс II)
120	I_{imp} 6,5 кА (класс I)
200	I_{imp} 12,5 кА (класс I)

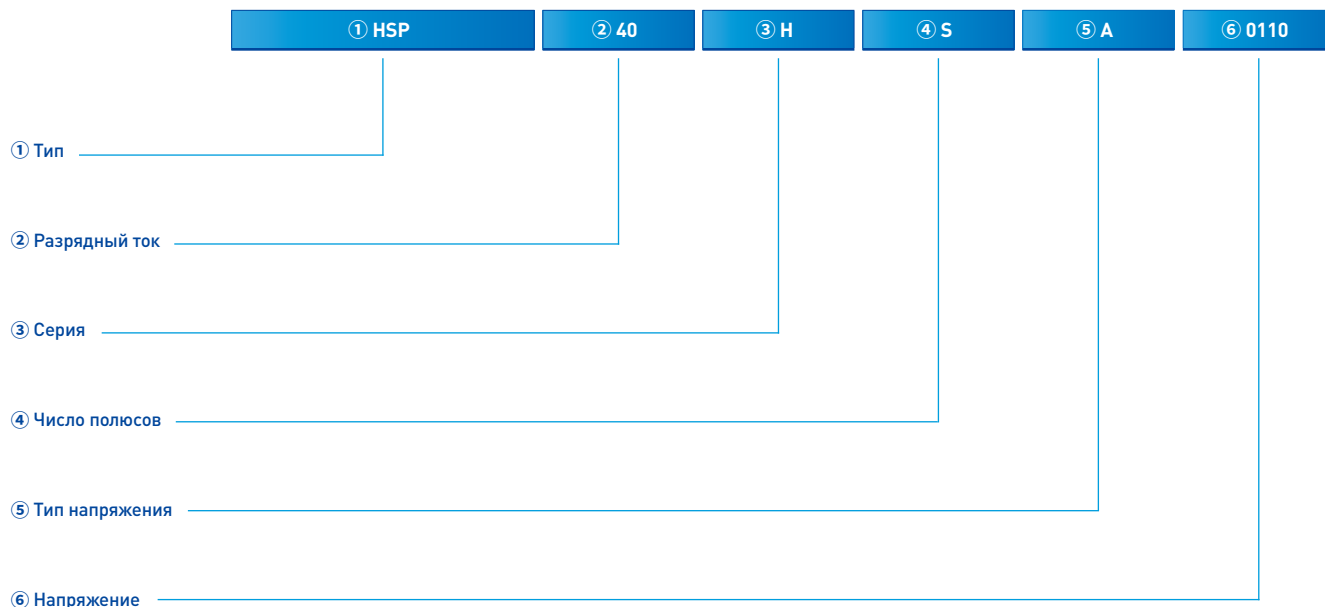
④ Число полюсов	
S	2 W + G
T	3 W + G
Y	4 W + G

⑥ Напряжение	
0110	110 В пер. тока
0220	220 В пер. тока
0380	380 В пер. тока
0440	440 В пер. тока

※ Счетчик: только HSP40 и HSP200

Информация по оформлению заказа УЗИП

Коробчатый тип люкс



① Тип	
HSP	Устройство защиты от импульсных перенапряжений

③ Серия	
H	Тип люкс
CH	Счетчик + тип люкс

⑤ Тип напряжения	
A	Пер. ток (AC)

② Разрядный ток	
40	I_{max} 40 кА (класс II)
160	I_{imp} 12,5 кА (класс I)
320	I_{imp} 25 кА (класс I)

④ Число полюсов	
S	2 W + G
T	3 W + G
Y	4 W + G

⑥ Напряжение	
0110	110 В пер. тока
0220	220 В пер. тока
0380	380 В пер. тока
0440	440 В пер. тока

※ Счетчик: только HSP40 и HSP160

ПРЕДОХРА НИТЕЛИ

Плавкие вставки
и переключатели

Технические характеристики	142
Держатель плавкого предохранителя	144
Плавкая вставка	145
Держатель плавкой вставки	150
Предохранитель-выключатель	151
Информация по оформлению заказа	158

Технические характеристики

Руководство по выбору предохранителей низкого напряжения

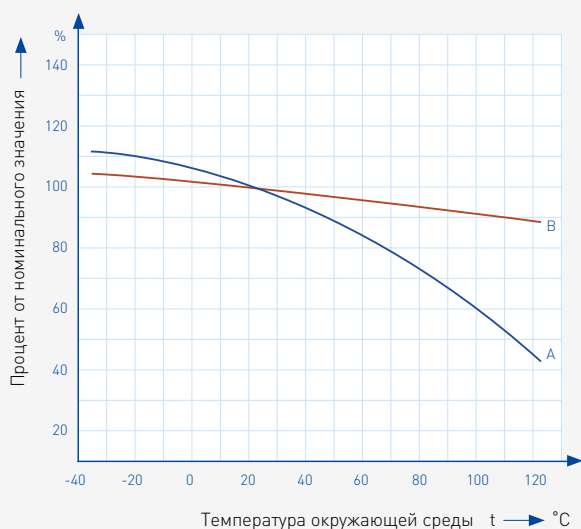
Цель использования предохранителей заключается в безопасном и правильном разрыве линии для защиты дискретных компонентов или всей линии в случае повреждения цепи. Ниже описаны условия, которые необходимо учитывать при выборе предохранителей.

Обычные условия эксплуатации и условия монтажа

Температура окружающей среды: $-50\text{ }^{\circ}\text{C} \sim +40\text{ }^{\circ}\text{C}$
Высота над уровнем моря: не более 2000 м. Атмосферные условия, влажность: относительная влажность воздуха на площадке установки не должна превышать 50% при максимальной температуре $+40\text{ }^{\circ}\text{C}$, допустима более высокая относительная влажность при температурах ниже максимальной. Средняя температура не должна превышать $+25\text{ }^{\circ}\text{C}$ в самый влажный месяц, а максимальная относительная влажность не должна превышать 90% в таком месяце. Необходимо принять меры для исключения конденсации влаги на изделиях из-за изменения температуры.
Степень загрязнения: 3
Категория перенапряжения: III

Температура окружающей среды

Температура окружающей среды означает температуру воздуха непосредственно вокруг предохранителя, ее нельзя понимать как температура в помещении. Во многих случаях применения предохранители находятся при более высокой температуре, так как они установлены в поддерживающих устройствах или на основании в различных приборах и они закрыты внутри распределительных щитов или шкафов управления.



Зависимость отключающей способности от температуры окружающей среды

Снижение номинальных параметров

Мы рекомендуем, чтобы фактический рабочий ток предохранителя не превышал его номинального тока при температуре окружающей среды $20\text{ }^{\circ}\text{C}$.

При выборе предохранителей необходимо учитывать условия эксплуатации и рабочий режим, например, изменение ситуации внутри закрытого корпуса, при потоке воздуха, размеров провода (длины и сечения) и мгновенное пиковое значение и т.п.

Отключающая способность плавких вставок испытывается при температуре окружающей среды $20\text{ }^{\circ}\text{C}$, однако, фактическая отключающая способность зависит от реальной температуры окружающей среды. Чем выше температура окружающей среды и рабочая температура, тем короче будет срок службы предохранителя. С другой стороны, срок службы предохранителя может увеличиться при работе при низкой температуре окружающего воздуха. Ниже показана типичная кривая зависимости отключающей способности от температуры окружающей среды.

Например, если плавкий предохранитель типа gG с номиналом 63 А используется при температура окружающей воздуха $20\text{ }^{\circ}\text{C}$, то при изменении температуры окружающего воздуха на $70\text{ }^{\circ}\text{C}$ необходимо снизить рабочий ток. Согласно графику А зависимости отключающей способности от температуры окружающей среды номинал должен снизиться до 78% при повышении температуры до $70\text{ }^{\circ}\text{C}$, и новый номинал можно рассчитать как

$$I_n = 63\text{ A} / 0,78 = 80,77\text{ A}$$

Так что для новой температуры окружающего воздуха нужно выбрать плавкий предохранитель с номиналом 80 А.

Примечание: А: зависимость для предохранителя типа [gG] для защиты линии
В: зависимость для предохранителя типа [aR] для защиты полупроводниковых приборов

Ненужные срабатывания

Ненужные срабатывания предохранителей обычно являются результатом неполного анализа при проектировании цепи, нужно обратить особое внимание на: 1) обычный номинальный ток, 3) температуру окружающей среды и 6) увеличение перегрузки из-за факторов, которые нужно учитывать при выборе предохранителя, как описано ниже. Например, частыми причинами ненужных срабатываний при нормальных рабочих условиях является недостаточный учет пускового тока емкостной цепи и температуры воздуха вокруг плавкой вставки.

Номинальная отключающая способность

Номинальная отключающая способность — это максимальный ток короткого замыкания, который плавкая вставка способна надежно отключить при номинальном напряжении.

При появлении короткого замыкания мгновенное значение тока, протекающего через плавкий предохранитель, намного превышает его нормальный рабочий ток. Плавкий предохранитель должен разорвать линию и остаться неповрежденным снаружи (без разрыва).

Номинальная отключающая способность плавких предохранителей HYUNDAI составляет до 120 кА и их превосходные характеристики ограничения тока надежно защищают оборудование от повреждений электрическим током.

Основание предохранителя (опора предохранителя)

Во многих случаях применения, плавкие вставки установлены на основаниях (опорах) предохранителя. Их нельзя использовать в качестве выключателей для подключения и отключения нагрузки.

Факторы, которые необходимо учитывать при выборе предохранителей

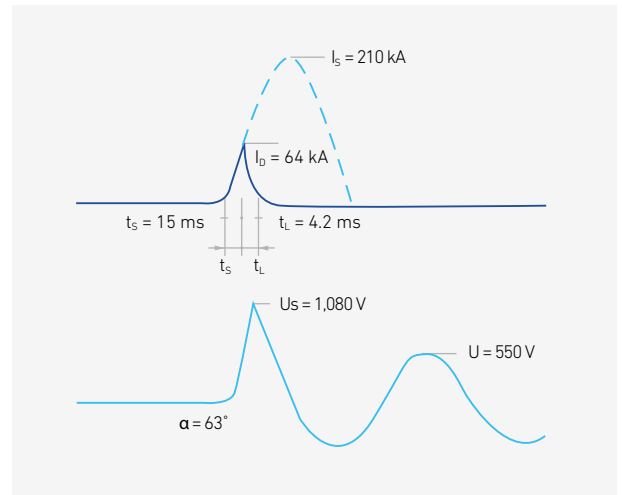
1. Нормальный рабочий ток
2. Рабочее напряжение
3. Температура окружающего воздуха
4. Ток перегрузки и время отключения
5. Возможный ток ненужного отключения
6. Импульсный ток, ток переходного импульса, пусковой ток и переходное состояние линии
7. Габариты и размеры, методы подключения, индикаторы и т.п.

Пороговые значения для предохранителей «аМ»

Предельный разброс для плавких вставок типа "аМ":

IP (In)	4	6.3	8	10	12.5	19
t Fuse < (S)	-	60	-	-	0.5	0.10
t Before arc > (S)	60	-	0.5	0.2	-	-

Примечание: Ip — ожидаемый ток
In — номинальный ток плавкой вставки



Форма волны характеристики ограничения тока плавкой вставкой

Где:

I_s - Пиковое значение максимальной асимметричной составляющей при ожидаемом токе I_p 100 кА (множитель импульса для короткого замыкания должен быть равен 1,5)

I_D - Фактический ток при отключении (ограниченный ток)

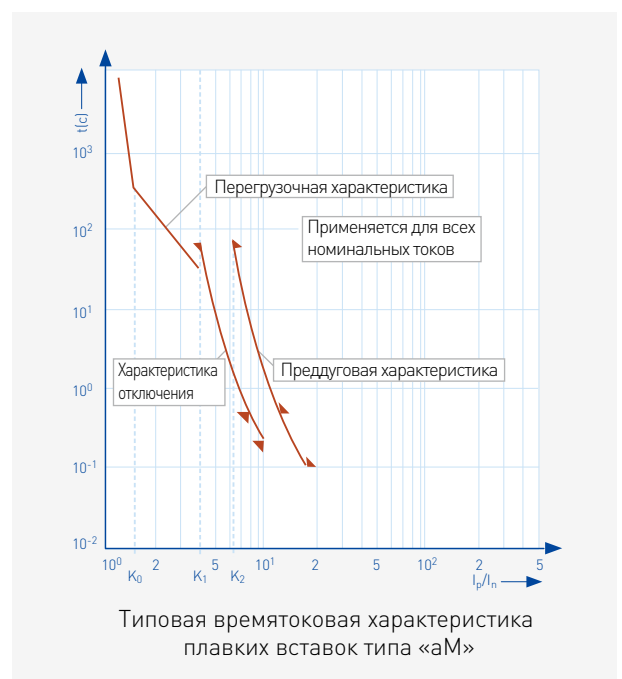
U_s - Напряжение дуги

U - Напряжение

t_s - Преддуговое время

t_L - Время дуги

α - Угол горения дуги после нулевого напряжения



Типовая времятоковая характеристика плавких вставок типа «аМ»

Технические характеристики

1. Держатель плавкого предохранителя

Применение

Эти держатели плавкого предохранителя являются опорами для предохранителей с размерами вплоть до 22 x 58 мм. Они способны работать при нагреве, вызываемом рабочим током, и с ожидаемым ударным током до 100 кА. Они также могут работать в качестве выключателя-разъединителя предохранителя в многофазных системах. Предохранители типа Fuse63, Fuse125 оснащены защитным замком для запирания держателя плавкой вставки в отсоединенном состоянии для предотвращения неправильной работы; они также могут быть оснащены индикатором, который поднимается при срабатывании предохранителя.

- Номинальное напряжение изоляции до 690 В
- Рабочая частота 50 Гц
- Условный тепловой ток на открытом воздухе до 125 А
- Соответствие стандартам МЭК 60269 и МЭК 60947-3.

Особенности конструкции

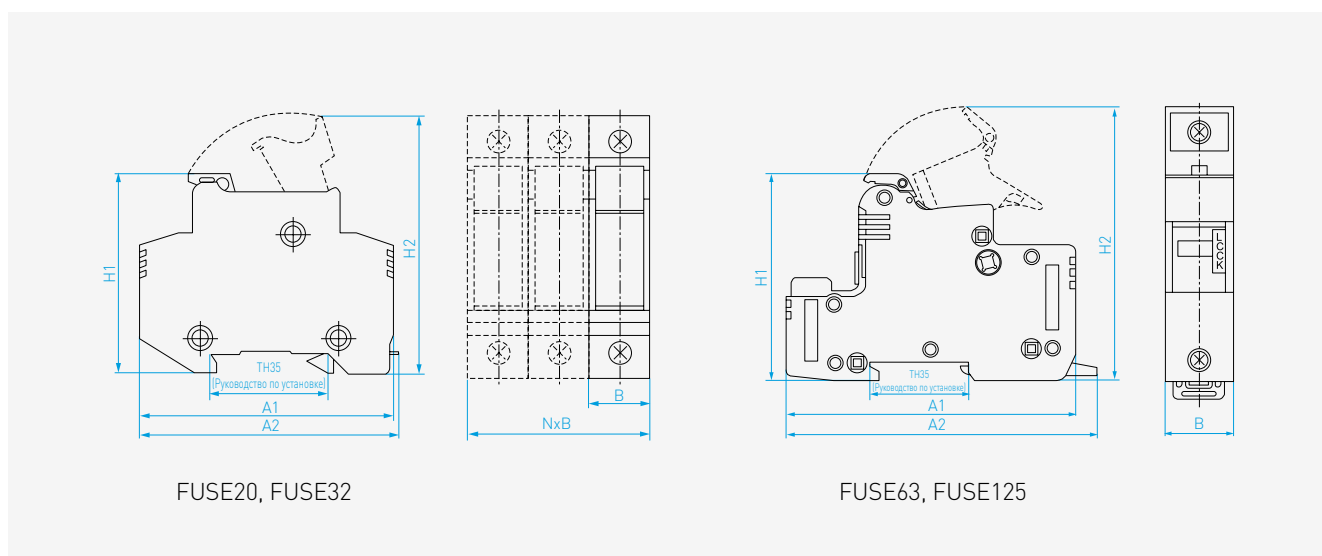
После того, как корпус из формованного пластика оснащен контактами и плавкими вставками, прессуются основания и к ним привариваются заклепки, причем все это можно собирать в многофазной конфигурации.

Все основания плавких предохранителей устанавливаются на DIN-рейку, причем предохранители типов Fuse63, Fuse125 оснащены защитным замком для предотвращения неправильной работы в отключенном состоянии.

Технические характеристики

Рисунок	Тип	Соответствует размерам предохранителя	Номинальное напряжение (В)	Номинальный ток (А)	Размеры (мм) A1 x A2 x B x H1 x H2
	FUSE20	8 x 32	690 В	0,5, 1, 2, 3, 4, 5, 6, 10, 12, 16, 20	80 x 83 x 18 x 61 x 80
	FUSE32	10 x 38	690 В	0,5, 1, 2, 3, 4, 5, 6, 10, 12, 16, 20, 25, 32	78 x 81 x 17,5 x 60 x 80
	FUSE63	14 x 51	690 В	2, 3, 4, 5, 6, 10, 12, 16, 20, 25, 32, 40, 50, 63	108 x 112 x 27 x 77,5 x 102
	FUSE125	22 x 58	690 В	10, 12, 16, 20, 25, 32, 40, 50, 63, 80, 100, 125	124 x 128,5 x 36 x 77 x 105

Размеры



2. Плавкая вставка

Применение

Плавкие вставки предохранителей, снабженные цилиндрическими контактными головками, предназначены для защиты от перегрузки и короткого замыкания электрических распределительных сетей и установок с номинальным напряжением до 690 В и номинальным током до 125 А.

Плавкие вставки с бойками предназначены для защиты электродвигателей от работы с отсутствием одной фазы, они устанавливаются в размыкателях линии питания.

Выпускаются также предохранители для защиты от перегрузки и короткого замыкания в электрических линиях (тип gG), для защиты полупроводниковых приборов и оборудования от короткого замыкания (тип aR) и для защиты электродвигателей (тип aM).

- Номинальное напряжение до 690 В
- Номинальный ток до 125 А
- Рабочая частота 50 Гц
- Номинальная отключающая способность до 100 кА
- Соответствуют стандарту МЭК 60269

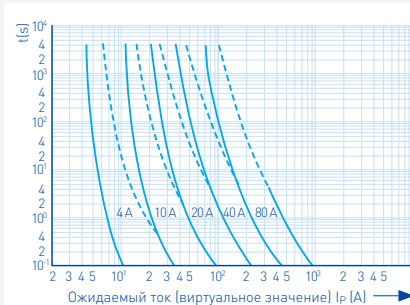
Особенности конструкции

Изготовленный из чистого металла плавкий элемент с переменным по длине поперечным сечением герметизирован внутри картриджа, изготовленного из высокопрочной керамики или эпоксидного стекла. Трубчатые предохранители заполнены химически обработанным высококочистым кварцевым песком, используемым в качестве дугогасительной среды. Точечная сварка концов плавкого элемента к контактным головкам обеспечивает надежное электрическое подключение. На плавкой вставке может быть установлен боек для обеспечения немедленной активации микровыключателя для подачи различных сигналов или автоматического отключения цепи.

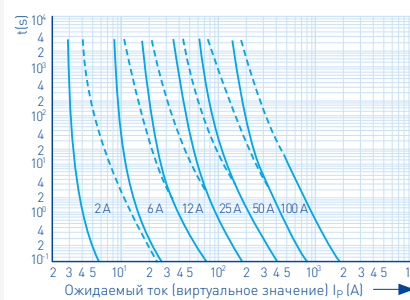
Технические характеристики

Рисунок	Размеры (мм)	Номинальное напряжение (В)	Номинальный ток (А)	L	ØD ±0.1	Масса (г)
	8 x 32	500	0.5, 1, 2, 3, 4, 5, 6, 10, 12, 16, 20	31.5±0.5	8.5	4.4
	10 x 38	500/690	0.5, 1, 2, 3, 4, 5, 6, 10, 12, 16, 20, 25, 32	38±0.6	10.3	7.7
	14 x 51	500/690	2, 3, 4, 5, 6, 10, 12, 16, 20, 25, 32, 40, 50, 63	51 +0.6 -1.0	14.3	20.5
	22 x 58	500/690	10, 12, 16, 20, 25, 32, 40, 50, 63, 80, 100, 125	58 +0.1 -2.0	22.2	58

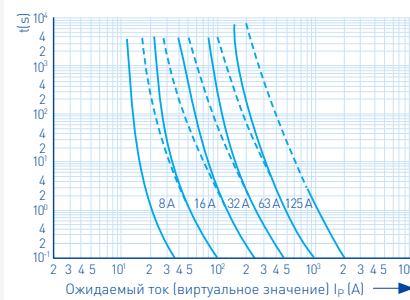
Времятоковая характеристика



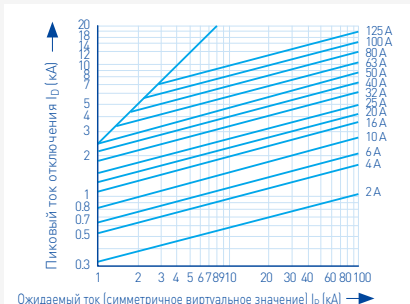
Времятоковый диапазон плавких вставок типа gG



Времятоковый диапазон плавких вставок типа gG



Времятоковый диапазон плавких вставок типа gG



Характеристические кривые тока отключения

Технические характеристики

3. Предохранитель типа NT

3-1) Плавкая вставка типа NT

Применение

Предохранитель низкого напряжения типа NT характеризуется низкой массой, малыми размерами, низкими потерями мощности и высокой отключающей способностью. Это изделие широко используется для защиты электрических установок от перегрузок и короткого замыкания. Этот предохранитель соответствует требованиям стандартов МЭК 60269, а все его номиналы находятся на лучшем мировом уровне. Выпускаются также предохранители для защиты от перегрузки и короткого замыкания в электрических линиях (тип gG), для защиты полупроводниковых приборов и оборудования от короткого замыкания (тип aR) и для защиты электродвигателей (тип aM).

- Номинальное напряжение до 1140 В
- Номинальный ток до 1250 А
- Рабочая частота 50 Гц
- Номинальная отключающая способность до 100 кА
- Соответствует стандарту МЭК 60269

Особенности конструкции

Изготовленный из чистой меди или серебра плавкий элемент с переменным по длине поперечным сечением герметизирован внутри картриджа, изготовленного из высокопрочной керамики. Трубочатые предохранители заполнены химически обработанным высокочистым кварцевым песком, используемым в качестве дугогасительной среды. Точечная сварка концов плавкого элемента к контактным головкам обеспечивает надежное электрическое подключение и одновременно образует вставные контакты ножевого типа. На плавкой вставке может быть установлен индикатор или боек для указания срабатывания предохранителя или для подачи различных сигналов и для автоматического отключения цепи.

3-2) Основание предохранителя

Применение

Основания для предохранителей NT(NH)00С-NT(NH)4 всех типов (gG, aM, aR) способны работать при нагреве, вызываемом номинальным током, и с ожидаемым ударным током до 100 кА.

- Номинальное напряжение изоляции до 660 В
- Номинальный ток до 1000 А
- Рабочая частота 50 Гц
- Соответствует стандарту МЭК 60269

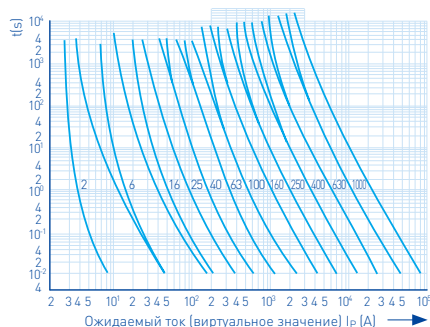
Особенности конструкции

Основания изготовлены из очень плотной керамики, термостойкой полимерной пластины и неподвижных контактов клиновидной формы открытой конструкции.

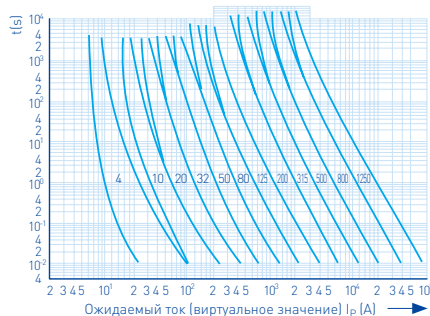
Изделие характеризуется хорошим теплоотводом, высокой механической прочностью, надежным электрическим подключением и простой конструкцией.

Такие основания выпускаются для всех предохранителей NT(NH)00С-NT(NH)4.

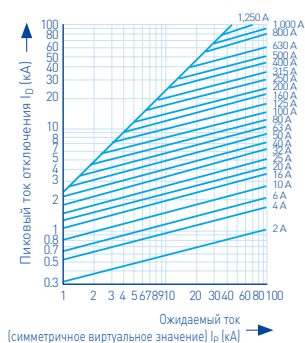
Времятоковая характеристика



Времятоковый диапазон плавких вставок типа gG






Времятоковый диапазон плавких вставок типа gG







Характеристические кривые тока отключения плавких вставок gG

Технические характеристики

Рисунок	Тип	Плавкая вставка			Основание предохранителя			
		Номинальный ток (А)	Номинальное напряжение (В)	Номинальные потери мощности (Вт)	Масса (кг)	Тип	Номинальный ток (А)	Масса (кг)
 NT00C	FL NT00C	2	500, 690	0.41	0.12	FB NT00 0160	160	0.19
		4		0.62				
		6		0.81				
		10		1.08				
		16		1.6				
		20		1.81				
		25		2.31				
		32		3.07				
		40		4.05				
		50		4.25				
		63		4.7				
		80		5.7				
		100		7				
 NT00	FL NT00	4	500, 690	0.67	0.17	FB NT00 0160	160	0.19
		6		0.89				
		10		1.14				
		16		1.65				
		20		1.94				
		25		2.5				
		32		3.32				
		36		3.56				
		40		4.3				
		50		4.5				
		63		4.6				
		80		6				
		100		7.3				
		125		7.6				
		160		9.6				
 NT0	FL NT0	6	500, 690	1.03	0.25	FB NT0 0160	160	0.29
		10		1.42				
		16		2.45				
		20		2.36				
		25		2.7				
		32		3.74				
		40		4.7				
		50		5.5				
		63		6.9				
		80		7.6				
		100		8.9				
		125		10.1				
		160		15.2				

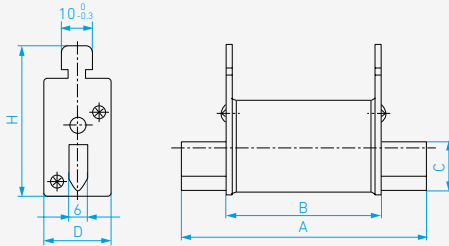
Технические характеристики

Технические характеристики

Рисунок	Тип	Плавкая вставка			Масса (кг)	Основание предохранителя		
		Номинальный ток (А)	Номинальное напряжение (В)	Номинальные потери мощности (Вт)		Тип	Номинальный ток (А)	Масса (кг)
 NT1	FL NT1	32	500, 690	2.1	0.45	FB NT1 0250	250	0.55
		40		3.3				
		50		4.5				
		63		5.2				
		80		6.2				
		100		7.5				
		125		10.2				
		160		13				
		200		15.2				
		224	16.8					
		250	18.3					
 NT2	FL NT2	80	500, 690	6.1	0.65	FB NT2 0400	400	0.77
		100		7.3				
		125		9				
		160		11.5				
		200		15				
		224		16.6				
		250		18.4				
		300		21				
		315		19.2				
		355		24.5				
		400		26				
 NT3	FL NT3	160	500, 690	14.8	0.88	FB NT3 0630	630	0.96
		200		15.9				
		224		17.2				
		250		18.8				
		300		20.5				
		315		21.7				
		355		22.7				
		400		26.8				
		425		28.9				
		500	32					
		630	40.3					
 NT4	FL NT4	500	500	37	2.47	FB NT4 1250	1,250	3.4
		630		48				
		700		56				
		800		62				
		1000		68				
		1250		75				

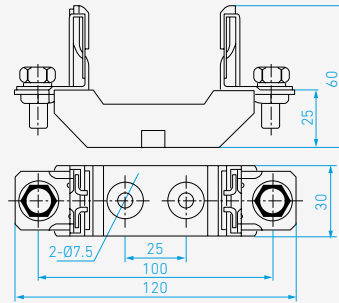
Размеры

Плавкая вставка (NT00C)

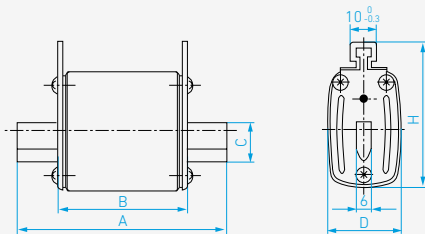


NT00C A78 x B49 x C15 x D21 x H48

Основание предохранителя (NT00)

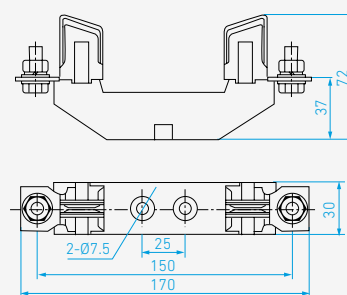


Плавкая вставка (NT00, NT0)

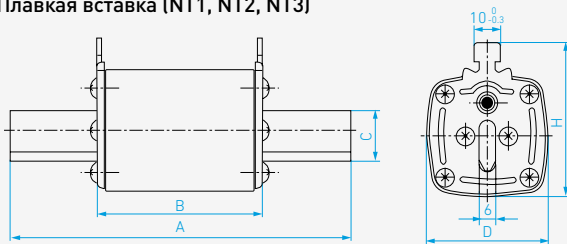


NT00 A78 x B49 x C15 x D29 x H56
NT0 A125 x B68 x C15 x D29 x H56

Основание предохранителя (NT0)



Плавкая вставка (NT1, NT2, NT3)



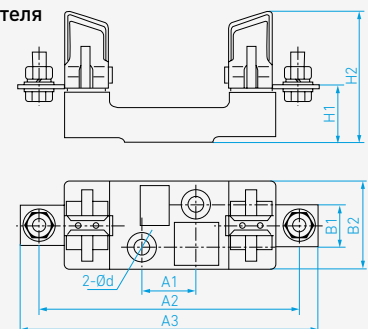
NT1 A135 x B68 x C20 x D48 x H60
NT2 A150 x B68 x C25 x D58 x H70
NT3 A150 x B68 x C32 x D68 x H80

Основание предохранителя

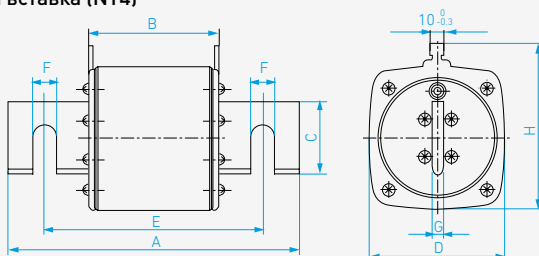
NT1 A1:25 x A2:175 x
A3:200 x B1:27 x B2:58 x
H1:38 x H2:84 x Ød:10.5

NT2 A1:25 x A2:200 x
A3:225 x B1:30 x B2:60
x H1:38 x H2:100 x
Ød:10.5

NT3 A1:25 x A2:210 x
A3:250 x B1:41 x B2:60
x H1:40 x H2:105 x
Ød:10.5

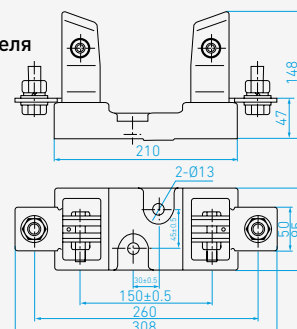


Плавкая вставка (NT4)



NT4 A200 x B90 x C50 x D97 x G8 x E150 x F16.5 x H113

Основание предохранителя



Технические характеристики

4. Держатель плавкой вставки

Применение

Выгрузка из основания и загрузка в основание предохранителей плавких вставок типов NT(NH)00C-NT(NH)4 всех размеров. Надежная изоляция. Безопасная и удобная эксплуатация. Минимальные требования к усилиям человека.

- Номинальное напряжение изоляции до 1000 В
- Рабочая частота 50 Гц

Особенности конструкции

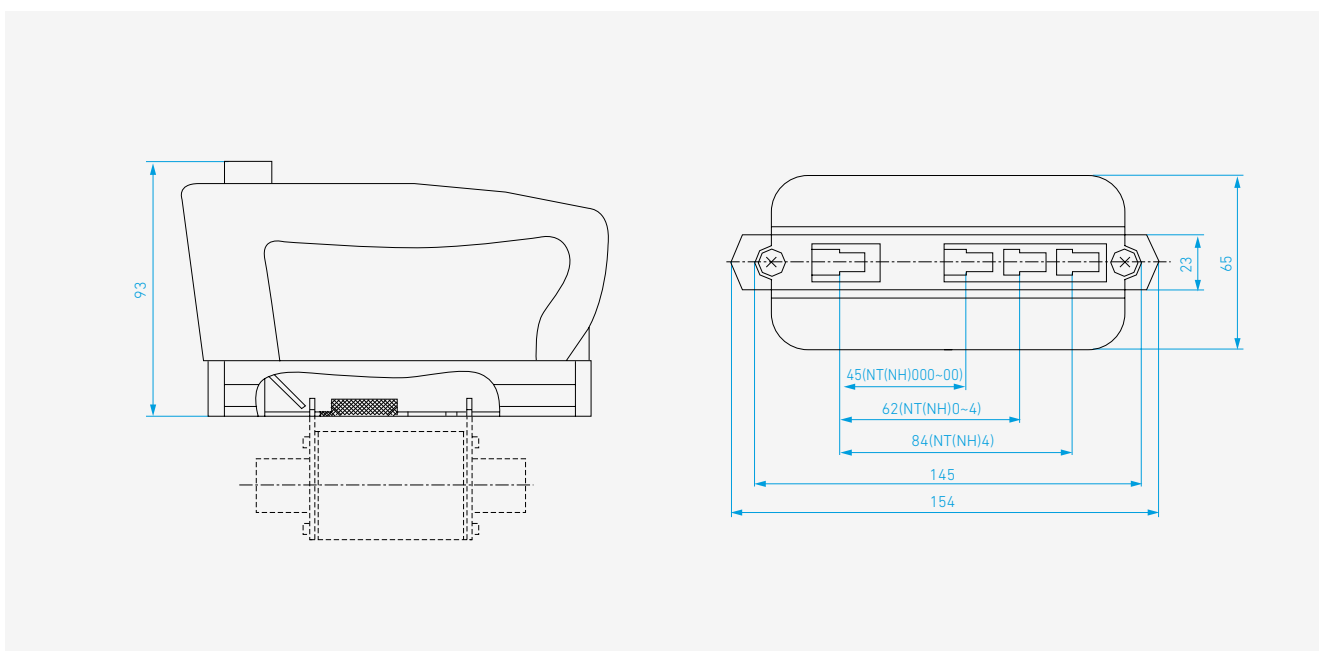
Держатель плавкой вставки содержит улавливающие отверстия, нажимную кнопку, пластину защитного ограждения и рукоятку.

Имеются три положения улавливающих отверстий для предохранителей NT(NH)00C-NT(NH)00, NT(NH)0-NT(NH)3 и NT(NH)4.



Тип	Пригоден для предохранителей
FUSECARRIER	NT00/NT0/NT1/NT2/NT3/NT4

Размеры



5. Предохранитель-выключатель

5-1 Тип НА

Применение

Серия НА размыкающих предохранителей-выключателей в основном используется в цепях с высоким уровнем тока короткого замыкания и в цепях электродвигателей в качестве выключателя питания, размыкающего выключателя или экстренного (аварийного) выключателя и для защиты цепей переменного тока.

Приборы серии НА непригодны для непосредственного размыкания и шунтирования одного электродвигателя.

- Номинальное напряжение изоляции до 800 В
- Рабочая частота 50 Гц
- Номинальное рабочее напряжение до 690 В
- Номинальный рабочий ток до 630 А
- Номинальный ограниченный ток короткого замыкания равен 100 кА при напряжении 500 В и 50 кА при 690 В
- Соответствует стандарту МЭК/ЕН 60947-3

Особенности конструкции

Выключатель имеет наполовину герметичную конструкцию и состоит из двух частей - седла и крышки (устройства загрузки плавкой вставки).

При управлении спереди можно просмотреть номинальные параметры плавкой вставки и состояние индикатора.

HA1P/160 - однополюсный выключатель для установки предохранителей 00С и 00.

HA1P/160 - это трехполюсная конструкция из расположенных рядом выключателей для установки предохранителей 00С и 00.

HA1P/250, HA1P/400, HA1P/630 - это однополюсные выключатели для установки предохранителей 1, 2 и 3 соответственно.

HA1P/160 - это трехполюсная конструкция из расположенных рядом выключателей для установки предохранителей 1, 2 и 3 соответственно.

Трехполюсную конструкцию HA1P/160 из расположенных рядом выключателей можно собрать вместе с однополюсным выключателем и получить четырехполюсную конструкцию.

Этот выключатель характеризуется малым объемом, надежной работой, удобными операциями установки и снятия плавкого предохранителя и малыми необходимым ручным усилием.



HA 1P



HA 3P



HA 4P

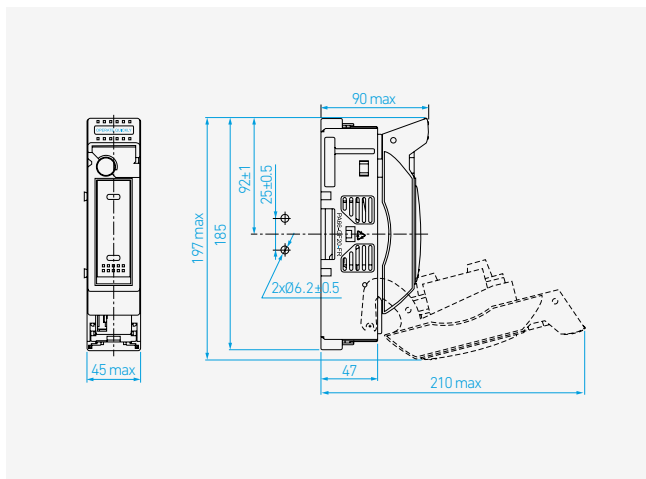
Технические характеристики

Тип	Пригоден для предохранителей	Число полюсов	Номинальный ток (А)
HA1P/160	NT00	1P	4, 6, 10, 16, 20, 25, 32, 35, 40, 50, 63, 80, 100, 125, 160
HA1P/250	NT1		32, 40, 50, 63, 80, 100, 125, 160, 200, 224, 250
HA1P/400	NT2		80, 100, 125, 160, 200, 224, 250, 300, 315, 355, 400
HA1P/630	NT3		160, 200, 224, 250, 300, 315, 355, 400, 425, 500, 630
HA3P/160	NT00	3P	4, 6, 10, 16, 20, 25, 32, 35, 40, 50, 63, 80, 100, 125, 160
HA3P/250	NT1		32, 40, 50, 63, 80, 100, 125, 160, 200, 224, 250
HA3P/400	NT2		80, 100, 125, 160, 200, 224, 250, 300, 315, 355, 400
HA3P/630	NT3		160, 200, 224, 250, 300, 315, 355, 400, 425, 500, 630
HA4P/160	NT00	4P	4, 6, 10, 16, 20, 25, 32, 35, 40, 50, 63, 80, 100, 125, 160
HA4P/250	NT1		32, 40, 50, 63, 80, 100, 125, 160, 200, 224, 250
HA4P/400	NT2		80, 100, 125, 160, 200, 224, 250, 300, 315, 355, 400
HA4P/630	NT3		160, 200, 224, 250, 300, 315, 355, 400, 425, 500, 630

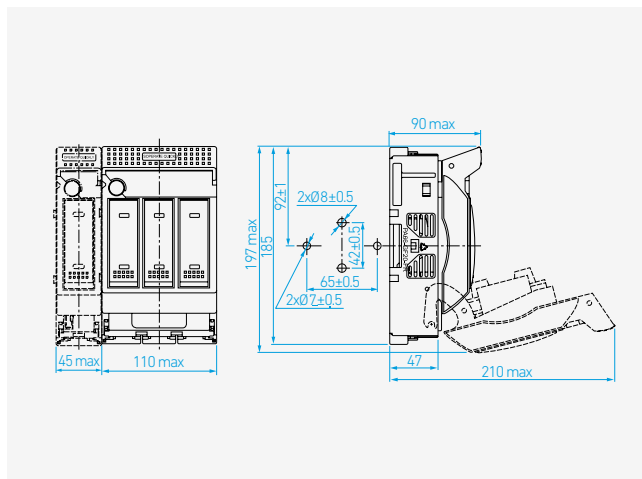
Размеры

Предохранитель-выключатель

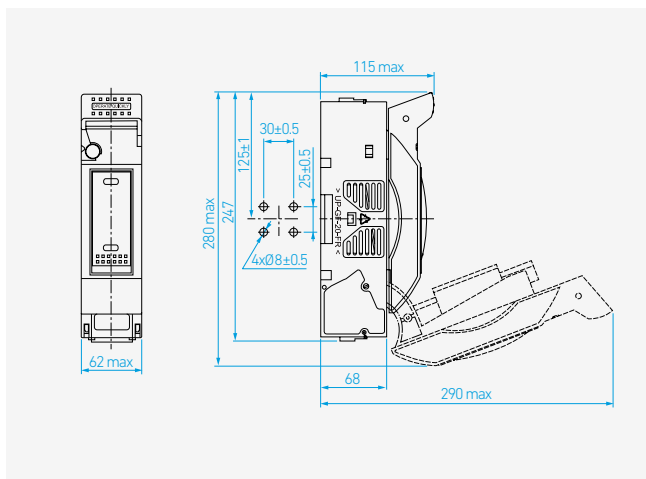
HA 1P / 160 AF



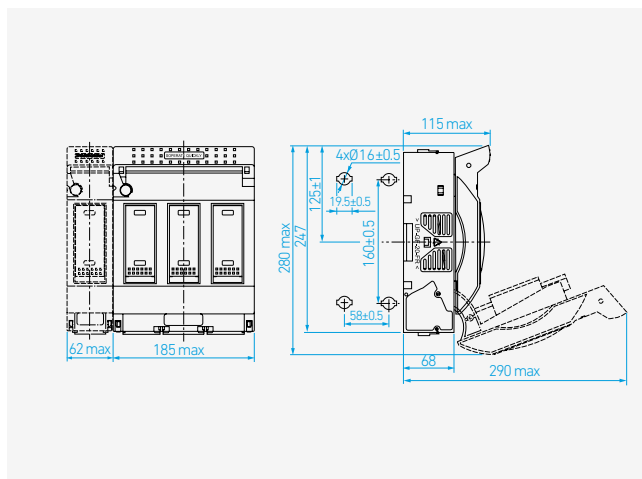
HA 3P, 4P / 160 AF



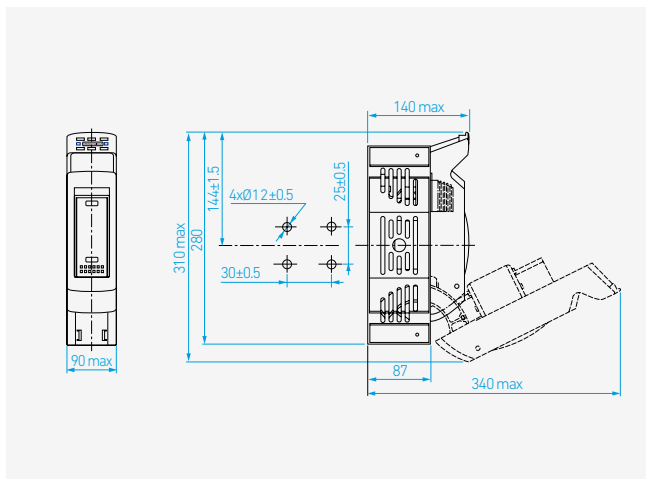
HA 1P / 250 AF



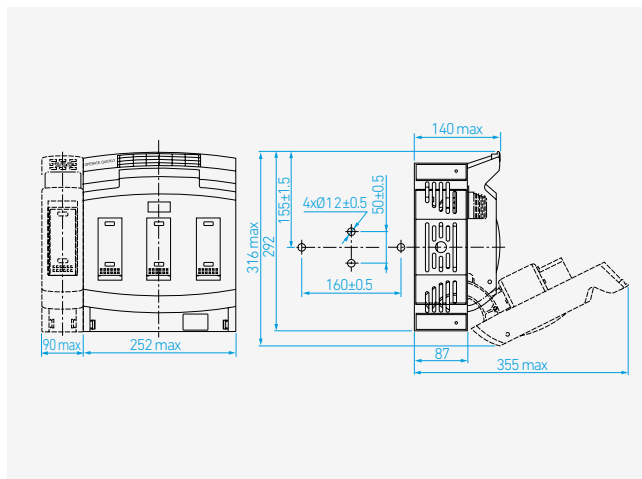
HA 3P, 4P / 250 AF



HA 1P / 400, 630 AF



HA 3P, 4P / 400, 630 AF



Технические характеристики

Рабочий ток выключателя при различных напряжениях и в разных применениях

Модели	Номинальное рабочее напряжение (В)	Номинальный рабочий ток (А)	Категория применения	Модели плавкой вставки	Номинальная отключающая способность плавких вставок (кА)
HA1P/160	690	100	AC21B	00, 00C	50
	500	125	AC22B	00	100
	400	160	AC23B	00	100
HA3P/160 HA4P/160	690	100	AC21B	00, 00C	50
	500	125	AC22B	00	100
	400	160	AC23B	00	100
HA1P/250	690	160	AC21B	1	50
	500	200	AC22B	1	100
	400	250	AC23B	1	100
HA3P/250	690	160	AC21B	1	50
	500	200	AC22B	1	100
	400	250	AC23B	1	100
HA1P/400	690	250	AC21B	2	50
	500	315	AC22B	2	100
	400	400	AC23B	2	100
HA3P/400	690	250	AC21B	2	50
	500	315	AC22B	2	100
	400	400	AC23B	2	100
HA1P/630	690	400	AC21B	3	50
	500	500	AC22B	3	100
	400	630	AC23B	3	100
HA3P/630	690	400	AC21B	3	50
	500	500	AC22B	3	100
	400	630	AC23B	3	100

Номинальная включающая и отключающая способности выключателя

Номинальное рабочее напряжение (В)	Номинальный рабочий ток (А)	Категории применения	Номинальная включающая и отключающая способности выключателя					
			Включение			Отключение		
			I/Ie	U/Ue	COSφ	Ic/Ie	Ur/Ue	COSφ
690	All current	AC21B	1.5	1.05	0.95	1.5	1.05	0.95
500	All current	AC22B	3	1.05	0.65	3	1.05	0.65
400	≤ 100	AC23B	10	1.05	0.45	8	1.05	0.45
	> 100	AC23B	10	1.05	0.35	8	1.05	0.30

Примечание: I - ток включения

Ie - номинальный рабочий ток

Ir - ток отключения

U - напряжение после включения

Ue - номинальное рабочее напряжение

Ur - напряжение восстановления

Технические характеристики

5. Предохранитель-выключатель

5-2 Тип НВ и тип НС

Применение

Серия НВ, НС размыкающих предохранителей-выключателей в основном используется в цепях с высоким уровнем тока короткого замыкания и в цепях электродвигателей в качестве выключателя питания, размыкающего выключателя или экстренного (аварийного) выключателя и для защиты цепей переменного тока.

- Номинальное напряжение до 1000 В
- Рабочая частота 50 Гц
- Номинальное рабочее напряжение до 690 В
- Номинальный рабочий ток до 630 А
- Номинальный ограниченный ток короткого замыкания равен 100 кА при напряжении 500 В и 50 кА при 690 В
- Номинальный кратковременно выдерживаемый ток (указан): 20 Ith/1 сек
- Соответствует стандарту МЭК/ЕН 60947-3

Особенности конструкции

Выключатель состоит из двух частей - седла и крышки (устройства загрузки плавкой вставки), он является трехполюсным и герметизируемым. При управлении спереди можно просмотреть номинальные параметры плавкой вставки и состояние индикатора. Выключатель помещен в литой корпус. НВ/НС160 (ширина 52 мм) можно непосредственно

устанавливать на шину 185 мм по входной линии.

В обоих методах монтажа есть доступ к входной и выходной линиям и три полюса могут замыкать или размыкать цепь отдельно или одновременно.

Этот выключатель пригоден для предохранителей 00С и 00. НВ/НС160 (ширина 102 мм) можно непосредственно устанавливать на шину 185 мм по выходной линии.

Кроме того, его можно смонтировать на опоре за счет двух монтажных отверстий 12x18.

В обоих методах монтажа есть доступ к входной и выходной линиям и три полюса могут замыкать или размыкать цепь отдельно или одновременно.

Этот выключатель пригоден для предохранителей NT(NH)1 и NT(NH)2.

НВ/НС630 (ширина 102 мм) можно непосредственно устанавливать на шину 185 мм по входной линии.

Кроме того, его можно смонтировать на опоре за счет двух монтажных отверстий 12x18.

В обоих методах монтажа есть доступ к входной и выходной линиям и три полюса могут замыкать или размыкать цепь отдельно или одновременно.

Этот выключатель пригоден для предохранителей NT(NH)3.

Этот выключатель характеризуется малым объемом, надежной работой, удобными операциями установки и снятия плавкого предохранителя и малыми необходимым ручным усилием.

Тип НВ



HB160 AF



HB250, 400, 630 AF

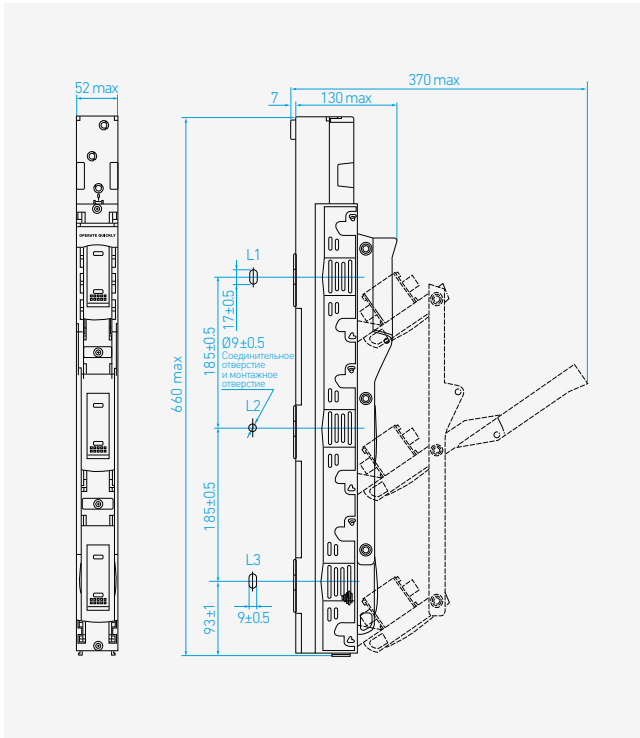
Технические характеристики

Тип	Пригоден для предохранителей	Число полюсов	Номинальный ток (А)
НВ-У, D/160	NT00	3P	4, 6, 10, 16, 20, 25, 32, 35, 40, 50, 63, 80, 100, 125, 160
НВ-У, D/250	NT1	3P	32, 40, 50, 63, 80, 100, 125, 160, 200, 224, 250
НВ-У, D/400	NT2	3P	80, 100, 125, 160, 200, 224, 250, 300, 315, 355, 400
НВ-У, D/630	NT3	3P	160, 200, 224, 250, 300, 315, 355, 400, 425, 500, 630

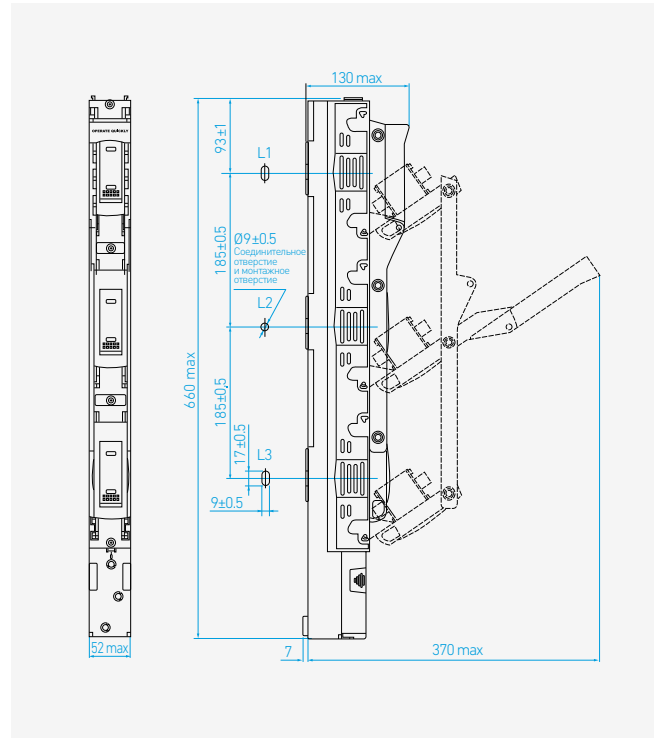
Размеры

Предохранитель-выключатель

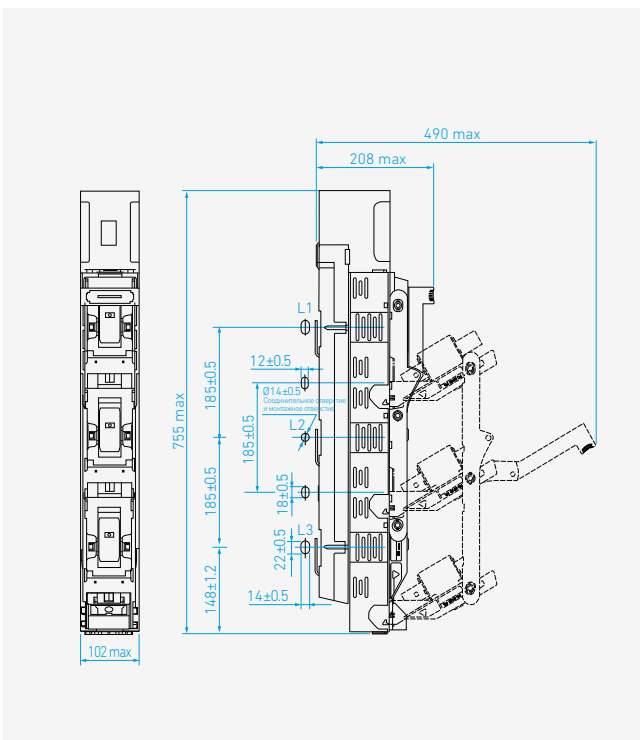
HB-U / 160 AF



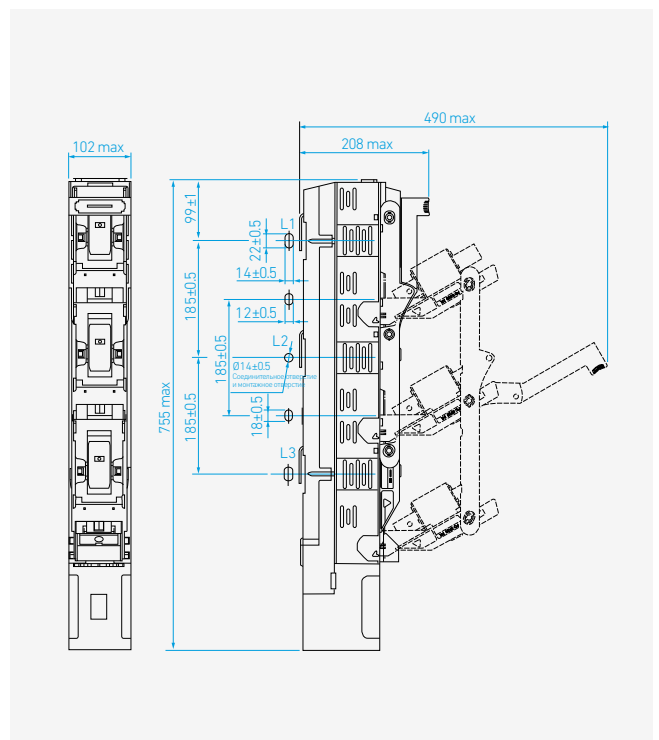
HB-D / 160 AF



HB-U / 250, 400, 630 AF



HB-D / 250, 400, 630 AF



Технические характеристики

5. Предохранитель-выключатель

Тип HC



HC160 AF



HC250, 400, 630 AF

Технические характеристики

Тип	Пригоден для предохранителей	Число полюсов	Номинальный ток (А)
HC-U, D/160	NT00	3P	4, 6, 10, 16, 20, 25, 32, 35, 40, 50, 63, 80, 100, 125, 160
HC-U, D/250	NT1	3P	32, 40, 50, 63, 80, 100, 125, 160, 200, 224, 250
HC-U, D/400	NT2	3P	80, 100, 125, 160, 200, 224, 250, 300, 315, 355, 400
HC-U, D/630	NT3	3P	160, 200, 224, 250, 300, 315, 355, 400, 425, 500, 630

Рабочий ток выключателя при различных напряжениях и в разных применениях

Модели	Номинальное рабочее напряжение (В)	Номинальный рабочий ток (А)	Категория применения	Модели плавкой вставки	Номинальная отключающая способность плавких вставок (кА)
НВ, НС/160	690	80	AC21B	00С	50
	500	100	AC22B		100
	400	100	AC23B		100
	690	100	AC21B	00	50
	500	125	AC22B		100
	400	160	AC23B		100
НВ, НС/400	690	160	AC21B	1, 2	50
	690	200	AC21B		50
	690	250	AC21B		50
	500	315	AC22B		100
	400	400	AC23B		100
	400	400	AC23B		100
НВ, НС/630	690	400	AC21B	3	50
	500	500	AC22B		100
	400	630	AC23B		100

Номинальная включающая и отключающая способности выключателя

Номинальное рабочее напряжение (В)	Номинальный рабочий ток (А)	Категории применения	Номинальная включающая и отключающая способности выключателя					
			Включение			Отключение		
			I/Ie	U/Ue	COSφ	Ic/Ie	Ur/Ue	COSφ
690	Все токи	AC21B	1.5	1.05	0.95	1.5	1.05	0.95
500	Все токи	AC22B	3	1.05	0.65	3	1.05	0.65
400	≤ 100	AC23B	10	1.05	0.45	8	1.05	0.45
	> 100	AC23B	10	1.05	0.35	8	1.05	0.30

Примечание: I - ток включения

Ie - номинальный рабочий ток

Ir - ток отключения

U - напряжение после включения

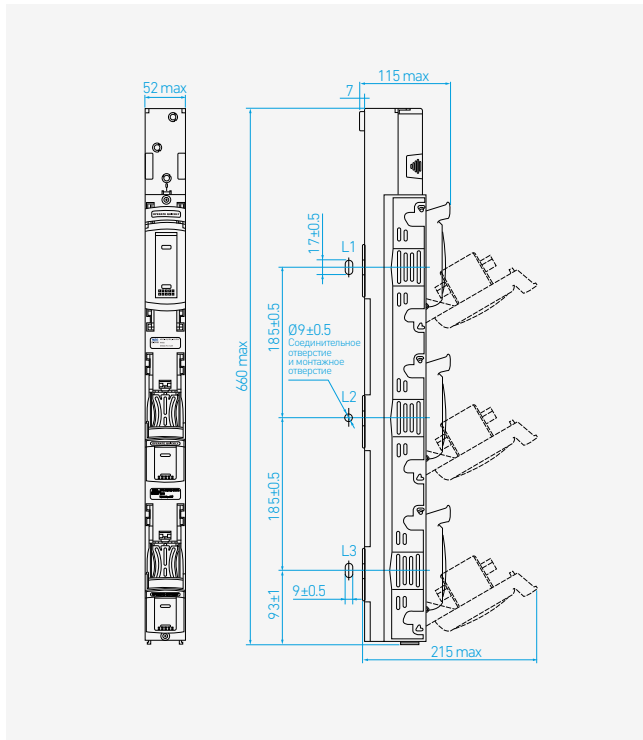
Ue - номинальное рабочее напряжение

Ur - напряжение восстановления

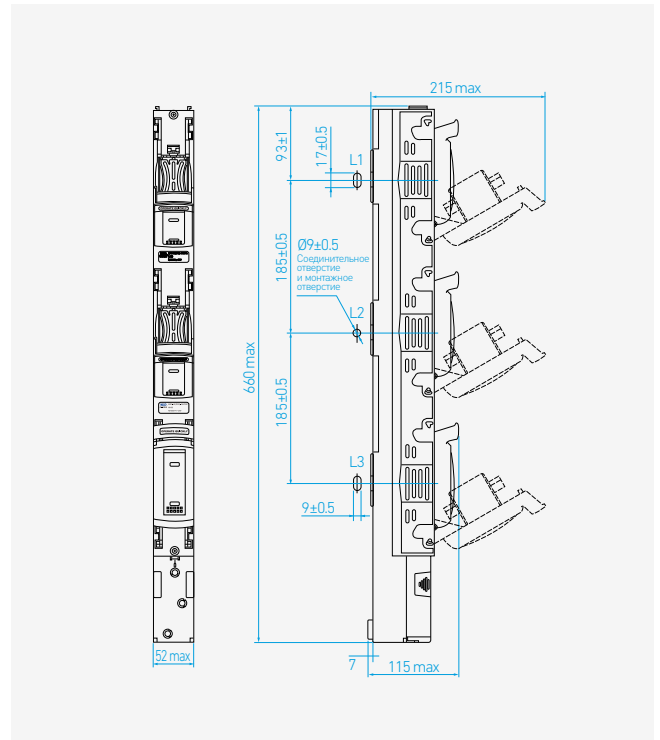
Размеры

Предохранитель-выключатель

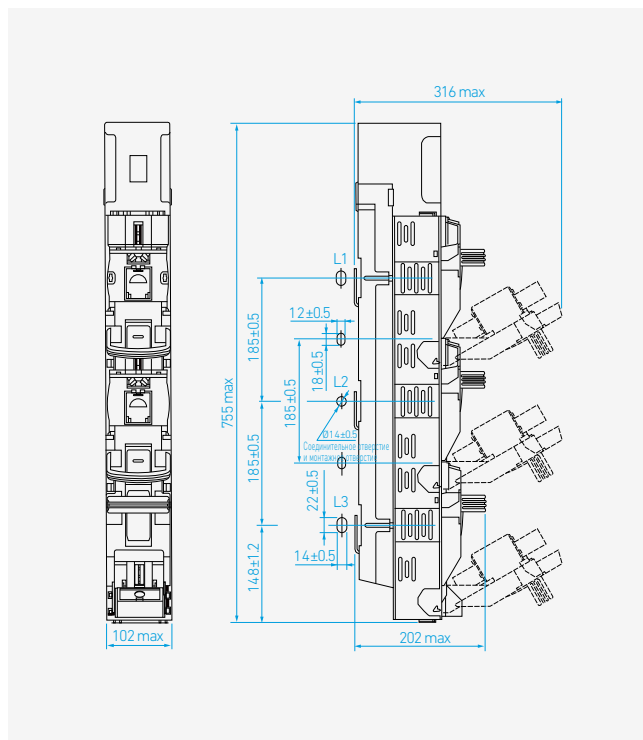
HC-U / 160 AF



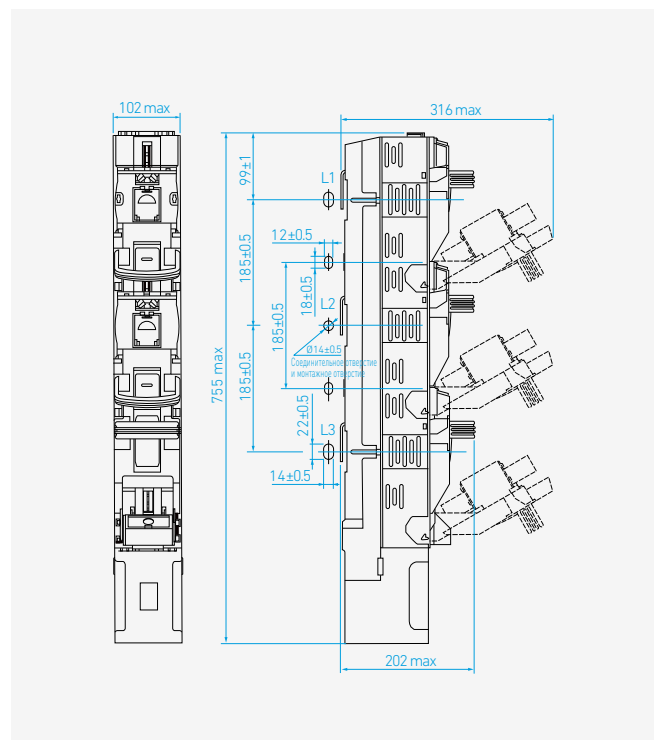
HC-D / 160 AF



HC-U / 250, 400, 630 AF



HC-D / 250, 400, 630 AF



Информация по оформлению заказа предохранителей

Плавкая вставка

	① FL	② 8 x 32	③ 00P5
① Тип			
② Размер			
③ Номинальный ток			

① Тип	
FL	Плавкая вставка

② Размер	
8 x 32	Диапазон 00P5 ~ 0016
10 x 38	Диапазон 00P5 ~ 0032
14 x 51	Диапазон 0002 ~ 0063
22 x 58	Диапазон 0010 ~ 0125
NT00C	Диапазон 0002 ~ 0100 (тип NT)
NT00	Диапазон 0004 ~ 0160 (тип NT)
NT0	Диапазон 0006 ~ 0160 (тип NT)
NT1	Диапазон 0032 ~ 0250 (тип NT)
NT2	Диапазон 0080 ~ 0400 (тип NT)
NT3	Диапазон 0160 ~ 0630 (тип NT)
NT4	Диапазон 0500 ~ 1250 (тип NT)

※ Предохранитель типа NH: пожалуйста, свяжитесь с отделом продаж.

③ Номинальный ток	
00P5	0.5 A
0001	1 A
0002	2 A
0004	4 A
0006	6 A
0010	10 A
0016	16 A
0020	20 A
0025	25 A
0032	32A
0040	40 A
0050	50 A
0063	63 A
0080	80 A
0100	100 A
0125	125 A
0160	160 A
0200	200 A
0224	224 A
0250	250 A
0300	300 A
0315	315 A
0355	355 A
0400	400 A
0425	425 A
0500	500 A
0630	630 A
0700	700 A
0800	800 A
1000	1,000 A
1250	1,250 A

Держатель плавкого предохранителя

	① FH	② 8 x 32	③ 0020
① Тип			
② Размер			
③ Типоразмер			

① Тип	
FH	1 полюс
FH2	2 полюса
FH3	3 полюса
FH4	4 полюса

② Размер	
8 x 32	Держатель предохранителя (20AF)
10 x 38	Держатель предохранителя (32AF)
14 x 51	Держатель предохранителя (63AF)
22 x 58	Держатель предохранителя (125AF)

③ Типоразмер	
0020	20 AF
0032	32 AF
0063	63 AF
0125	125 AF

Основание предохранителя

	① FB	② NT00	③ 0160
① Тип			
② Размер			
③ Типоразмер			

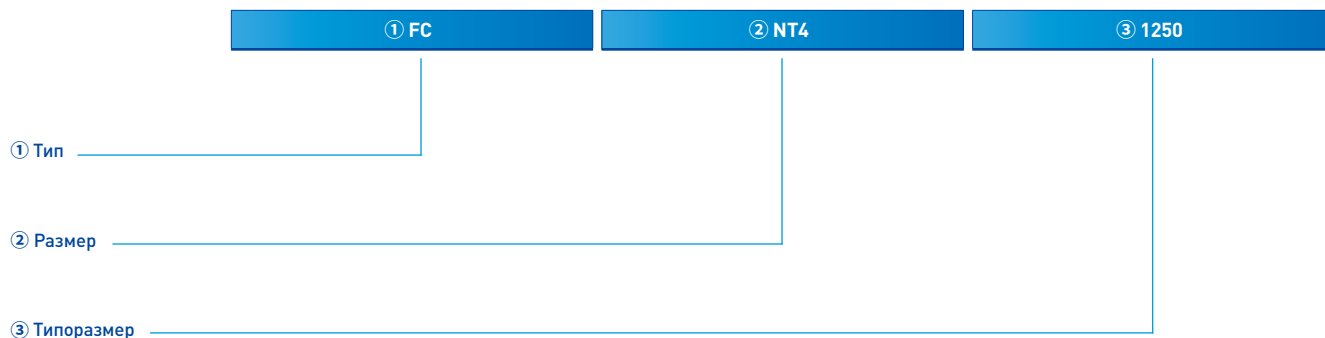
① Тип	
FB	Основание предохранителя

② Размер	
NT00	Основание предохранителя (160AF)
NT0	Основание предохранителя (160AF)
NT1	Основание предохранителя (250AF)
NT2	Основание предохранителя (400AF)
NT3	Основание предохранителя (630AF)
NT4	Основание предохранителя (1250AF)

③ Типоразмер	
0160	160 AF
0250	250 AF
0400	400 AF
0630	630 AF
1250	1,250 AF

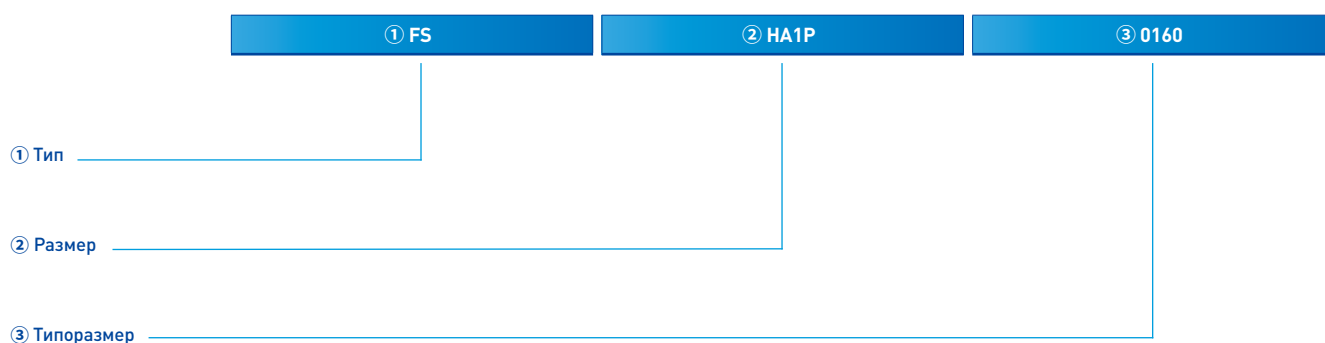
Информация по оформлению заказа предохранителей

Держатель плавкой вставки



① Тип		② Размер		③ Типоразмер	
FC	Держатель плавкой вставки	NT4	Держатель плавкой вставки (NT00-NT4)	1250	1,250 AF

Предохранитель-выключатель



① Тип		② Размер		③ Типоразмер	
FS	Предохранитель-выключатель	HA1P	Предохранитель-выключатель типа HA	0160	160 AF
		HA3P	Предохранитель-выключатель типа HA	0250	250 AF
		HA4P	Предохранитель-выключатель типа HA	0400	400 AF
		HB-U	Предохранитель-выключатель типа HA	0630	630 AF
		HB-D	Предохранитель-выключатель типа HA		
		HC-U	Предохранитель-выключатель типа HA		
		HC-D	Предохранитель-выключатель типа HA		

Обращение, техническое обслуживание и проверки

Хранение и транспортировка

Меры предосторожности при хранении

| Температура окружающего воздуха | -40~55 °C (УЗИП: -40~70°C)

| Высота над уровнем моря | Ниже 2000 м над уровнем моря

| Относительная влажность | В пределах 45%~95%

Окружающая среда может влиять на качество изоляции и износостойкость миниатюрных автоматических выключателей и автоматических выключателей, управляемых дифференциальным током, поэтому перед монтажом необходимо тщательно проверять условия эксплуатации на объекте.



- **Не храните аппараты в местах с едким газом**

Не оставляйте аппараты вблизи источников сернистого газа, аммиака и других едких газов.



- **Не храните долгое время аппараты в местах с высокой влажностью**



- **Не оставляйте аппараты под прямым солнечным светом на долгое время**



- **Избегайте участков с большой запыленностью**

Не храните аппараты на открытых местах, используйте крышки или упаковочный материал для предотвращения попадания пыли внутрь автоматического выключателя.



- **Не допускайте хранения при низкой или высокой температуре**

Температура при хранении должна быть в диапазоне -40 °C~+55 °C.

Меры предосторожности при транспортировке



Осторожно

- Не допускайте ударов во время транспортировки. Падение или воздействие сильных ударов могут привести к дефектам.
- Не обращайтесь с автоматическим выключателем, удерживая его за установленный аксессуар или за подключенный к аксессуару провод. Сотрудник может быть травмирован, или возможна неисправность автоматического выключателя.



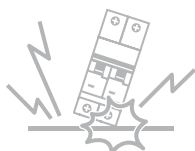
- **Во время переноски всегда держите автоматические выключатели за корпус**

Не обращайтесь с автоматическим выключателем, удерживая его за подключенный к аксессуару провод или шину.



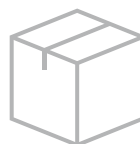
- **Соблюдайте осторожность при обращении с металлическими аксессуарами**

Острые кромки панелей металлических аксессуаров могут привести к порезам.



- **Не допускайте ударов во время транспортировки**

Падение или воздействие сильных ударов могут привести к дефектам.



- **Обратите внимание на упаковку автоматического выключателя перед транспортировкой.**

Неадекватная упаковка может привести к повреждению автоматического выключателя во время транспортировки.

Обращение, техническое обслуживание и проверки

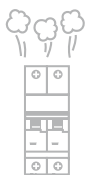
Монтаж

Меры предосторожности при монтаже

- Устанавливайте автоматический выключатель в месте, которое удовлетворяет следующим требованиям

Установка автоматического выключателя в местах с условиями эксплуатации, отличными от указанных ниже, может привести к неполадкам в автоматическом выключателе, пожару и другому ущербу.

- Температура окружающего воздуха от $-40\text{ }^{\circ}\text{C}$ до $+55\text{ }^{\circ}\text{C}$
(Однако средняя температура за 24 часа не должна превышать $35\text{ }^{\circ}\text{C}$).
- Относительная влажность в пределах 45~95 %
- Отсутствует чрезмерная вибрация и сильные удары
- Высота над уровнем моря ниже 2000 м
- Без чрезмерного содержания в атмосфере водяных паров, паров масел, дыма, пыли, солей, едких веществ и других вредных материалов
- Без освещения прямым солнечным светом



- Нельзя перекрывать отверстие для вывода газа дугового разряда
Это может привести к снижению отключающей способности.



- Необходимо обеспечить отсутствие пыли, металлических частиц и другого постороннего материала
После монтажа необходимо установить защитные крышки



- Нельзя снимать изоляционную пластину, прикрепленную в нижней части автоматического выключателя
Это может привести к нарушению изоляции и к снижению параметров изоляции.

Меры предосторожности при подключении



- При затяжке винтов зажимов выводов соблюдайте указанный момент затяжки
Неполное затягивание винта зажима может привести к перегреву, поэтому каждый винт зажима необходимо затянуть с полным моментом затяжки. Кроме того, затяжка с чрезмерным моментом может привести к повреждению винта зажима вывода и корпуса автоматического выключателя.



- Открытые проводники необходимо изолировать
Для полной изоляции неизолированных проводников у модульного автоматического выключателя следует использовать изоляционную трубку или изоляционную ленту. Если провода у выводов не изолированы, это может привести к вторичным коротким замыканиям при авариях короткого замыкания.



- В случае 4-полюсного автоматического выключателя нейтральный провод из 4 проводов трехфазной системы необходимо подключить к полюсу N.
Нельзя допускать превышение тока в нейтральном проводнике, это может привести к пожару.



- Запрещено использовать смазку для винтов зажима вывода
Смазка снижает трение винта, что приводит к ослаблению затяжки и, в конечном счете, к перегреву.



- Запрещено деформировать шпильки
Нельзя прикладывать чрезмерные усилия к шпильке для зажима проводов, подключающихся к выключателю сзади. Кроме того, шпильку нельзя деформировать при подключении электропроводки.



- Проводник необходимо надежно крепить на плоской поверхности.
Соединительные проводники необходимо надежно закреплять, так как в случае сильных токов короткого замыкания между ними действуют большие электромагнитные силы.

Меры предосторожности при подключении

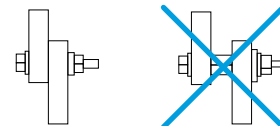
В следующей таблице указаны электромагнитные силы, создаваемые токами короткого замыкания.

Электромагнитная сила на 1 м проводника

Регулируемый ток короткого замыкания, кА (коэффициент мощности)	Сила (в случае короткого замыкания 3 фаз), Н (кг)	
	Расстояние между проводниками 10 см	Расстояние между проводниками 20 см
10 (0.4)	490 (50)	245 (25)
18 (0.3)	1,863 (190)	932 (95)
25 (0.2)	4,412 (450)	2,206 (225)
35 (0.23)	8,630 (880)	4,315 (440)
42 (0.2)	12,455 (1,270)	6,277 (635)
50 (0.2)	17,652 (1,800)	8,826 (900)
65 (0.2)	29,910 (3,050)	14,955 (1,525)
85 (0.2)	51,190 (5,22)	25,595 (2,510)
100 (0.2)	70,804 (7,220)	35,402 (3,610)
125 (0.2)	110,815 (11,300)	55,408 (5,560)

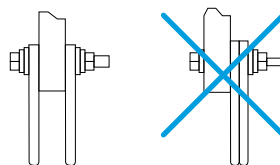
- **Контактирующие поверхности должны быть чистыми**

С контактирующих поверхностей нужно удалить пыль и другую грязь для предотвращения увеличения сопротивления контактных поверхностей.



- **Проводник нужно подсоединить с обеспечением прямого контакта с контактной поверхностью**

Не используйте шайбу или гайку между проводником и контактной поверхностью. При отсутствии прямого контакта с проводником может возникнуть повышение температуры и возгорание.



- **Не накладывайте проводники друг на друга**

Если к выводу аппарата нужно подключить несколько проводников, не накладывайте их друг на друга. Установите их с разных сторон пластины вывода.

Обращение, техническое обслуживание и проверки

Техобслуживание и проверки

Начальная проверка

- Вокруг выводов автоматического выключателя не должно быть никаких металлических частиц, кусочков проволок, других посторонних материалов
- На крышке и основании аппарата не должно быть никаких трещин и повреждений
- Необходимо проверить состояние затяжки зажима вывода
- Проверьте правильность номинального напряжения и отключающей способности автоматического выключателя
- При измерении сопротивления изоляции мегомметром на 500 В его показания должны превышать 5 Мом.

Выдерживаемое напряжение

Главная цепь		Вспомогательная цепь или цепь управления ¹⁾	
Номинальное напряжение изоляции	Испытательное напряжение (эффективное значение)	Номинальное напряжение изоляции рабочей цепи	Испытательное напряжение (эффективное значение)
$U_i \leq 300 \text{ В}$	2000 В на 1 мин	$U_{is} \leq 60 \text{ В}$	1000 В на 1 мин
$300 < U_i \leq 600 \text{ В}$	2500 В на 1 мин	$60 \text{ В} < U_{is} \leq 600 \text{ В}$	2- U_{is} 1000 В (мин. 1500 В) на 1 мин

* Соблюдайте указания этой таблицы и не проводите испытаний с напряжением выше указанного.

1) Между выводами и землей

Монтаж

Регулярные проверки

Проверку необходимо провести в течение 1 месяца после ввода оборудования в эксплуатацию, чтобы убедиться в правильной работе автоматического выключателя и предотвратить неожиданные аварии. После этого периодичность проведения регулярных проверок зависит от условий эксплуатации.

Стандартный период проверки

Состояние	Условия эксплуатации	Стандартный период проверки
Стандартные условия эксплуатации	Чистый и сухой воздух	Менее 10 лет после установки - один раз в 2-3 года
		Свыше 10 лет после установки - один раз в год
		Свыше 15 лет после установки - один раз в 6 месяцев
Плохие условия эксплуатации	Участок без едких газов, но в нем имеется запыленность	Менее 10 лет после установки - один раз в год
		Свыше 10 лет после установки - один раз в 6 месяцев
	Участок с наличием серной кислоты, сероводорода, солей, паров и других вредных веществ	Свыше 15 лет после установки - один раз в месяц
Плохие условия эксплуатации	Участки с высокой концентрацией едких газов	Менее 5 лет после установки - один раз в 6 месяцев
		Свыше 5 лет после установки - один раз в год
		Ежемесячно

Пункты регулярной проверки

Пункт проверки	Процедура	Меры устранения
Затяжка винта вывода	<ul style="list-style-type: none"> Осмотрите затяжку винта вывода, винта подключения проводника 	<ul style="list-style-type: none"> Затяните с указанным моментом затяжки Не допускайте чрезмерной затяжки
Пыль и посторонние материалы	<ul style="list-style-type: none"> Проверьте поверхность автоматического выключателя на наличие посторонних материалов, например, пыли, обратите внимание на верх токопроводящих частей. Там не должно быть никакой пыли или посторонних материалов для соблюдения изолирующего расстояния. 	<ul style="list-style-type: none"> Удалите пыль и посторонние материалы с помощью чистой ткани (не используйте растворитель или моющее средство)
Повреждение литого корпуса	<ul style="list-style-type: none"> Проверьте крышку и основание автоматического выключателя на предмет трещин и повреждений. 	<ul style="list-style-type: none"> Замените автоматический выключатель
Отверстие дугогасительной камеры	<ul style="list-style-type: none"> Проверьте загрязнение отверстия дугогасительной камеры 	<ul style="list-style-type: none"> Если там имеются следы прожогов или чрезмерное загрязнение из-за расплавившихся металлических частиц или другого материала, замените автоматический выключатель
Операция переключения	<ul style="list-style-type: none"> Если автоматический выключатель удерживался в замкнутом состоянии в ходе эксплуатации, выключите и включите его несколько раз. Это снизит трение, вызываемое затвердевшей смазкой, и стабилизирует сопротивление контактов Несколько раз нажмите кнопку отключения для срабатывания автоматического выключателя 	<ul style="list-style-type: none"> Если обнаружены проблемы с оперированием автоматического выключателя, замените его или обращайтесь в сервисный центр Если превышен указанный предел циклов срабатывания, замените автоматический выключатель
Обесцвечивание частей выводов	<ul style="list-style-type: none"> Проверьте части вывода или подключенных проводников на сильное изменение цвета Если имеется значительное изменение цвета медного проводника или посеребренных частей, проверьте состояние изоляции, которая может быть повреждена перегревом 	<ul style="list-style-type: none"> Небольшое обесцвечивание посеребренных частей не является проблемой. Если обнаружены проблемы с изоляцией из-за перегрева, замените автоматический выключатель
Сопротивление изоляции	<ul style="list-style-type: none"> Отсоедините от автоматического выключателя все подключенные к нему проводники и измерьте сопротивление изоляции между полюсами, выводами и заземлением 	<ul style="list-style-type: none"> Если сопротивление изоляции не превышает 5 МОм, замените автоматический выключатель

Проверка и действия после отключения тока короткого замыкания

Если автоматический выключатель сработал и отключил ток короткого замыкания, определите, можно ли повторно использовать его или его нужно заменить, это зависит от величины тока короткого замыкания.

- Если отверстие дугогасительной камеры не загрязнено и нет никаких других дефектов, выключатель можно использовать дальше.
- При наличии загрязнений, например, темных следов прожога вокруг отверстия дугогасительной камеры, и при сопротивлении изоляции выше 5 МОм, отсутствии электрических пробоев при подаче указанного выдерживаемого напряжения и при отсутствии чрезмерного нагрева токоведущих частей выключатель можно использовать дальше.
- Если имеются следы прожогов у ручки, сильное загрязнение вокруг отверстия дугогасительной камеры, частицы расплавленного металла и другой посторонний материал, автоматический выключатель нужно немедленно заменить.

Обращение, техническое обслуживание и проверки

Монтаж

Меры устранения нежелательных явлений




В случае обнаружения нежелательных явлений при эксплуатации автоматических выключателей примите соответствующие меры согласно следующей таблице.

Тип дефекта	Явление	Возможная причина	Применяемые меры
Чрезмерный нагрев	Нагрев частей вывода	• Ослаб винт вывода, крепежный винт проводника	Затяните с указанным моментом затяжки
		• Повышенное сопротивление контактов	Замените автоматический выключатель
	Повреждение изоляционного материала у частей вывода	• Ослаб винт вывода, крепежный винт проводника	Замените автоматический выключатель
		• Дефект в контакте между выводом автоматического выключателя и шиной или наконечником провода из-за ослабшей затяжки винта или помех со стороны постороннего материала	
	Чрезмерный нагрев внешнего корпуса автоматического выключателя	• Повышенное сопротивление контактов	Замените автоматический выключатель
		• Ослабление внутренних соединительных частей	
• Увеличенная плотность тока из-за отсоединения			
Дефект в пропускаемом токе	Ненормальное напряжение на стороне нагрузки	• Большая потеря мощности на контактах	Замените автоматический выключатель
		• Посторонние материалы между контактами	
		• Сплавление проводящих частей (чрезмерное число циклов срабатывания или коррозия из-за едкого газа)	
Аппарат не работает	Аппарат не включается	• Нет сброса в отключенном состоянии	Выполните ВКЛ после сброса
		• Повреждение механизма отключения из-за чрезмерного числа циклов оперирования	Замените автоматический выключатель
		• Размагнитился минимальный расцепитель напряжения	Подайте указанное напряжение
	Аппарат не отключается	• Сплавление контактов	Замените автоматический выключатель
		Не работает сброс	• Размагнитился минимальный расцепитель напряжения
	• Биметаллическая пластинка еще не остыла		Выполните сброс после достаточного охлаждения
	• Коррозия или деформация биметаллической пластинки		Замените автоматический выключатель
	• Дефекты в механизме		
	• Нельзя использовать из-за чрезмерного числа циклов оперирования		
• Повреждение механизма из-за чрезмерного отключенного тока			

Тип дефекта	Явление	Возможная причина	Применяемые меры
Частые отключения	Отключение при токе ниже номинального	• Высокая температура окружающего воздуха (выше 40°C)	Снизьте температуру окружающего воздуха с помощью проветривания или другими средствами
		• Чрезмерный нагрев из-за ослабления винта на выводе аппарата	Затяните с указанным моментом затяжки
		• Внутренний нагрев автоматического выключателя	Замените автоматический выключатель
		• Поперечное сечение подключенного проводника ниже положенного	Замените подключенный проводник или измените номинальный ток автоматического выключателя
	Отключение при рабочем токе	• Отключение при пусковом токе	Измените уставку мгновенного отключения или замените на автоматический выключатель с большим номинальным током
		• Отключение при пуске с переключением Y-Δ	
• Отключение при переключении с реверсом направления		Замените на автоматический выключатель с большим номинальным током	
• Отключение при большом рабочем токе			
• Отключение при длительном рабочем токе	Отремонтируйте или замените электродвигатель Проверьте электрические подключения		
Не работает защита по сверхтоку	Выключатель не срабатывает при превышении указанного рабочего тока	• Если срабатывает отключение предохранителем или автоматическим выключателем во входной цепи питания	Проверьте селективность защит
		• Если существенно низкая температура окружающего воздуха	Проверьте ток компенсации
		• Неправильный номинальный ток	Проверьте номинальный ток
Дефекты в аксессуаре	Ненормальная работа независимого расцепителя (SHT)	• Ненормальное напряжение в рабочей цепи	Проверьте номинальное напряжение
		• Не работает из-за падения напряжения в рабочей цепи	Соблюдайте номинальное напряжение
		• Повреждение катушки из-за другого номинального напряжения катушки, несрабатывания выключателя предупреждения повреждения или другой причины	Замените аксессуар
	Ненормальная работа минимального расцепителя напряжения (UVT)	• Дефект в механизме	Замените аксессуар
		• Используется другое напряжение	Проверьте номинальное напряжение
	Ненормальная работа вспомогательного выключателя (AUX) и аварийного выключателя (ALT)	• Поврежден контроллер UVT	Замените и проверьте отключение
• Повреждение контакта из-за чрезмерного номинала микровыключателя		Замените и проверьте нагрузку микровыключателя	
		• Дефект в механизме	Замените или отремонтируйте аксессуар

Текущее состояние с соблюдаемыми стандартами

Разрешения и сертификаты

Тип		Разрешения		Сертификат
Сертификат		Сертификация безопасности	МЭК	МЭК
Знак				
Испытательный институт		КТС	СЕ	КЕМА
Регион сертификации		Корея	Европа	Нидерланды
МВВ (MCB)	HGD63N/H (Тип люкс)		●	●
	HGD125 (Тип люкс)		●	●
	HGD32NS (Стандартный тип)		●	●
	HGD63E/S/U (Стандартный тип)		●	●
	HGD63M/P (Стандартный тип)	●	●	●
	HGD100S (Стандартный тип)	●	●	●
ВДТ (RCCB)	HRC63/100 (Тип люкс)		●	●
	HRC63S/100S (Стандартный тип)	●	●	●
АВДТ (RCBO)	HRO63S (Стандартный тип)		●	●
	HRO63M/P (Стандартный тип)		●	●
	HRO40L/T/HT (Стандартный тип)		●	●
	HRO40M/ML/P/PL (Стандартный тип)		●	●
Миниатюрный выключатель-разъединитель (MSD)	HSD125 (Тип люкс)		●	●
	HSD100S (Стандартный тип)		●	●
АВЛК (HBD)	HBD51h/51hD HBD52h/52hD HBD53h/53hD	●	●	●
	HBD51/51D HBD52/52D HBD53/53D	●	●	●

HYUNDAI ELECTRIC

Головной офис:

Санкт-Петербург

ул. Витебская Сортировочная, д.34
телефон: +7 (812) 320-88-81

www.elcomspb.ru
spb@elcomspb.ru

Филиалы:

Москва

Варшавское шоссе, д.125Ж, стр.3
телефон: +7 (495) 640-88-81

Екатеринбург

ул. Фронтových бригад, д.18, корп.3, оф.201
телефон: +7 (343) 278-88-81

Воронеж

Московский проспект, д.11/6, корп.2
телефон: +7 (473) 260-68-80

Новосибирск

ул. Авиастроителей, д.39Б, оф.38
телефон: +7 (383) 311-08-88

Казань

ул. Аделя Кутуя, д.124Б, корп.1
телефон: +7 (843) 211-81-11

Краснодар

ул. Вишняковой, д.3/6, лит.Ц, оф.4,5
телефон: +7 (861) 203-18-88

Ростов-на-Дону

ул. Малиновского, д.3
телефон: +7 (863) 307-68-68

Самара

ул. Партизанская, д.86, оф.720
телефон: +7 (846) 374-88-81

Ижевск

Воткинское шоссе, д.298, оф.453
телефон: +7 (3412) 90-80-89

Уфа

ул. Якуба Коласа, д.127, лит.А
телефон: +7 (347) 225-68-88

Красноярск

Северное шоссе, д.9А, оф.7
телефон: +7 (391) 216-38-81

Челябинск

ул. Рождественского, д.13/1, оф.318
телефон: +7 (351) 277-88-87

Нижний Новгород

ул. Коновалова, д.10, оф.205
телефон: +7 (831) 238-98-88

Ставрополь

Прикумский пер.,5, лит.А, Б
телефон: +7 (8652) 20-57-88

Барнаул

ул. Тракторная, 1Д
телефон: +7 (385) 259-07-88

Пермь

ул. Героев Хасана, д.105, корп.71
телефон: +7 (342) 233-80-89

Саратов

ул. Вольская, д.177
телефон: +7 (845) 239-80-87

Представительства в Республике Казахстан:

Алматы

пр. Райымбека, д.165А, оф.7
телефон: +7 (727) 390-88-81

Караганда

ул. Мельничная, д.4/3, оф.304
телефон: +7 (7212) 507-888