

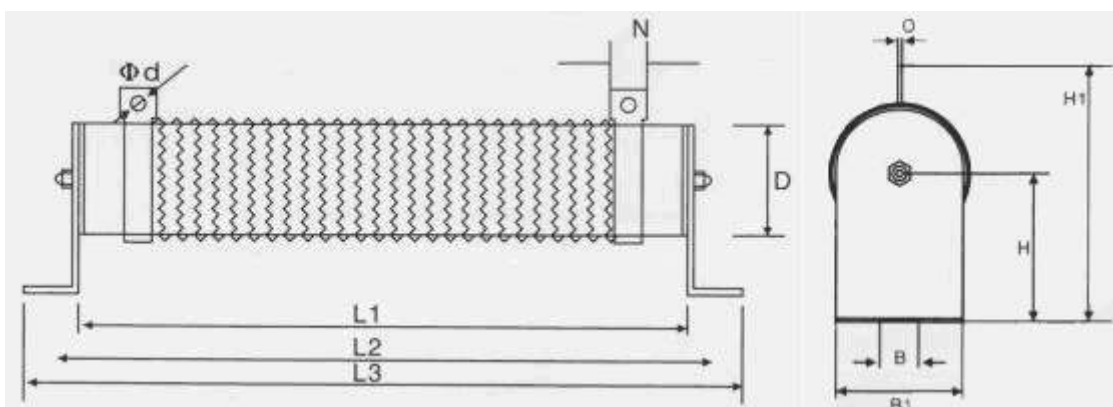
**Паспорт изделия**  
**Тормозные резисторы**  
**Серия SN**

Тормозные резисторы SN являются пожаростойкими проволочными постоянными резисторами большой мощности на керамическом основании.

Предназначены для рассеивания избыточной энергии звена постоянного тока преобразователей частоты класса 380 В при генераторном торможении управляемого электропривода.

Тормозные резисторы подключаются к преобразователям частоты непосредственно либо через тормозные прерыватели

### Технические характеристики



Мощность, Вт	Размеры, мм								
	L1(±2)	L2(±5)	L3(±3)	D(±2)	B	B1	H1(±3)	N	d
<b>50</b>	90	132	146	28	6.5	28	62	10	4.5
<b>60</b>	90	132	146	28	6.5	28	62	10	4.5
<b>80</b>	140	182	198	28	6.5	28	62	10	4.5
<b>100</b>	170	212	198	28	6.5	28	62	10	4.5
<b>150</b>	192	222	238	40	8	40	90	12	5.5
<b>200</b>	192	222	238	40	8	40	90	12	5.5
<b>300</b>	280	310	326	40	8	40	90	12	5.5
<b>400</b>	280	310	326	40	8	40	90	12	5.5
<b>500</b>	316	346	360	50	8	50	107	16	6
<b>600</b>	316	346	360	50	8	40	107	12	5.5
<b>750</b>	316	346	360	50	8	50	107	16	6
<b>1000</b>	300	334	350	60	8.5	60	127	16	6
<b>1200</b>	415	449	465	60	8.5	60	127	16	6
<b>1500</b>	415	449	465	60	8.5	60	127	16	6
<b>2000</b>	510	544	560	60	8.5	60	127	16	6
<b>2500</b>	600	636	652	60	8.5	60	127	16	6

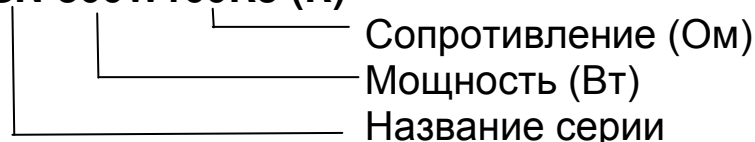
3000      600      636      652      60      8.5 60      127      16      6

**Номиналы доступных сопротивлений (Ом):**

10, 20, 30, 40, 75, 80, 100, 120, 150, 160, 180, 200, 250, 300, 400, 500

Расшифровка обозначения:

**SN-300W100RJ (R)**



Для защиты эксплуатирующего персонала от поражения электрическим током тормозные резисторы необходимо монтировать внутри защитного металлического экрана (сетки), исключающего доступ к резистора.

При монтаже тормозных резисторов внутри оболочек (в шкафах) необходимо обеспечить отвод выделяемого тепла

При подключении тормозного резистора необходимо следовать указаниям Руководства по эксплуатации применяемого преобразователя частоты и тормозного прерывателя.

**Дата начала гарантии:**

« \_\_ » \_\_\_\_\_ г.

Тип изделия:

Модель:

Мощность:

кВт

Сопротивление:

Ом

Серийный номер:

Подпись представителя поставщика:

\_\_\_\_\_ ( \_\_\_\_\_ )

Данное оборудование должно устанавливаться, настраиваться и обслуживаться квалифицированными электриками-наладчиками, знакомыми с конструкцией оборудования, с его работой и с видами риска, связанными с его эксплуатацией. Невыполнение данного требования может повлечь за собой травмы обслуживающего персонала.