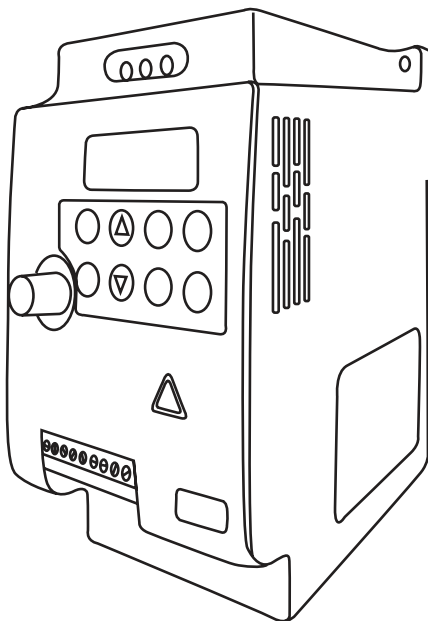


Преобразователь частоты

Серия ESQ-230



Руководство по эксплуатации

Содержание:

1. Предисловие	4
2. Расшифровка паспортной таблички	5
3. Номинальные токи	6
4. Габаритные размеры	7
5. Описание кнопочной панели	9
6. Выносной пульт управления	10
7. Описание клемм силовой цепи	11
8. Основные технические характеристики	11
9. Основная схема электрических соединений (для моделей от 0.4 кВт до 15 кВт)	14
10. Описание клемм (для моделей от 0.4 кВт до 15 кВт)	15
11. Основная схема электрических соединений (для моделей от 18.5 кВт)	16
12. Описание клемм (для моделей от 18.5 кВт)	16
13. Подключение цепей управления	17
14. Таблица описания параметров	18
15. Поиск и устранение неисправностей	45
16. Протокол ModBus	48
17. Тормозные резисторы	52

V2.00

Предисловие

Благодарим вас за покупку преобразователя частоты серии ESQ-230. Перед вами руководство по эксплуатации. Перед началом эксплуатации преобразователя внимательно ознакомьтесь с руководством и полностью изучите все правила техники безопасности.

Правила техники безопасности:

- Монтаж, эксплуатация, техническое обслуживание и проверка частотного преобразователя должны проводиться квалифицированным персоналом.

- Очень важно отключить питание инвертора перед выполнением проверки или любых работ с электропроводкой.

- Преобразователь частоты должен быть правильно заземлен.

- Не заменяйте вентилятор охлаждения при включенном электропитании. Это опасно.

Меры предосторожности:

- Напряжение, подаваемое на каждую клемму, должно соответствовать указанному в руководстве по эксплуатации.

- Не проводите проверку изоляции высоким напряжением для компонентов внутри преобразователя частоты, так как полупроводниковые компоненты могут быть пробиты и повреждены высоким напряжением.

- Кабели необходимо подключать к правильным клеммам. В противном случае возможно их повреждение.

- Преобразователь частоты следует монтировать на негорючей стене без отверстий. Монтаж преобразователя частоты на горючие материалы или размещение таких материалов вблизи преобразователя может привести к пожару.

- Если преобразователь частоты выйдет из строя, необходимо отключить его от питающей сети. Длительное протекание сильного тока может привести к возгоранию.

При соблюдении требований к монтажу и условиям эксплуатации срок службы частотного преобразователя составляет более 5 лет.

Неправильная установка привода переменного тока значительно сократит срок его службы. При выборе места установки обязательно соблюдайте следующие меры предосторожности:

- Не устанавливайте преобразователь рядом с излучающими тепло элементами или под прямыми солнечными лучами.

- Не устанавливайте в местах, подверженных воздействию высокой температуры, высокой влажности, чрезмерной вибрации, агрессивных газов или жидкостей.

- Не допускается попадание внутрь корпуса различных инородных частиц, таких как металлическая стружка, грязь, большое количество пыли, масло, вода.
 - Установите преобразователь вертикально и не ограничивайте поток воздуха к ребрам радиатора.
 - Привод переменного тока вырабатывает тепло, оставьте достаточно места вокруг для отвода тепла.
- Несоблюдение этих мер предосторожности может привести к аннулированию гарантийных обязательств!

2. Расшифровка паспортной таблички

ESQ® Частотный преобразователь Сервисный центр: (812) 320-88-81 www.elcomspb.ru

Тип: ESQ-230-2S-0.4K	— Модель ПЧ
Вход напряжение: 1 фаза 220В, 50/60 Гц	— Номинальное входное напряжение и частота
Выход напряжение: 3 фазы 220В, 0~599 Гц	— Номинальное выходное напряжение и частота
Мощность: 0,4 кВт Ток: 2,1 А	— Мощность и ток
Серийный номер	— Серийный номер

Shenzhen Sinovo Electric Technologies Co., Ltd. Сделано в Китае

ESQ-230-2S-0.4K

Название серии	ESQ-230
Применяемый двигатель	0,4 кВт
Напряжение	Код
1 фаза 220 В	2S
3 фазы 380 В	4T

Сведения о способе определения года и месяца изготовления преобразователя:

Ориентируемся на буквы серийного номера, нанесенного на шильду частотного преобразователя.

Первая и вторая буквы серийного номера — год изготовления

Третья и четвертая — месяц изготовления

0	A	B	C	D	E	F	G	H	I
0	1	2	3	4	5	6	7	8	9

Пример: **BA0HA002720** изготовлен в августе 2021 года (BA – 18 год, OH – 08 месяц).

3. Номинальные токи

Название модели	Полная мощность (кВА)	Номинальный входной ток (А)	Номинальный выходной ток (А)	Мощность двигателя (кВт)
Напряжение питания 220В (-15~20%)				
ESQ-230-2S-0.4K	0.7	6.5	2.1	0.4
ESQ-230-2S-0.7K	1.5	8.2	4	0.75
ESQ-230-2S-1.5K	3	14	7	1.5
ESQ-230-2S-2.2K	4	23	9.6	2.2
ESQ-230-2S-4K	5.9	40	16.5	4
ESQ-230-2S-5.5K	8.9	55	20	5.5
Напряжение питания 380В (-15~20%)				
ESQ-230-4T-0.7K	1.5	3.4	2.1	0.75
ESQ-230-4T-1.5K	3	5	3.8	1.5
ESQ-230-4T-2.2K	4	5.8	5.1	2.2
ESQ-230-4T-4K	5.9	10.5	9	4
ESQ-230-4T-5.5K	8.9	14.6	13	5.5
ESQ-230-4T-7.5K	11	19	17	7.5
ESQ-230-4T-11K	16	28	25	11
ESQ-230-4T-15K	21	35	32	15
ESQ-230-4T-18.5K	24	58	37	18.5
ESQ-230-4T-22K	30	67	45	22
ESQ-230-4T-30K	43	75	60	30
ESQ-230-4T-37K	63	80	75	37
ESQ-230-4T-45K	81	95	90	45
ESQ-230-4T-55K	97	118	110	55
ESQ-230-4T-75K	127	157	150	75
ESQ-230-4T-90K	150	180	176	90
ESQ-230-4T-110K	179	215	210	110
ESQ-230-4T-132K	220	232	253	132
ESQ-230-4T-160K	263	285	310	160
ESQ-230-4T-185K	306	326	350	185
ESQ-230-4T-200K	334	354	380	200

4. Габаритные размеры

Модель преобразователя	W (мм)	H (мм)	D (мм)	W1 (мм)	H1 (мм)	Ød (мм)	Рис. №
ESQ-230-2S-0.4K	85	142	116	73	130	5	1
ESQ-230-2S-0.7K							
ESQ-230-2S-1.5K							
ESQ-230-2S-2.2K							
ESQ-230-2S-4K	106.5	240.5	150	96	230	5	3
ESQ-230-2S-5.5K							
ESQ-230-4T-0.7K	85	142	116	73	130	5	1
ESQ-230-4T-1.5K							
ESQ-230-4T-2.2K							
ESQ-230-4T-4K	95.6	180	120	85	168	5	2
ESQ-230-4T-5.5K							
ESQ-230-4T-7.5K	106.5	240.5	150	96	230	5	3
ESQ-230-4T-11K							
ESQ-230-4T-15K							
ESQ-230-4T-18.5K	165	130	194	147	298	6	4
ESQ-230-4T-22K							
ESQ-230-4T-30K	255	405	195	150	387.5	8	5
ESQ-230-4T-37K							
ESQ-230-4T-45K	300	455	225	180	437	10	
ESQ-230-4T-55K							
ESQ-230-4T-75K	395	785	285	260	750	12	
ESQ-230-4T-90K							
ESQ-230-4T-110K							
ESQ-230-4T-132K	440	900	350	300	865	12	
ESQ-230-4T-160K							
ESQ-230-4T-185K	500	990	360	360	950	16	
ESQ-230-4T-200K							

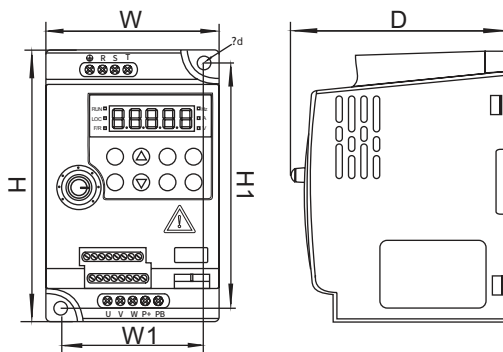


Рисунок 1

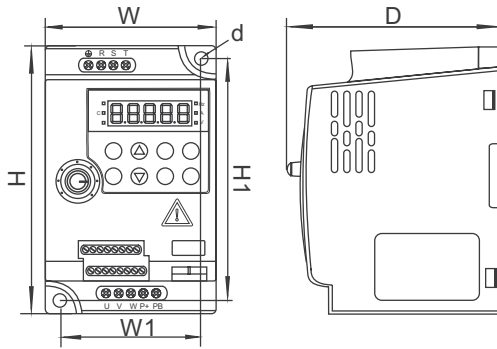


Рисунок 2

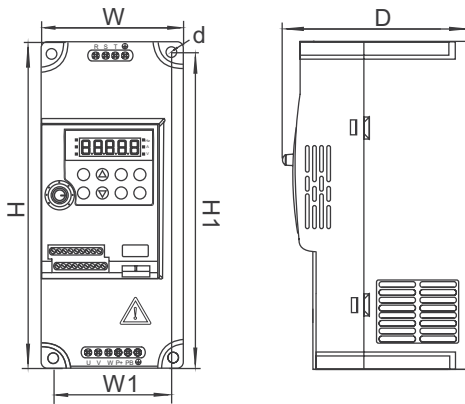


Рисунок 3

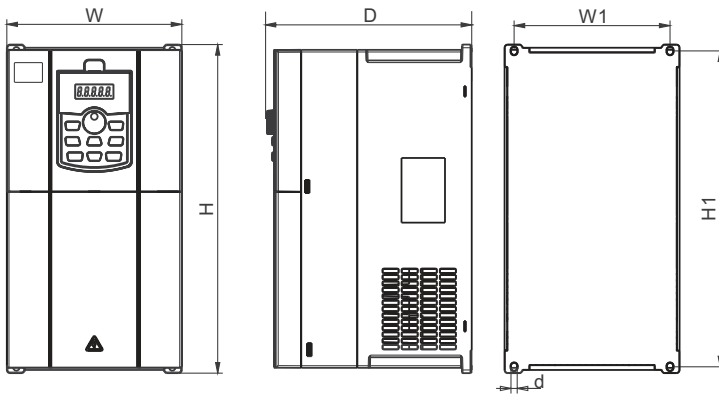


Рисунок 4

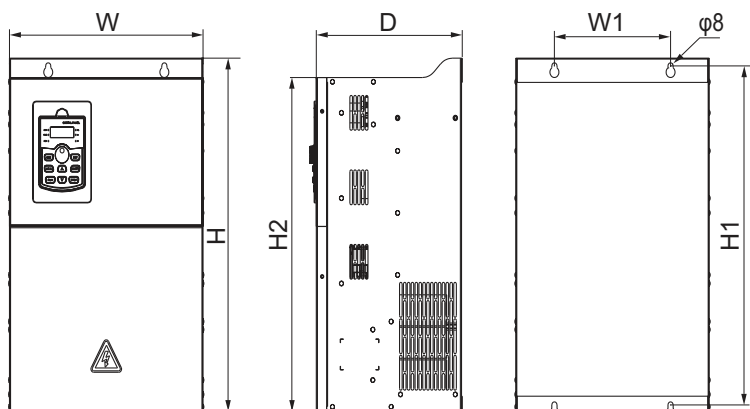
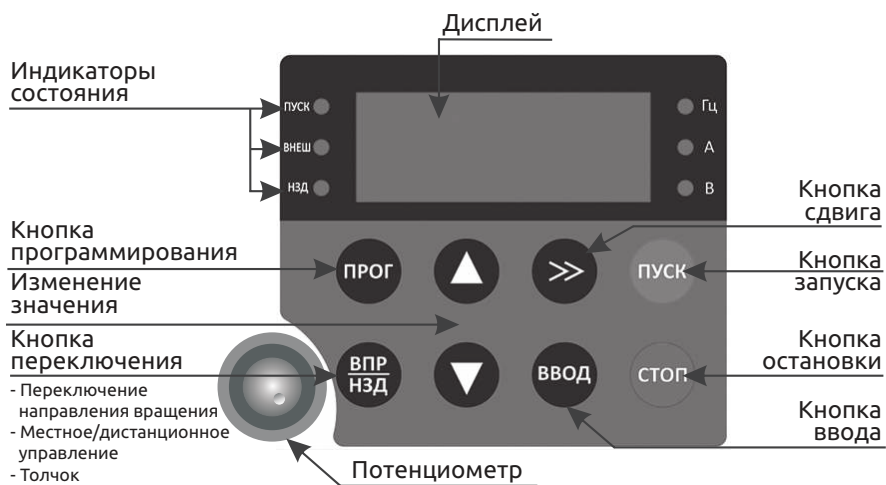


Рисунок 5

5. Описание кнопочной панели

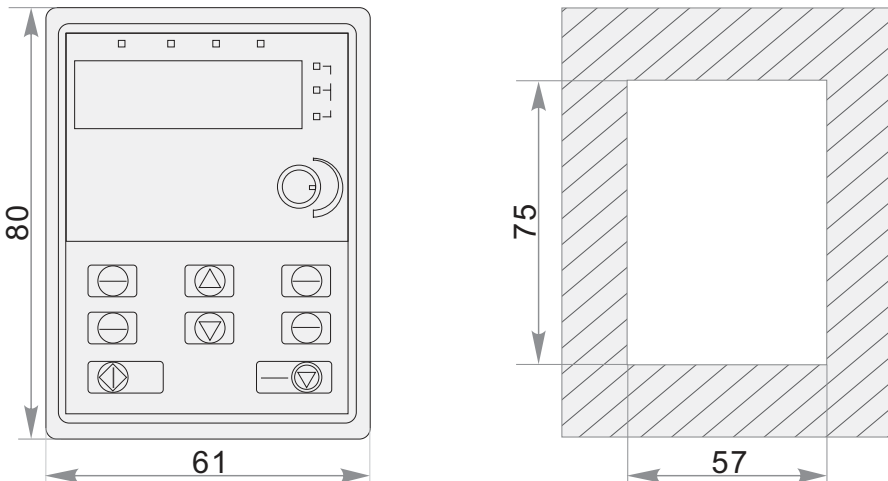
5.1 Описание кнопочной панели (для моделей от 0.4 кВт до 15 кВт)




5.2 Описание съемного пульта (для моделей от 18.5 кВт)



6. Опциональный выносной пульт управления (для моделей от 0.4 кВт до 15 кВт)



7. Описание клемм силовой цепи

Обозначение	Название	Описание
R, S, T	Подключение входного питания	S, T: Подключение входного питания для моделей 2S R, S, T: Подключение входного питания для моделей 4T
P+, PB	Подключение тормозного резистора	К данным клеммам подключается тормозной резистор
U, V, W	Подключение электродвигателя	Подключение трёхфазного асинхронного электродвигателя
	Подключение заземления	Клемма заземления

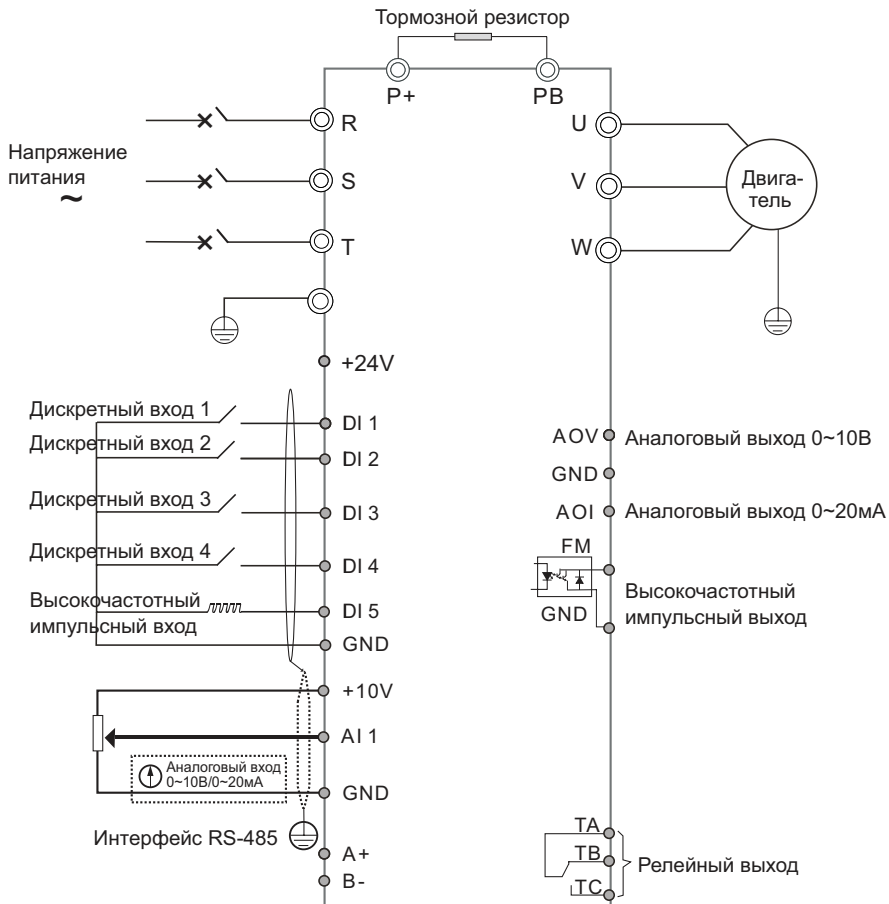
8. Основные технические характеристики

Характеристика	Описание
Входное напряжение	1 ф. 220В -15~20%
	3 ф. 380В -15~20%
	Дисбаланс напряжения: не более 3%
Частота сети	50/60 Гц±5%
Выходное напряжение	0В-входное напряжение
Выходная частота	0-599 Гц
Перегрузочная способность	150% в течение 1 мин
	180% в течение 10 с
Метод управления	Скалярное управление (V/F)
	Бессенсорное векторное управление (SVC)
Метод задания команды запуска	Пульт управления, входные клеммы, протокол связи
Метод задания частоты	Цифровое задание, аналоговое задание/импульсный вход, протокол связи
Разрешение задания частоты	Цифровое задание: 0.01Гц
	Аналоговое задание: 1%×Макс. частота
Точность поддержания скорости	Векторное управление : ±0.5%
Диапазон регулирования	Векторное управление: 1:100

Характеристика	Описание
Отклик при управлении моментом	Векторное управление: <200 мс
Пусковой момент	Векторное управление: 180% (0.5Гц)
Точность задания момента	±5%
Функция автонастройки двигателя	Когда требуется высокий крутящий момент, установите параметры двигателя группы P1, а затем проведите автонастройку двигателя, выбрав соответствующее значение параметра P1-37.
Перезапуск с поиском скорости	Имеется возможность производить перезапуск двигателя с отслеживанием скорости. При использовании данной функции необходимо установить корректные значения параметров двигателя в группе P1
Дополнительные функции	
Программируемые входные и выходные клеммы	Доступен широкий выбор функций входных и выходных клемм
Функция ПИД-регулирования	Встроенный ПИД-регулятор
Функция простого ПЛК	Встроенный простой ПЛК позволяет реализовать циклическую работу с различной скоростью в течение заданного времени
Функция качания	Встроенная функция качания частоты
Функция заданной длины	Встроенная функция отсчета заданной длины
Функции защиты	
Защита от перенапряжения	Автоматический контроль напряжения звена постоянного тока позволяет предотвратить перенапряжение, вызванное высокой инерцией нагрузки и работой в генераторном режиме
Автоматическое ограничение тока	Выходной ток автоматически ограничивается для предотвращения возникновения ошибок перегрузки по току при большой нагрузке
Защита от потери фазы	Функция автоматического обнаружения потери выходной фазы и подачи сигнала аварии

Характеристика	Описание
Защита от потери сигнала обратной связи	В процессе ПИД-регулирования происходит обнаружение потери сигнала обратной связи, что приводит к возникновению соответствующей аварии
Защита от короткого замыкания на землю	Функция защиты от короткого замыкания выхода на землю
Защита от межфазного замыкания на выходе	Функция защиты от межфазного замыкания на выходе
Защита от перегрева IGBT модуля	При повышенной нагрузке, повреждении вентилятора или загрязнении радиатора охлаждения происходит повышение температуры IGBT модуля, что приводит к соответствующей аварии
Режим работы вентилятора с контролем температуры	Вентилятор запускается при работе частотного преобразователя и перестает работать после остановки с задержкой, если температура слишком велика
Условия эксплуатации	
Температура эксплуатации	40 °C (макс. 50 °C) макс. скорость изменения температуры: не более 0.5 °C/мин
	40~50 °C: необходимо снижение выходного тока на 2% на каждый градус превышения температуры
Температура хранения	-40~+70 °C
Размещение	В помещении, без коррозионных газов, без воспламеняющихся газов, без пыли;
	Избегать прямых солнечных лучей
Условия окружающей среды	
Высота над уровнем моря	Ниже 1000 метров; выше 1000 метров: необходимо снижать нагрузку на 1% каждые 100 метров высоты
	Макс. высота: 3000 метров
Влажность	Менее 95%, без образования конденсата
Уровень вибраций	Не более 3.5 м/с ² на частоте 2-9 Гц, Не более 10 м/с ² на частоте 9-200 Гц (IEC60721-3-3)
Степень защиты	IP20
Степень загрязнения	2

9. Основная схема электрических соединений (для моделей 0.4 кВт до 15 кВт)



Примечание: Для подключения преобразователя частоты с однофазным питанием 220В используются клеммы S и T.

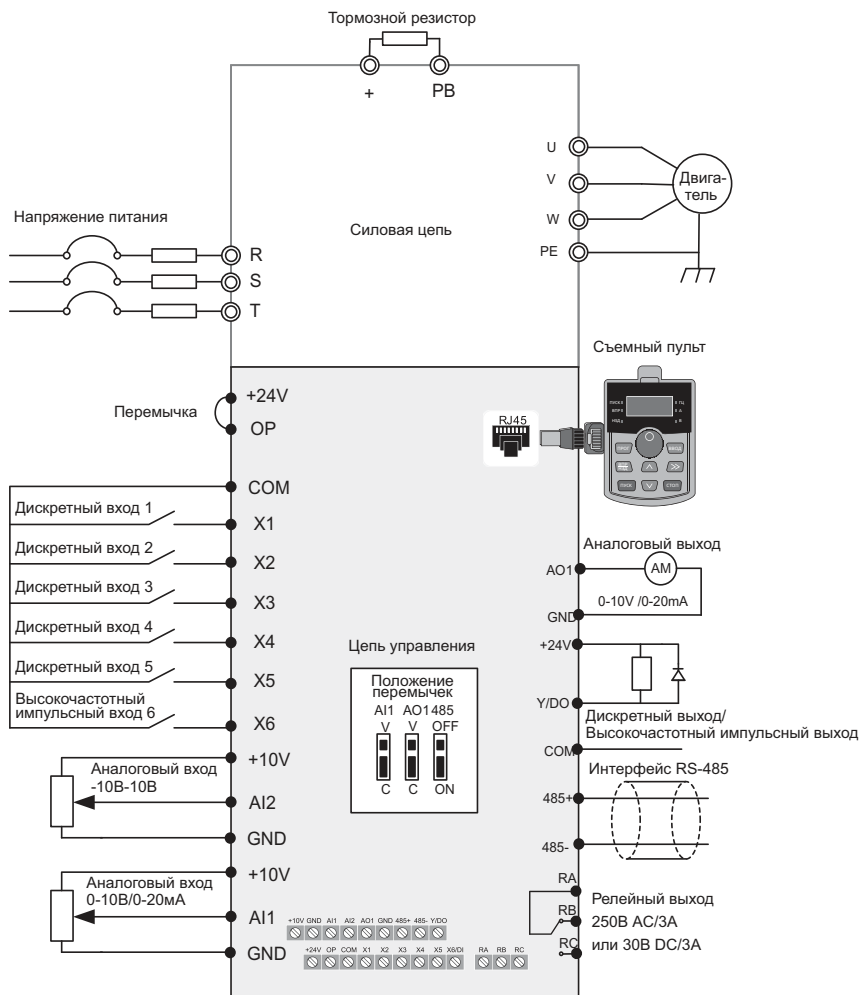
Значком Ⓞ обозначены клеммы силовой цепи;

Значком ● обозначены клеммы цепи управления.

10. Описание клемм (для моделей 0.4 кВт до 15 кВт)

Тип	Обозначение	Наименование	Описание
Источники питания	+10V- GND	Встроенный источник питания +10В	Подает питание +10В внешним устройствам. Максимальный выходной ток: 100 мА Сопротивление подключаемого потенциометра: 1-5 кОм
	+24V- GND	Встроенный источник питания +24В	Подает питание +24В внешним устройствам. Максимальный выходной ток: 200 мА
Аналоговый вход	AI1-GND	Аналоговый вход AI1	1. Входной диапазон: DC 0~10В/0~20мА (P4-39) 2. Входное сопротивление: 22 кОм для входа по напряжению; 500 Ом для токового входа
Аналоговый выход	AOV-GND AOI-GND	Аналоговый выход	Диапазон выходного напряжения: 0~10В Диапазон выходного тока: 0~20мА/4~20мА (P5-23)
Дискретный вход	DI1-GND	Дискретный вход 1	1. Входное сопротивление: 1 кОм 2. DI5 может использоваться как высокоскоростной импульсный вход (P4-04=30) Максимальная частота: 20 кГц
	DI2-GND	Дискретный вход 2	
	DI3-GND	Дискретный вход 3	
	DI4-GND	Дискретный вход 4	
	DI5-GND	Дискретный вход 5	
Дискретный выход	FM-GND	Коллекторный выход	1) Напряжение +24В; ток не более 50 мА 2. Выход FM может использоваться как высокоскоростной импульсный выход (P05-00=0) Максимальная частота: 20 кГц
Релейный выход	TA-TB-TC	Контакты выходного реле	Допустимая нагрузка: AC250V, 3 A DC30V, 1A TA, TB: нормально-замкнуты TA, TC: нормально-разомкнуты
Интерфейс связи	A+ B-	RS-485	Положительный сигнал (A+); Отрицательный сигнал (B-)

11. Основная схема электрических соединений (для моделей от 18.5 кВт)



12. Описание клемм (для моделей от 18.5 кВт)

Тип	Обозначение	Наименование	Описание
Источники питания	+10V - GND	Встроенный источник питания +10V	Питание +10V для внешних устройств Максимальный выходной ток: 25 мА Спротивление подключаемого потенциометра 1-5 кОм
	+24V - COM	Встроенный источник питания +24V	Питание +24V для внешних устройств Максимальный выходной ток: 200 мА Клеммы GND и COM изолированы

Тип	Обозначение	Наименование	Описание	
Аналоговый вход	AI1-GND	Аналоговый вход AI1	0-20 мА; входное сопротивление 500 Ом; Макс. ток 25 мА 0-10В; входное сопротивление 22 кОм; макс. напряжение 12,5 В Переключение типа входного сигнала осуществляется с помощью перемычки на плате управления	
	AI2-GND	Аналоговый вход AI2	-10В~10В, входное сопротивление 25 кОм; максимальное напряжение 12,5 В	
Аналоговый выход	AO1-GND	Аналоговый выход AO1	0-20 мА; сопротивление выхода 500 Ом 0-10 В; сопротивление выхода более 10 кОм	
			Переключение типа выходного сигнала осуществляется с помощью перемычки на плате управления	
Дискретный вход	OP	Общая клемма дискретного входа	Предназначена для возможности подключения внешнего источника питания к цепям управления, по умолчанию соединена перемычкой с клеммой внутреннего источника питания +24V	
	X1 - COM	Дискретный вход 1	Напряжение 10-30 В, ток 5 мА; макс. частота 200 Гц	
	X2 - COM	Дискретный вход 2		
	X3 - COM	Дискретный вход 3		
	X4 - COM	Дискретный вход 4		
	X5 - COM	Дискретный вход 5		
X6/DI - COM	Дискретный вход 6	Напряжение 10-30 В, ток 5 мА; макс. частота 200 Гц		
Дискретный выход	Y/DO	Импульсный вход DI	Напряжение: 10-30 В; Частота: 0,1 Гц – 50 кГц	
		Коллекторный выход	Напряжение 0-24В; Ток не более 50 мА	
Релейный выход	RA-RB-RC	Контакты выходного реле	Импульсный выход	Максимальная частота 50 кГц
			Допустимая нагрузка AC 250 В, 3А; DC 30 В, 3А RA-RB – нормально замкнуты RA-RC – нормально разомкнуты	
Интерфейс связи	485+	RS-485	Положительный сигнал (A+) Отрицательный сигнал (A-) Макс. длина стандартного кабеля: 500 м	
	485-			
Пульт управления	RJ-45	Последовательный интерфейс пульта управления	Возможно использование стандартного сетевого кабеля; макс. длина: 3 м	

13. Подключение цепей управления

Поскольку цепи управления используют аналоговые сигналы низкого напряжения, они подвержены внешним помехам. Рекомендуется использовать экранированные кабели длиной не более 20 м. При наличии сильных помех рекомендуется использовать ферритовые фильтры.

14. Таблица описания параметров

Параметр	Наименование	Диапазон настройки	Заводское значение	Адрес DEC
Группа P0 Основные параметры				
P0-01	Метод управления двигателем	0: Векторный режим 2: V/F Скалярный режим	2	61441
P0-02	Источник задания Команды ПУСК	0: Клавиатура 1: Входные клеммы 2: Протокол связи	0	61442
P0-03 (для моделей от 0.4 кВт до 15 кВт)	Основной канал задания частоты X	0: Цифровое задание P0-08 (изменение задания кнопками больше/меньше не сохраняется при отключении питания) 1: Цифровое задание P0-08 (изменение задания кнопками больше/меньше сохраняется при отключении питания) 2: Аналоговый вход AI1 3: Потенциометр встроенного пульта 4: Потенциометр внешнего пульта 5: Импульсный вход HDI (DI5) 6: Многоскоростной режим 7: Простой ПЛК 8: ПИД-регулирование 9: Протокол связи	3	61443
P0-03 (для моделей от 18.5 кВт)	Основной канал задания частоты X	0: Цифровое задание P0-08 (изменение задания кнопками больше/меньше не сохраняется при отключении питания) 1: Цифровое задание P0-08 (изменение задания кнопками больше/меньше сохраняется при отключении питания) 2: Аналоговый вход AI1 3: Аналоговый вход AI2 4: Потенциометр пульта 5: Импульсный вход X6/DI 6: Многоскоростной режим 7: Простой ПЛК 8: ПИД-регулирование 9: Протокол связи	3	61443
P0-04	Дополнительный канал задания частоты Y	Так же как P0-03	0	61444
P0-05	Задание частоты канала Y (100%)	0: Максимальная частота 1: Частота канала X	0	61445
P0-06	Максимальная частота канала Y	0%~150%	100%	61446

Параметр	Наименование	Диапазон настройки	Заводское значение	Адрес DEC
P0-07	Комбинированный режим задания частоты	Единицы: Канал задания	00	61447
		0: Основной канал X		
		1: Комбинирование X Y		
		2: Переключение между X и Y		
		3: Переключение между X и комбинированием XY		
		4: Переключение между Y и комбинированием XY		
		Десятки: Закон комбинирования		
		0: X + Y		
		1: X - Y		
		2: Max (X,Y)		
3: Min (X,Y)				
P0-08	Задание частоты	0.00Гц~ Макс. частота (P0-10)	50.00Гц	61448
P0-09	Направление вращения	0: Прямое	0	61449
		1: Обратное		
P0-10	Максимальная частота	50.00Гц~320.00Гц (P0-22=2)	50.00Гц	61450
		50.0Гц~599.0Гц (P0-22=1)		
P0-11 (для моделей от 0.4 кВт до 15 кВт)	Источник задания верхнего предела частоты	0: Цифровое задание (P0-12)	0.00Гц	61451
		1: Аналоговый вход AI1		
		2: Потенциометр встроенного пульта AI2		
		3: Потенциометр внешнего пульта AI3		
		4: Импульсный вход HDI		
5: Протокол связи				
P0-11 (для моделей от 18.5 кВт)	Источник задания верхнего предела частоты	0: Цифровое задание (P0-12)	0.00Гц	61451
		1: Аналоговый вход AI1		
		2: Аналоговый вход AI2		
		3: Потенциометр пульта		
		4: Импульсный вход HDI		
5: Протокол связи				
P0-12	Верхний предел частоты	Нижний предел частоты (P0-14)~ Макс. частота (P0-10)	0.00Гц	61452
P0-13	Смещение верхнего предела частоты	0.00Гц~Макс. частота (P0-10)	Зависит от модели	61453
P0-14	Нижний предел частоты	0.00Гц~Верхний предел частоты (P0-12)	1	61454
P0-15	Несущая частота	0.5кГц~16.0кГц	Зависит от модели	61455
P0-16	Регулировка несущей частоты в зависимости от температуры	0: Нет	1	61456
		1: Да		
P0-17	Время разгона 1	0с~65000с (P0-19=0)	Зависит от модели	61457
		0.00с~6500.0с (P0-19=1)		
P0-18	Время замедления 1	0.00с~650.00с (P0-19=2)		61458
P0-19	Единицы времени разгона/замедления	0: 1 с	1	61459
		1: 0.1 с		
		2: 0.01 с		

Параметр	Наименование	Диапазон настройки	Заводское значение	Адрес DEC
P0-21	Смещение дополнительного канала задания частоты Y	0.00Гц~Макс. частота (P0- 10)	0.00Гц	61461
P0-22	Разрешение задания частоты	1: 0.1Гц 2: 0.01Гц	2	61462
P0-23	Цифровое задание частоты при остановке	0: Не сохраняется 1: Сохраняется	1	61463
P0-24	Зарезервирован	–	1	61464
P0-25	Частота времени разгона/замедления	0: Макс. частота (P0-10) 1: Заданная частота	0	61465
P0-26	Частота больше/меньше во время работы	0: Рабочая частота 1: Заданная частота	0	61466
P0-27 (для моделей от 0.4 кВт до 15 кВт)	Привязка канала задания частоты к источнику команды запуска	Единицы: клавиатура	0000	61467
		Десятки: клеммы		
		Сотни: протокол связи		
		0: Нет привязки		
		1: Цифровое задание		
		2: Аналоговый вход AI1		
		3: Потенциометр встроенного пульта AI2		
		4: Потенциометр внешнего пульта AI3		
		5: Импульсный вход HDI (DI5)		
		6: Многоскоростной режим		
7: Простой ПЛК				
8: ПИД-регулирование				
9: Протокол связи				
P0-27 (для моделей от 18.5 кВт)	Привязка канала задания частоты к источнику команды запуска	Единицы: клавиатура	0000	61467
		Десятки: клеммы		
		Сотни: протокол связи		
		0: Нет привязки		
		1: Цифровое задание		
		2: Аналоговый вход AI1		
		3: Аналоговый вход AI2		
		4: Потенциометр пульта		
		5: Импульсный вход X6/DI		
		6: Многоскоростной режим		
7: Простой ПЛК				
8: ПИД-регулирование				
9: Протокол связи				
Группа P1 Параметры двигателя				
P1-00	Тип двигателя	0: Стандартный асинхронный 1: АДЧР	0	61696
P1-01	Номинальная мощность двигателя	0.1~1000кВт	Зависит от модели	61697
P1-02	Номинальное напряжение двигателя	1~380В	Зависит от модели	61698
P1-03	Номинальный ток двигателя	0.01~100А	Зависит от модели	61699
P1-04	Номинальная частота двигателя	0.01Гц~Макс. частота	Зависит от модели	61700

Параметр	Наименование	Диапазон настройки	Заводское значение	Адрес DEC
P1-05	Номинальная скорость вращения двигателя	1~65535об/мин	Зависит от модели	61701
P1-06	Сопrotивление статора двигателя	0.001 Ом~65.535 Ом	Зависит от модели	61702
P1-07	Сопrotивление ротора двигателя	0.001 Ом~65.535 Ом	Зависит от модели	61703
P1-08	Индуктивность рассеяния двигателя	0.01 мГн~655.35 мГн	Зависит от модели	61704
P1-09	Взаимная индуктивность двигателя	0.01 мГн~655.35 мГн	Зависит от модели	61705
P1-10	Ток холостого хода двигателя	0.01~P1-03	Зависит от модели	61706
P1-37	Выбор автонастройки двигателя	0: Нет	0	61733
		1: Автонастройка без вращения		
		2: Автонастройка с вращением		
		3: Автонастройка без вращения 2		
Группа P2 Параметры векторного управления				
P2-00	Пропорциональный коэффициент контура скорости 1	1~100	30	61952
P2-01	Время интегрирования контура скорости 1	0.01~10.00с	0.50с	61953
P2-02	Частота переключения 1	0.00~P2-05	5.00Гц	61954
P2-03	Пропорциональный коэффициент контура скорости 2	1~100	20	61955
P2-04	Время интегрирования контура скорости 2	0.01~10.00с	1.00с	61956
P2-05	Частота переключения 2	P2-02~Макс. частота	10.00Гц	61957
P2-06	Кoeffициент скольжения векторного управления	50~200%	150%	61958
P2-07	Постоянная времени фильтра контура скорости	0.000~0.100с	0.000с	61959
P2-08	Кoeffициент перевозбуждения векторного управления	0~200	64	61960
P2-09	Источник задания верхнего предела момента при управлении скоростью	0: Параметр P2-10 1: Аналоговый вход AI1 2: Потенциометр встроенного пульта AI2 3: Потенциометр внешнего пульта AI3 4: Импульсный вход HDI (DI5) 5: Протокол связи 6: MIN (AI1, AI2) 7: MAX (AI1, AI2) максимум соответствует P2-10	0	61961

Параметр	Наименование	Диапазон настройки	Заводское значение	Адрес DEC
P2-10	Цифровое задание верхнего предела момента при управлении скоростью	0.0%~200.0%	150%	61962
P2-13	Пропорциональный коэффициент настройки возбуждения	0~60000	2000	61965
P2-14	Интегральный коэффициент настройки возбуждения	0~60000	1300	61966
P2-15	Пропорциональный коэффициент настройки момента	0~60000	2000	61967
P2-16	Интегральный коэффициент настройки момента	0~60000	1300	61968
P2-19	Разрешение перемодуляции (для моделей от 18.5 кВт)	0: Отключено 1: Включено	0	61971
P2-20	Коэффициент перемодуляции напряжения (для моделей от 18.5 кВт)	100~110%	0	61972
P2-22	Ограничение регенеративной энергии (для моделей от 18.5 кВт)	0.0: не ограничено 0.1: до 200.0	0	61974
Группа P3 V/F управление				
P3-00	Выбор V/F кривой	0: Линейная V/F	0	62208
		1: Многоточечная V / F		
		2: Квадратичная V/F		
		3: 1.2 мощности V/F		
		4: 1.4 мощности V/F		
		6: 1.6 мощности V/F		
8: 1.8 мощности V/F				
P3-01	Усиление момента	0.0%: (Авто усиление) 0.1~30.0%	Зависит от модели	62209
P3-02	Частота усиления момента	0.00Гц ~ Макс. частота	50.00Гц	62210
P3-03	Частота V/F точки 1	0.00Гц~P3-05	0.00Гц	62211
P3-04	Напряжение V/F точки 1	0.01Гц~Макс. частота	0.0%	62212
P3-05	Частота V/F точки 2	P3-03~P3-07	0.00Гц	62213
P3-06	Напряжение V/F точки 2	0.0%~100.0%	0.0%	62214
P3-07	Частота V/F точки 3	P3-05 ~ Ном. частота двигателя (P1- 04)	0.00Гц	62215
P3-08	Частота V/F точки 3	0.0%~100.0%	0.0%	62216

Параметр	Наименование	Диапазон настройки	Заводское значение	Адрес DEC
P3-09	Коэффициент компенсации скольжения V/F	0.0%~200.0%	0.0%	62217
P3-10	Коэффициент перевозбуждения V/F	0~200	64	62218
P3-11	Коэффициент подавления колебаний V/F	0~100	Зависит от модели	62219
P3-13	Источник задания напряжения при разделении V/F (для моделей от 18.5 кВт)	0: Цифровое задание 1: AI1 2: AI2 3: Потенциометр 4: Импульсный вход 5: Многоскоростной режим 6: Простой ПЛК 7: ПИД регулирование 8: Протокол связи	0	62221
P3-14	Задание напряжения при разделении V/F (для моделей от 18.5 кВт)	0~ном. U двигателя	0	62222
P3-15	Время увеличения напряжения при разделении V/F (для моделей от 18.5 кВт)	0.0~1000.0	0	62223
P3-16	Время снижения напряжения при разделении V/F (для моделей от 18.5 кВт)	0.0~1000.0	0	62224
P3-17	Режим остановки при разделении V/F (для моделей от 18.5 кВт)	0: Независимое снижение частоты и напряжения до 0 1: Снижение частоты после снижения напряжения	0	62225
P3-18	Уровень ограничения тока (для моделей от 18.5 кВт)	50~200	0	62226
P3-19	Выбор ограничения тока (для моделей от 18.5 кВт)	0~100	0	62227
P3-20	Коэффициент ограничения тока (для моделей от 18.5 кВт)	0~200	0	62228
P3-21	Коэффициент компенсации скорости (для моделей от 18.5 кВт)	0	0	62229
P3-22	Ограничение напряжения (для моделей от 18.5 кВт)	200.0~810.0	0	62230

Параметр	Наименование	Диапазон настройки	Заводское значение	Адрес DEC
P3-23	Выбор ограничения напряжения (для моделей от 18.5 кВт)	0: Отключено 1: Включено	0	62231
P3-24	Коэффициент усиления частоты при ограничении напряжения (для моделей от 18.5 кВт)	0~100	0	62232
P3-25	Коэффициент усиления частоты при ограничении напряжения (для моделей от 18.5 кВт)	0~100	0	62233
P3-26	Предел увеличения частоты при ограничении напряжения (для моделей от 18.5 кВт)	0~50	0	62234
P3-27	Постоянная времени компенсации скольжения (для моделей от 18.5 кВт)	0.1~10.0	0	62235
Группа P4 Входные клеммы				
P4-00	Клемма DI1	0: Нет функции	1	62464
		1: Прямое вращение		
		2: Обратное вращение		
		3: СТОП трехпроводного управления		
		4: Толчок вперед		
		5: Толчок назад		
		6: Частота больше		
		7: Частота меньше		
		8: Остановка выбегом		
		9: Сброс ошибки		
		10: Пауза работы		
		11: Внешняя авария (Н.О)		
		12: Скорость 1		
		13: Скорость 2		
		14: Скорость 3		
		15: Скорость 4		
		16: Время разгона/замедления 1		
		17: Время разгона/замедления 2		
18: Переключение канала задания частоты				
P4-01	Клемма DI2	19: Сброс задания больше/меньше	2	62465
		20: Команда запуска: пульт		
		21: Запрет разгона/замедления		
		22: Пауза ПИД		
		23: Сброс ПЛК		
		24: Пауза качания		
		25: Вход счетчика		
		26: Сброс счетчика		
		27: Вход счетчика длины		

Параметр	Наименование	Диапазон настройки	Заводское значение	Адрес DEC
P4-02	Клемма DI3	28: Сброс длины	4	62466
		29: Запрет управления моментом		
		30: Импульсный вход HDI (Di5)		
		31: Зарезервирована		
		32: Торможение постоянным током		
		33: Внешняя авария (H.3)		
		34: Разрешение изменения частоты		
		35: Инверсия ПИД		
		36: Внешняя остановка 1		
		37: Команда запуска: RS-485		
		38: Пауза интегрирования ПИД		
P4-03	Клемма DI4	43: Переключение коэффициентов ПИД	9	62467
		44: Пользовательская ошибка 1		
		45: Пользовательская ошибка 2		
		46: Переключение управления скоростью/ моментом		
		47: Аварийная остановка		
P4-04	Клемма DI5	48: Внешняя остановка (время разгона/ замедления 4)	1.00с	62468
		49: Замедление и торможение постоянным током		
		50: Сброс времени наработки		
		51: Переключение двухпроводного/ трехпроводного управления		
P4-10	Время фильтрации DI	0.000с~1.000с	0.010с	62474
P4-11	Режим работы клемм (для моделей от 0.4 кВт до 15 кВт)	0: Двухпроводное управление 1	0	62475
		1: Двухпроводное управление 2		
		2: Трехпроводное управление 1		
		3: Трехпроводное управление 2		
P4-12	Шаг изменения частоты клемм больше/меньше	0.001Гц/с~65.535Гц/с	1.00Гц/с	62476
P4-13	Минимум входа AI1	0.00В~P4-15	0.00В	62477
P4-14	Значение минимума входа AI1	-100.0%~+100.0%	0.0%	62478
P4-15	Максимум входа AI1	P4-13~+10.00В	10.00В	62479
P4-16	Значение максимума входа AI1	-100.0%~+100.0%	100.0%	62480
P4-17	Время фильтрации AI1	0.00с~10.00с	0.10с	62481
P4-18	Минимум входа AI2	0.00В~P4-20	0.00В	62482
P4-19	Значение минимума входа AI2	-100.0%~+100.0%	0.0%	62483
P4-20	Максимум входа AI2	P4-18~+10.00В	10.00В	62484
P4-21	Значение максимума входа AI2	-100.0%~+100.0%	100.0%	62485
P4-22	Время фильтрации AI2	0.00с~10.00с	0.10с	62486

Параметр	Наименование	Диапазон настройки	Заводское значение	Адрес DEC
P4-23	Минимум входа AI3	0.00В~P4-25	0.00В	62487
P4-24	Значение минимума входа AI3	-100.0%~+100.0%	0.0%	62488
P4-25	Максимум входа AI3	P4-23~+10.00В	10.00В	62489
P4-26	Значение максимума входа AI3	-100.0%~+100.0%	100.0%	62490
P4-27	Время фильтрации AI3	0.00с~10.00с	0.10с	62491
P4-28	Минимум импульсного входа HDI	0.00кГц~P4-30	0.00кГц	62492
P4-29	Значение минимума импульсного входа HDI	-100.0%~+100.0%	0.0%	62493
P4-30	Максимум импульсного входа HDI	P4-28~50.00кГц	50.00кГц	62494
P4-31	Значение максимума импульсного входа HDI	-100.0%~+100.0%	100.0%	62495
P4-32	Время фильтрации импульсного входа HDI	0.00с~10.00с	0.10с	62496
P4-33	Выбор кривой аналогового входа	Единицы: кривая AI1	321	62497
		Десятки: кривая AI2		
		Сотни: кривая AI3		
		1: (P4-13 ~ P4-16) 2: (P4-18 ~ P4-21) 3: (P4-23 ~ P4-26)		
P4-34	Сигнал аналогового входа меньше минимума	Единицы: вход AI1	000	62498
		Десятки: вход AI2		
		Сотни: вход AI3		
		0: Задание соответствует значению минимума входа 1: Задание соответствует 0.0%		
P4-35	Задержка DI1	0.0с~3600.0с	0.0с	62499
P4-36	Задержка DI2	0.0с~3600.0с	0.0с	62500
P4-37	Задержка DI3	0.0с~3600.0с	0.0с	62501
P4-38	Выбор логики работы дискретных клемм DI	Единицы: DI1	000	62502
		Десятки: DI2		
		Сотни: DI3		
		Тысячи: DI4		
		Десятки тысяч: DI5		
0: Нормально разомкнута 1: Нормально замкнута				
P4-39	Выбор типа сигнала аналогового входа AI1	0: Вход напряжения (0-10 В)	0	62503
		1: Токовый вход (4-20 мА)		

Параметр	Наименование	Диапазон настройки	Заводское значение	Адрес DEC
Группа P5 Выходные клеммы				
P5-00	Режим работы выхода FM	0: Импульсный выход 1: Дискретный выход 0: Нет функции	0	62720
P5-01	Функция дискретного выхода FM	1: Работа 2: Авария 3: Частота FDT1 4: Достижение частоты 5: Работа с нулевой частотой (выход не активен при остановке) 6: Предупреждение перегрузки двигателя 7: Предупреждение перегрузки преобразователя 8: Достижение заданного значения счётчика		
		9: Достижение второго значения счетчика 10: Достижение заданной длины 11: Завершение цикла ПЛК 12: Достижение суммарного времени работы 13: Ограничение частоты 14: Ограничение момента 15: Готовность 16: AI1 > AI2		
		17: Достижение верхнего предела частоты 18: Достижение нижнего предела частоты (выход не активен при остановке) 19: Пониженное напряжение		
		20: Управление по протоколу связи 23: Работа с нулевой частотой (выход активен при остановке) 24: Достижение суммарного времени включения 25: Частота FDT2 26: Достижение частоты 1 27: Достижение частоты 2 28: Достижение тока 1 29: Достижение тока 2 30: Достижение времени таймера 31: Превышение пределов AI1 32: Нулевая нагрузка 33: Обратное вращение 34: Нулевой ток 35: Достижение пороговой температуры модуля 36: Превышение порогового значения тока 37: Достижение нижнего предела частоты (выход активен при остановке)		
		20: Управление по протоколу связи 23: Работа с нулевой частотой (выход активен при остановке) 24: Достижение суммарного времени включения 25: Частота FDT2 26: Достижение частоты 1 27: Достижение частоты 2 28: Достижение тока 1 29: Достижение тока 2 30: Достижение времени таймера 31: Превышение пределов AI1 32: Нулевая нагрузка 33: Обратное вращение 34: Нулевой ток 35: Достижение пороговой температуры модуля 36: Превышение порогового значения тока 37: Достижение нижнего предела частоты (выход активен при остановке)		
		20: Управление по протоколу связи 23: Работа с нулевой частотой (выход активен при остановке) 24: Достижение суммарного времени включения 25: Частота FDT2 26: Достижение частоты 1 27: Достижение частоты 2 28: Достижение тока 1 29: Достижение тока 2 30: Достижение времени таймера 31: Превышение пределов AI1 32: Нулевая нагрузка 33: Обратное вращение 34: Нулевой ток 35: Достижение пороговой температуры модуля 36: Превышение порогового значения тока 37: Достижение нижнего предела частоты (выход активен при остановке)		
		20: Управление по протоколу связи 23: Работа с нулевой частотой (выход активен при остановке) 24: Достижение суммарного времени включения 25: Частота FDT2 26: Достижение частоты 1 27: Достижение частоты 2 28: Достижение тока 1 29: Достижение тока 2 30: Достижение времени таймера 31: Превышение пределов AI1 32: Нулевая нагрузка 33: Обратное вращение 34: Нулевой ток 35: Достижение пороговой температуры модуля 36: Превышение порогового значения тока 37: Достижение нижнего предела частоты (выход активен при остановке)		
		20: Управление по протоколу связи 23: Работа с нулевой частотой (выход активен при остановке) 24: Достижение суммарного времени включения 25: Частота FDT2 26: Достижение частоты 1 27: Достижение частоты 2 28: Достижение тока 1 29: Достижение тока 2 30: Достижение времени таймера 31: Превышение пределов AI1 32: Нулевая нагрузка 33: Обратное вращение 34: Нулевой ток 35: Достижение пороговой температуры модуля 36: Превышение порогового значения тока 37: Достижение нижнего предела частоты (выход активен при остановке)		
		20: Управление по протоколу связи 23: Работа с нулевой частотой (выход активен при остановке) 24: Достижение суммарного времени включения 25: Частота FDT2 26: Достижение частоты 1 27: Достижение частоты 2 28: Достижение тока 1 29: Достижение тока 2 30: Достижение времени таймера 31: Превышение пределов AI1 32: Нулевая нагрузка 33: Обратное вращение 34: Нулевой ток 35: Достижение пороговой температуры модуля 36: Превышение порогового значения тока 37: Достижение нижнего предела частоты (выход активен при остановке)		
		P5-02	Функция выходного реле (TA-TV-TC)	20: Управление по протоколу связи 23: Работа с нулевой частотой (выход активен при остановке) 24: Достижение суммарного времени включения 25: Частота FDT2 26: Достижение частоты 1 27: Достижение частоты 2 28: Достижение тока 1 29: Достижение тока 2 30: Достижение времени таймера 31: Превышение пределов AI1 32: Нулевая нагрузка 33: Обратное вращение 34: Нулевой ток 35: Достижение пороговой температуры модуля 36: Превышение порогового значения тока 37: Достижение нижнего предела частоты (выход активен при остановке)

Параметр	Наименование	Диапазон настройки	Заводское значение	Адрес DEC
P5-04	Зарезервирован	38: Сигнал тревоги (продолжение работы)	1	62724
		40: Достижение времени операции		
		41: Авария (не активна при пониженном напряжении)		
		42: $f_1 \leq \text{рабочая частота} \leq f_2$		
		43: $f_1 \geq \text{рабочая частота} \geq f_2$		
		44: $f_1 \leq \text{заданная частота} \leq f_2$		
45: $f_1 \geq \text{заданная частота} \geq f_2$				
P5-06	Выбор функции импульсного выхода FM	0: Рабочая частота	0	62726
		1: Заданная частота		
		2: Выходной ток		
		3: Выходной момент		
		4: Выходная мощность		
		5: Выходное напряжение		
		6: Импульсный вход HDI (100.% соответствует 100.0 кГц)		
7: AI1				
P5-07	Выбор функции аналогового выхода АО1	8: AI2	0	62727
		9: AI3		
		10: Значение длины		
		11: Значение счетчика 12: Управление по протоколу связи		
		13: Скорость двигателя		
		14: Выходной ток (100.0% соответствует 1000.0A)		
		15: Выходное напряжение (100.0% соответствует 1000.0В)		
		16: Выходной момент		
P5-09	Максимальная частота импульсного выхода FM (DO для моделей от 18.5 кВт)	0.01кГц~50.00 кГц	50.00 кГц	62729
P5-10	Смещение нуля АО1	-100.0%~+100.0%	0.0%	62730
P5-11	Усиление АО1	-10.00~+10.00	1.00	62731
P5-12	Смещение нуля АО2 (для моделей от 18.5 кВт)	-100.0~+100.0	0.00	62732
P5-13	Усиление АО2 (для моделей от 18.5 кВт)	-10.00~+10.00	1.00	65733
P5-17	Задержка дискретного выхода FM	0.0с~3600.0с	0.0с	62737
P5-18	Задержка включения релейного выхода	0.0с~3600.0с	0.0с	62738
P5-19	Задержка отключения релейного выхода	0.0с~3600.0с	0.0с	62739
P5-20	Задержка включения Y (для моделей от 18.5 кВт)	0.0~3600.0	0.0	62740

Параметр	Наименование	Диапазон настройки	Заводское значение	Адрес DEC
P5-21	Задержка отключения Y (для моделей от 18.5 кВт)	0.0~3600.0	0.0	65741
P5-22	Выбор логики дискретных выходов (для моделей от 18.5 кВт)	00000~11111	00000	65742
P5-23	Выбор сигнала аналогового выхода АО1 (для моделей от 0.4 кВт до 15 кВт)	0: 0~20 mA	0	62743
		1: 4~20 mA		
Группа P6 Параметры запуска и остановки				
P6-00	Метод запуска	0: Запуск со стартовой частоты	0	62976
		1: Запуск с поиском скорости		
		2: Торможение постоянным током перед запуском		
P6-01	Режим поиска скорости	0: Запуск с частоты остановки	0	62977
		1: Запуск с нулевой частоты		
		2: Запуск с максимальной частоты		
P6-02	Скорость поиска	1~100	20	62978
P6-03	Стартовая частота	0~P0-08	0.00Гц	62979
P6-04	Время удержания стартовой частоты	0.0с~100.0с	0.0с	62980
P6-05	Ток торможения перед запуском	0%~100%	0	62981
P6-06	Время торможения перед запуском	0.0с~100.0с	0.0с	62982
P6-07	Метод разгона/замедления	0: Линейный	0	62983
		1: S-кривая А		
		2: S-кривая В		
P6-08	Начальный участок S-кривой	0.0% (100.0%-P6-09)	30.0%	62984
P6-09	Конечный участок S-кривой	0.0% (100.0%-P6-08)	30.0%	62985
P6-10	Метод остановки	0: Замедление до остановки	0	62986
		1: Остановка выбегом		
P6-11	Частота начала торможения постоянным током при остановке	0.00Гц~Макс. частота	0.00Гц	62987
P6-12	Задержка торможения постоянным током при остановке	0.0с~100.0с	0.0с	62988
P6-13	Ток торможения при остановке	0%~100%	0%	62989
P6-14	Время торможения постоянным током при остановке	0.0с~100.0с	0.0с	62990

Параметр	Наименование	Диапазон настройки	Заводское значение	Адрес DEC
P6-15	Коэффициент торможения	0%~100%	100%	62991
P6-18	Ограничение тока при поиске скорости (для моделей от 18.5 кВт)	30~200	Зависит от модели	62994
P6-22	Мин. выходная частота (для моделей от 18.5 кВт)	0.00~P6-11	0.00	62998
Группа P7 Кнопки и дисплей				
P7-01	Функция кнопки ВПР/НЗД	0: Нет функции	2	63233
		1: Переключение источника команды запуска		
		2: Переключение направления вращения		
		3: Толчок вперед		
		4: Толчок назад		
P7-02	Функция кнопки СТОП/СБРОС	0: Кнопка активна только при запуске с клавиатуры 1: Кнопка активна при запуске с любого источника	1	63234
P7-03	Параметры дисплея во время работы 1	0000~FFFF	001F	63235
		Bit00: Рабочая частота		
		Bit01: Задание частоты		
		Bit02: Напряжение звена постоянного тока		
		Bit03: Выходное напряжение		
		Bit04: Выходной ток		
		Bit05: Выходная мощность		
		Bit06: Выходной момент		
		Bit07: Состояние дискретных клемм		
		Bit08: Состояние дискретных выходов		
		Bit09: Напряжение AI1		
		Bit10: Напряжение AI2		
		Bit11: Напряжение AI3		
		Bit12: Значение счетчика		
		Bit14: Скорость нагрузки		
Bit15: Задание ПИД				
P7-04	Параметры дисплея во время работы 2	0000~FFFF	0000	63236
		Bit00: Обратная связь ПИД		
		Bit01: Шаг ПЛК		
		Bit02: Частота входа HDI		
		Bit03: Частота обратной связи		
		Bit04: Суммарное время работы		
		Bit05: Напряжение AI1 до коррекции		
		Bit06: Напряжение AI2 до коррекции		
		Bit07: Напряжение AI3 до коррекции		
		Bit08: Линейная скорость		
		Bit09: Текущее время включения		
		Bit10: Текущее время работы		
		Bit11: Частота входа HDI		
		Bit12: Задание по протоколу		
		Bit13: Резерв		
Bit14: Канал частоты X				
Bit15: Канал частоты Y				

Параметр	Наименование	Диапазон настройки	Заводское значение	Адрес DEC
P7-05	Параметры дисплея во время остановки	0000 ~ FFFF	0033	63237
		Bit00: Задание частоты		
		Bit01: Напряжение звена постоянного тока		
		Bit02: Состояние дискретных входов		
		Bit03: Состояние дискретных выходов		
		Bit04: Напряжение AI1		
		Bit05: Напряжение AI2		
		Bit06: Напряжение AI3		
		Bit07: Значение счетчика		
		Bit08: Значение длины		
		Bit09: Шаг ПЛК		
		Bit10: Скорость нагрузки		
		Bit11: Задание ПИД		
Bit12: Частота входа HDI				
P7-06	Коэффициент скорости нагрузки	0.0001~6.5000	1.0000	63238
P7-07	Температура радиатора	0.0°C~100.0°C	-	63239
P7-09	Суммарное время работы	0ч~65535ч	-	63241
P7-12	Количество знаков после запятой скорости нагрузки	0:0 знаков	1	63244
		1:1 знак		
		2:2 знака		
		3:3 знака		
P7-13	Суммарное время включения	0~65535ч	-	63245
P7-14	Суммарное потребление энергии	0~65535 кВт*ч	-	63246
Группа P8 Вспомогательные функции				
P8-00	Частота толчка	0.00Гц~Макс. частота	6.00Гц	63488
P8-01	Время разгона толчка	0.0с~6500.0с	20.0с	63489
P8-02	Время замедления толчка	0.0с~6500.0с	20.0с	63490
P8-03	Время разгона 2	0.0с~6500.0с	Зависит от модели	63491
P8-04	Время замедления 2	0.0с~6500.0с	Зависит от модели	63492
P8-05	Время разгона 3	0.0с~6500.0с	Зависит от модели	63493
P8-06	Время замедления 3	0.0с~6500.0с	Зависит от модели	63494
P8-07	Время разгона 4	0.0с~6500.0с	Зависит от модели	63495
P8-08	Время замедления 4	0.0с~6500.0с	Зависит от модели	63496
P8-09	Частота скачка 1	0.00Гц~Макс. частота	00.00Гц	63497
P8-10	Частота скачка 1	0.00Гц~Макс. частота	00.00Гц	63498
P8-14	Задание частоты меньше нижнего предела частоты	0: Работа на нижнем пределе	0	63502
		1: Остановка		
		2: Работа с нулевой скоростью		

Параметр	Наименование	Диапазон настройки	Заводское значение	Адрес DEC
P8-15	Управление жесткостью механической характеристики	0.00Гц~10.00Гц	00.00 Гц	63503
P8-16	Пороговое значение суммарного времени включения	0.0ч~6500.0ч	0ч	63504
P8-17	Пороговое значение суммарного времени работы	0.0ч~6500.0ч	0ч	63505
P8-18	Защита от запуска при подаче питания	0: Не активна	0	63506
		1: Активна		
P8-19	Частота FDT1	0.00Гц~Макс. частота	50.00Гц	63507
P8-20	Гистерезис частоты FDT1	0.0%~100.0% (от уровня FDT1)	5.0%	63508
P8-21	Ширина обнаружения достижения частоты	0.0%~100.0%	0.0%	63509
P8-25	Частота переключения времени разгона 1/2	0.00Гц~Макс. частота	0.00Гц	63513
P8-26	Частота переключения времени замедления 1/2	0.00Гц~Макс. частота	0.00Гц	63514
P8-27	Приоритет клеммы толчкового режима	0: Не действует	5.0%	63515
		1: Действует		
P8-28	Частота FDT2	0.00Гц~Макс. частота	50.00Гц	63516
P8-29	Гистерезис частоты FDT2	0.0%~100.0% (от уровня FDT2)	0.0%	63517
P8-30	Значение достижения частоты 1	0.00Гц~Макс. частота	50.00Гц	63518
P8-31	Ширина обнаружения достижения частоты 1	0.0%~100.0%	0.0%	63519
P8-32	Значение достижения частоты 2	0.00Гц~Макс. частота	5.0%	63520
P8-33	Ширина обнаружения достижения частоты 2	0.0%~100.0%	0.0%	63521
P8-34	Уровень обнаружения нулевого тока	0.0%~300.0%	5.0%	63522
P8-35	Задержка обнаружения нулевого тока	0.01с~600.00с	0.10с	63523
P8-36	Пороговое значение выходного тока	0.0% (не активен)	200.0%	63524
P8-37	Задержка обнаружения превышения порогового значения тока	0.00с~600.00с	0.00с	63525
P8-38	Достижение тока 1	0.0%~300.0%	100.0%	63526

Параметр	Наименование	Диапазон настройки	Заводское значение	Адрес DEC
P8-39	Ширина обнаружения достижения тока 1	0.0%~300.0%	0	63527
P8-40	Достижение тока 2	0.0%~300.0%	100.0%	63528
P8-41	Ширина обнаружения достижения тока 2	0.0%~300.0%	0.0%	63529
P8-42	Функция таймера	0: Не активна 1: Активна	0	63530
P8-43	Задание времени таймера	0: В параметре P8-44	0	63531
		1: AI1		
		2: AI2		
		3: AI3		
		(диапазон аналогового задания ограничен P8-44)		
P8-44	Время таймера	0.0 мин~6500.0 мин	0.0 мин	63532
P8-45	Нижний предел AI1	0.00В~P8-46	3.10В	63533
P8-46	Верхний предел AI1	P8-45~10.00В	6.80В	63534
P8-47	Пороговая температура модуля	0°C~100°C	75°C	63535
P8-48	Вентилятор охлаждения	0: Активен в работе 1: Активен всегда	0	63536
P8-49	Частота пробуждения	P8- 51~Макс. частота	0.00Гц	63537
P8-50	Задержка пробуждения	0.0с~6500.0с	0.0с	63538
P8-51	Частота засыпания	0.00Гц~P8-49	0.00Гц	63539
P8-52	Задержка засыпания	0.0с~6500.0с	0.0с	63540
P8-53	Значение времени операции	0.0 мин~6500.0 мин	0.0 мин	63541
Группа P9 Аварии и защиты				
P9-00	Защита двигателя от перегрузки	0: Не активна 1: Активна	1	63744
P9-01	Коэффициент защиты двигателя от перегрузки	0.20~10.00	1	63745
P9-02	Уровень предупреждения перегрузки двигателя	50%~100%	80%	63746
P9-03	Коэффициент защиты от превышения напряжения	0~100	0	63747
P9-04	Уровень защиты от превышения напряжения	200.0~2000.0В	Зависит от модели	63748
		220В:380В		
		380В:760В		
P9-05	Коэффициент защиты от превышения тока	0~100	20	63749

Параметр	Наименование	Диапазон настройки	Заводское значение	Адрес DEC
P9-06	Уровень защиты от превышения тока	100%~200%	150%	63750
P9-07	Проверка замыкания на землю при включении	0: Не активна 1: Активна	1	63751
P9-08	Уровень напряжения динамического торможения	200.0~2000.0В	Зависит от модели	63752
P9-09	Число попыток автоматического сброса аварии	0~20	0	63753
P9-10	Действие сигнала аварии дискретных выходов во время автоматического сброса	0: Не активен 1: Активен	0	63754
P9-11	Время задержки автоматического сброса аварии	0.1с~100.0с	1.0с	63755
P9-12	Защита от потери входной фазы	0: Не активна 1: Активна	0	63756
P9-13	Защита от потери выходной фазы	0: Не активна 1: Активна	1	63757
P9-14	Авария 1	0: Нет аварии 1: Защита IGBT-модуля 2: Перегрузка по току при разгоне 3: Перегрузка по току при замедлении 4: Перегрузка по току при постоянной скорости 5: Превышение напряжения при разгоне 6: Превышение напряжения при замедлении 7: Превышение напряжения при постоянной скорости 9: Пониженное напряжение 10: Перегрузка преобразователя 11: Перегрузка мотора 12: Потеря входной фазы	-	63758

Параметр	Наименование	Диапазон настройки	Заводское значение	Адрес DEC
P9-15	Авария 2 (предпоследняя)	13: Потеря выходной фазы	-	63759
		14: Перегрев модуля		
		15: Внешняя авария		
		16: Ошибка связи		
		17: Сбой контактора		
		18: Ошибка датчиков тока		
		19: Сбой автонастройки		
		21: Ошибка памяти		
		22: Аппаратная неисправность		
		23: Замыкание выхода на землю		
		26: Достигнуто суммарное время работы		
27: Пользовательская авария 1				
28: Пользовательская авария 2				
29: Достигнуто суммарное время включения				
P9-16	Авария 3 (последняя)	30: Потеря нагрузки	-	63760
		31: Потеря обратной связи		
		40: Ошибка ограничения тока		
P9-17	Выходная частота при аварии 3	-	-	63761
P9-18	Выходной ток при аварии 3	-	-	63762
P9-19	Напряжение звена постоянного тока при аварии 3	-	-	63763
P9-20	Состояние входных клемм при аварии 3	-	-	63764
P9-21	Состояние выходных клемм при аварии 3	-	-	63765
P9-22	Состояние преобразователя при аварии 3	-	-	63766
P9-23	Текущее время включения при аварии 3	-	-	63767
P9-24	Текущее время работы при аварии 3	-	-	63768
P9-27	Выходная частота при аварии 2	-	-	63771
P9-28	Выходной ток при аварии 2	-	-	63772
P9-29	Напряжение звена постоянного тока при аварии 2	-	-	63773
P9-30	Состояние входных клемм при аварии 2	-	-	63774
P9-31	Состояние выходных клемм при аварии 2	-	-	63775
P9-32	Состояние преобразователя при аварии 2	-	-	63776

Параметр	Наименование	Диапазон настройки	Заводское значение	Адрес DEC
P9-33	Текущее время включения при аварии 2	-	-	63777
P9-34	Текущее время работы при аварии 2	-	-	63778
P9-37	Выходная частота при аварии 1	-	-	63781
P9-38	Выходной ток при аварии 1	-	-	63782
P9-39	Напряжение зена постоянного тока при аварии 1	-	-	63783
P9-40	Состояние входных клемм при аварии 1	-	-	63784
P9-41	Состояние выходных клемм при аварии 1	-	-	63785
P9-42	Состояние преобразователя при аварии 1	-	-	63786
P9-43	Текущее время включения при аварии 1	-	-	63787
P9-44	Текущее время работы при аварии 1	-	-	63788
P9-47	Выбор действия при аварии (1)	Единицы: Перегрузка двигателя (11)	00000	63791
		Десятки: Потеря входной фазы (12)		
		Сотни: Потеря выходной фазы (13)		
		Тысячи: Внешняя авария (15)		
		Десятки тысяч: Ошибка связи (16)		
		0: Остановка выбегом		
1: Остановка в соответствии с выбранным режимом	0	63798		
2: Продолжение работы				
P9-54	Выбор частоты продолжения работы при аварии	0: Работа на текущей частоте	0	63798
		1: Работа на заданной частоте		
		2: Работа на верхнем пределе частоты		
		3: Работа на нижнем пределе частоты		
P9-55	Резервная аварийная частота	60.0%~100.0%	100.0%	63799
P9-59	Выбор действия при кратковременной потере питания	0: Нет действия	0	63803
		1: Снижение скорости		
		2: Замедление до остановки		
P9-60	Уровень восстановления напряжения при кратковременной потере питания	P9-62~100.0%	100.0%	63804

Параметр	Наименование	Диапазон настройки	Заводское значение	Адрес DEC
P9-61	Время оценки восстановления напряжения при кратковременной потере питания	0.00с~100.00с	0.50с	63805
P9-62	Пороговый уровень напряжения при кратковременной потере питания	60.0%~100.0%	80.0%	63806
P9-63	Функция потери нагрузки	0: Не активна 1: Активна	0	63807
P9-64	Уровень определения потери нагрузки	0.0~100.0%	10.0%	63808
P9-65	Время определения потери нагрузки	0.0~60.0с	1.0с	63809
Группа РА ПИД-регулирование				
РА-00	Источник задания ПИД	0: Клавиатура (РА-01)	0	64000
		1: Аналоговый вход AI1		
		2: Потенциометр встроенного пульта		
		3: Потенциометр внешнего пульта		
		4: Импульсный вход HDI (Di5)		
		5: Протокол связи		
РА-01	Задание ПИД	0: 0~100.0%	0	64001
РА-02	Источник обратной связи ПИД	0: Клавиатура (РА-01)	0	64002
		1: Потенциометр встроенного пульта (AI2)		
		2: Потенциометр внешнего пульта		
		3: AI1-AI2		
		4: Импульсный вход HDI (Di5)		
		5: Протокол связи		
		6: AI1+AI2		
		7: MAX(AI1 , AI2)		
8: MIN(AI1 , AI2)				
РА-03	Тип обратной связи	0: Отрицательная 1: Положительная	0	64003
РА-04	Диапазон обратной связи ПИД	0~65535	1000	64004
РА-05	Пропорциональный коэффициент КР1	0.0~100.0	20.0	64005
РА-06	Интегральный коэффициент T i1	0.01~10.00с	2.00с	64006
РА-07	Дифференциальный коэффициент Td1	0.000~10.000с	0.000с	64007
РА-08	Ограничение частоты обратного вращения ПИД	0.00~Макс. частота	2.00Гц	64008
РА-09	Ограничение отклонения обратной связи ПИД	0.0~100.0%	0.0%	64009

Параметр	Наименование	Диапазон настройки	Заводское значение	Адрес DEC
PA-10	Ограничение дифференцирования ПИД	0.00~100.00%	0.10%	64010
PA-11	Время изменения задания ПИД	0.00~650.00с	0.00с	64011
PA-12	Время фильтра обратной связи ПИД	0.00~60.00с	0.00с	64012
PA-13	Время фильтра выхода ПИД	0.00~60.00с	0.00с	64013
PA-15	Пропорциональный коэффициент КР2	0.0~100.0	20.0	64015
PA-16	Интегральный коэффициент Ti2	0.01~10.00с	2.00с	64016
PA-17	Дифференциальный коэффициент Td2	0.000~10.000с	0.000с	64017
PA-18	Переключение коэффициентов ПИД	0: Нет переключения	0	64018
		1: По сигналу дискретного входа		
		2: Автоматическое переключение		
PA-19	Отклонение 1 переключения ПИД	0.0%~PA-20	20.0%	64019
PA-20	Отклонение 2 переключения ПИД	PA-19~100.0%	80.0%	64020
PA-21	Начальное значение ПИД	0.0~100.0%	0.0%	64021
PA-22	Время удержания начального значения ПИД	0.00~650.00с	0.00с	64022
PA-23	Максимальное отклонение шага ПИД в прямом направлении	0.00~100.00%	1.00%	64023
PA-24	Максимальное отклонение шага ПИД в обратном направлении	0.00~100.00%	1.00%	64024
PA-25	Пауза интегрирования ПИД	Единицы: сигнал дискретного входа	00	64025
		0: Не активна		
		1: Активна		
		Десятки: достижение предельного значения		
		0: Не активна		
1: Активна				
PA-26	Значение обнаружения потери сигнала обратной связи ПИД	0.0%: Без обнаружения	0.0%	64026
		0.1~100.0%		
PA-27	Время обнаружения потери сигнала обратной связи ПИД	0.0с~20.0с	0.0с	64027

Параметр	Наименование	Диапазон настройки	Заводское значение	Адрес DEC
РА-28	Работа ПИД при остановке преобразователя	0: Активен	1	64028
		1: Не активен		
Группа РВ Качание, длина, счетчик				
РВ-00	Метод задания качания	0: Относительно центральной частоты	0	64256
		1: Относительно максимальной частоты		
РВ-01	Амплитуда качания	0.0~100.0%	0.0%	64257
РВ-02	Частота скачка	0.0~50.0%	0.0%	64258
РВ-03	Период качания	0.1~3000.0с	10.0с	64259
РВ-04	Коэффициент нарастания треугольной волны	0.1~100.0%	50.0%	64260
РВ-05	Задание длины	0~65535м	1000м	64261
РВ-06	Фактическая длина	0~65535м	0м	64262
РВ-07	Число импульсов на метр	0.1~6553.5	100.0	64263
РВ-08	Заданное значение счетчика	1~65535	1000	64264
РВ-09	Второе значение счетчика	1~65535	1000	64265
Группа РС Многоскоростной режим и простой ПЛК				
РС-00	Скорость 0	-100.0%~100.0%	0	64512
РС-01	Скорость 1	-100.0%~100.0%	0	64513
РС-02	Скорость 2	-100.0%~100.0%	0	64514
РС-03	Скорость 3	-100.0%~100.0%	0	64515
РС-04	Скорость 4	-100.0%~100.0%	0	64516
РС-05	Скорость 5	-100.0%~100.0%	0	64517
РС-06	Скорость 6	-100.0%~100.0%	0	64518
РС-07	Скорость 7	-100.0%~100.0%	0	64519
РС-08	Скорость 8	-100.0%~100.0%	0	64520
РС-09	Скорость 9	-100.0%~100.0%	0	64521
РС-10	Скорость 10	-100.0%~100.0%	0	64522
РС-11	Скорость 11	-100.0%~100.0%	0	64523
РС-12	Скорость 12	-100.0%~100.0%	0	64524
РС-13	Скорость 13	-100.0%~100.0%	0	64525
РС-14	Скорость 14	-100.0%~100.0%	0	64526
РС-15	Скорость 15	-100.0%~100.0%	0	64527
РС-16	Режим работы ПЛК	0: Остановка после завершения цикла	0	64528
		1: Работа на последней частоте после завершения цикла		
		2: Циклическая работа		
РС-17	Продолжение работы цикла при отключении питания	Единицы: при отключении питания	0	64529
		1: Нет		
		2: Да		
		Десятки: при остановке		
		1: Нет		
2: Да				
РС-18	Время работы шага 0	0.0с~6553.5с	0.0с	64530

Параметр	Наименование	Диапазон настройки	Заводское значение	Адрес DEC
РС-19	Выбор времени разгона/замедления шага 0	0: P0-17/P0-18	0	64531
		1: P8-03/P8-04		
		2: P8-05/P8-06		
		3: P8-07/P8-08		
РС-20	Время работы шага 1	0.0с~6553.5с	0.0с	64532
РС-21	Выбор времени разгона/замедления шага 1	0~3	0	64533
РС-22	Время работы шага 2	0.0с~6553.5с	0.0с	64534
РС-23	Выбор времени разгона/замедления шага 2	0~3	0	64535
РС-24	Время работы шага 3	0.0с~6553.5с	0.0с	64536
РС-25	Выбор времени разгона/замедления шага 3	0~3	0	64537
РС-26	Время работы шага 4	0.0с~6553.5с	0.0с	64538
РС-27	Выбор времени разгона/замедления шага 4	0~3	0	64539
РС-28	Время работы шага 5	0.0с~6553.5с	0.0с	64540
РС-29	Выбор времени разгона/замедления шага 5	0~3	0	64541
РС-30	Время работы шага 6	0.0с~6553.5с	0.0с	64542
РС-31	Выбор времени разгона/замедления шага 6	0~3	0	64543
РС-32	Время работы шага 7	0.0с~6553.5с	0.0с	64544
РС-33	Выбор времени разгона/замедления шага 7	0~3	0	64545
РС-34	Время работы шага 8	0.0с~6553.с	0.0с	64546
РС-35	Выбор времени разгона/замедления шага 8	0~3	0	64547
РС-36	Время работы шага 9	0.0с~6553.с	0.0с	64548
РС-37	Выбор времени разгона/замедления шага 9	0~3	0	64549
РС-38	Время работы шага 10	0.0с~6553.с	0.0с	64550
РС-39	Выбор времени разгона/замедления шага 10	0~3	0	64551
РС-40	Время работы шага 11	0.0с~6553.с	0.0с	64552

Параметр	Наименование	Диапазон настройки	Заводское значение	Адрес DEC
PC-41	Выбор времени разгона/замедления шага 11	0~3	0	64553
PC-42	Время работы шага 12	0.0с~6553.с	0.0с	64554
PC-43	Выбор времени разгона/замедления шага 12	0~3	0	64555
PC-44	Время работы шага 13	0.0с~6553.с	0.0с	64556
PC-45	Выбор времени разгона/замедления шага 13	0~3	0	64557
PC-46	Время работы шага 14	0.0с~6553.с	0.0с	64558
PC-47	Выбор времени разгона/замедления шага 14	0~3	0	64559
PC-48	Время работы шага 15	0.0с~6553.с	0.0с	64560
PC-49	Выбор времени разгона/замедления шага 15	0~3	0	64561
PC-50	Единицы времени шага ПЛК	0: секунды 1: часы	0	64562
PC-51	Выбор источника задания нулевой скорости многоскоростного режима	0: Клавиатура (PC-00) 1: Аналоговый вход AI1 2: Потенциометр встроенного пульта 3: Потенциометр внешнего пульта 4: Импульсный вход HDI (DI5) 5: ПИД 6: Заданная частота (P0- 08)	0	64563
Группа PD Параметры связи				
PD-00	Скорость передачи данных	0: 300 бит/с 1: 600 бит/с 2: 1200 бит/с 3: 2400 бит/с 4: 4800 бит/с 5: 9600 бит/с 6: 19200 бит/с 7: 38400 бит/с 8: 57600 бит/с	5	64768
PD-01	Формат данных	0: 8-N-2 1: 8-E-1 2: 8-O-1 3: 8-N-1	3	64769
PD-02	Адрес устройства	1~247	1	64770
PD-03	Задержка ответа	0~20 мс	2	64771
PD-04	Таймаут связи	0.0 (не действует) 0.1с~60.0с	0	64772
PD-05	Формат связи	0: Зарезервирован 1: Стандартный протокол Modbus	1	64773
PD-06	Разрешение считывания тока	0: 0.01А 1: 0.1А	0	64774
PD-07	Зарезервирован	-	0	64775

Параметр	Наименование	Диапазон настройки	Заводское значение	Адрес DEC
Группа PP Функциональные параметры				
PP-00	Пароль пользователя	0~65535	0	7936
PP-01	Сброс параметров	0: Нет действия	0	7937
		01: Сброс параметров к заводским значениям за исключением параметров двигателя		
		02: Сброс истории записей		
PP-02	Выбор отображения групп параметров	03: Сброс параметров к заводским значениям включая параметры двигателя	11	7938
		Единицы: группа U		
		0: Не отображается		
		1: Отображается		
		Десятки: групп A		
PP-04	Разрешение изменения параметров	0: Не отображается	0	7940
		1: Отображается		
Группа A0 Управление моментом				
A0-00	Управление скоростью/моментом	0: Управление скоростью	0	40960
		1: Управление моментом		
A0-01	Источник задания момента при управлении моментом	0: Параметр A0-03	0	40961
		1: Аналоговый вход AI1		
		2: Потенциометр встроенного пульта AI2		
		3: Потенциометр внешнего пульта AI3		
		4: Импульсный вход HD1 (DI5)		
		5: Протокол связи		
		6: MIN (AI1, AI2)		
7: MAX (AI1, AI2)				
		Максимум соответствует A0-03		
A0-03	Цифровое задание момента при управлении моментом	-200.0%~200.0%	150%	40963
A0-05	Ограничение частоты при вращении в прямом направлении	0.00Гц~Макс. частота	50.00 Гц	40965
A0-06	Ограничение частоты при вращении в обратном направлении	0.00Гц~Макс. частота	50.00 Гц	40966
A0-07	Время разгона при управлении моментом	0.00с~650.00с	0.00с	40967
A0-08	Время замедления при управлении моментом	0.00с~650.00с	0.00с	40968
Группа A5 Оптимизация управления				
A5-00	Верхний предел частоты переключения ШИМ	0.00Гц~15.00Гц	12.00Гц	42240
A5-01	Метод ШИМ	0: Асинхронная модуляция 1:Синхронная модуляция	0	42241

Параметр	Наименование	Диапазон настройки	Заводское значение	Адрес DEC
A5-02	Выбор режима компенсации мертвой зоны	0: Нет компенсации	1	42242
		1: Режим компенсации 1		
		2: Режим компенсации 2		
A5-03	Произвольная глубина ШИМ	0: Не активна	0	42243
		1~10: Произвольная глубина ШИМ		
A5-04	Быстрое ограничение тока	0: Не активно	1	42244
		1: Активно		
A5-05	Компенсация измерения тока	0~100	5	42245
A5-06	Уровень пониженного напряжения	60.0~140.0%	100.0%	42246
A5-07	Выбор режима оптимизации векторного управления	0: Нет оптимизации	1	42247
		1: Режим оптимизации 1		
		2: Режим оптимизации 2		
A5-08	Время мертвой зоны	0.0~ 6.0	150%	42248
A5-09	Уровень повышенного напряжения	200.0~ 2500.0В	Зависит от модели	42249
Группа U0 Параметры мониторинга				
U0-00	Рабочая частота (Гц)	--	0.01Гц	28672
U0-01	Заданная частота (Гц)	--	0.01Гц	28673
U0-02	Напряжение звена постоянного тока (В)	--	0.1В	28674
U0-03	Выходное напряжение (В)	--	1В	28675
U0-04	Выходной ток (А)	--	0.01А	28676
U0-05	Выходная мощность (кВт)	--	0.1кВт	28677
U0-06	Выходной момент (%)	--	0.1%	28678
U0-07	Состояние входных клемм	--	1	28679
U0-08	Состояние выходных клемм	--	1	28680
U0-09	Напряжение AI1 (В)	--	0.01В	28681
U0-10	Напряжение AI2 (В)	--	0.01В	28682
U0-11	Напряжение AI3 (В)	--	0.01В	28683
U0-12	Значение счётчика	--	1	28684
U0-13	Значение длины	--	1	28685
U0-14	Скорость загрузки	--	1	28686
U0-15	Задание ПИД	--	1	28687
U0-16	Обратная связь ПИД	--	1	28688
U0-17	Шаг ПЛК	--	1	28689
U0-18	Частота импульсов HDI (кГц)	--	0.01кГц	28690

Параметр	Наименование	Диапазон настройки	Заводское значение	Адрес DEC
U0-19	Частота обратной связи (Гц)	-	0.1Гц	28691
U0-20	Оставшееся время работы	-	0.1мин	28692
U0-21	Напряжение AI1 до коррекции	-	0.001В	28693
U0-22	Напряжение AI2 до коррекции	-	0.001В	28694
U0-23	Напряжение AI3 до коррекции	-	0.001В	28695
U0-24	Линейная скорость	-	1м/мин	28696
U0-25	Текущее время включения	-	1мин	28697
U0-26	Текущее время работы	-	0.1мин	28698
U0-27	Задание входа HDI	-	1Гц	28699
U0-28	Задание протокола связи	-	0.01%	28700
U0-30	Задание канала X	-	0.01Гц	28702
U0-31	Задание канала Y	-	0.01Гц	28703
U0-32	Зарезервирован	-	1	28704
U0-35	Задание момента (%)	-	0.1%	28707
U0-37	Угол коэффициента мощности	-	0.1°	28709
U0-39	Зарезервирован	-	1	28711
U0-40	Зарезервирован	-	1	28712
U0-41	Отображение статуса входных клемм	-	1	28713
U0-42	Отображение статуса выходных клемм	-	1	28714
U0-43	Отображение функций входных клемм (01-40)	-	1	28715
U0-44	Отображение функций входных клемм (41-80)	-	1	28716
U0-45	Зарезервирован	-	1	28717
U0-59	Задание частоты (%)	-	0.01%	28731
U0-60	Рабочая частота (%)	-	0.01%	28732
U0-61	Состояние преобразователя	-	1	28733
U0-62	Код текущей аварии	-	1	28734
U0-65	Верхний предел момента	-	0.01%	28737

15. Поиск и устранение неисправностей

Наименование	Код ошибки	Описание	Устранение ошибки
Защита IGBT-модуля	Err01	1: Короткое замыкание силовых выходов преобразователя	1: Устраните внешние неисправности.
		2: Кабель двигателя слишком длинный.	2: Установите выходной дроссель.
		3: Перегрев IGBT-модуля.	3: Проверьте систему охлаждения.
		4: Ослаблены клеммные соединения.	4: Проверьте подключения кабелей.
		5: Неисправность платы управления.	5: Обратитесь в сервисный центр.
		6: Неисправность силовых цепей преобразователя	6: Обратитесь в сервисный центр.
		7: Неисправность IGBT-модуля.	7: Обратитесь в сервисный центр.
Перегрузка по току при разгоне	Err02	1: Короткое замыкание силовых выходов преобразователя	1: Устраните внешние неисправности.
		2: Автоматическая настройка двигателя не проведена.	2: Проведите автоматическую настройку двигателя
		3: Время ускорения слишком малое.	3: Увеличьте время разгона.
		4: Неправильно выбрано усиление момента или V/F кривая.	4: Отрегулируйте усиление момента или V/F кривую.
		5: Напряжение питания слишком низкое.	5: Обеспечьте нормальное питание преобразователя
		6: Запуск выполняется при вращающемся двигателе	6: Выберите запуск с поиском скорости вращения или запускайте двигатель после его остановки.
		7: Большая нагрузка при ускорении.	7: Удалите дополнительную нагрузку.
		8: Малая номинальная мощность преобразователя	8: Подберите преобразователь большей мощности
Перегрузка по току при замедлении	Err03	1: Короткое замыкание силовых выходов преобразователя	1: Устраните внешние неисправности.
		2: Автоматическая настройка двигателя не проведена.	2: Проведите автоматическую настройку двигателя
		3: Время замедления слишком малое.	3: Увеличьте время замедления.
		4: Напряжение питания слишком низкое.	4: Обеспечьте нормальное питание преобразователя
		5: Большая нагрузка при замедлении.	5: Удалите дополнительную нагрузку.
		6: Не установлен тормозной резистор.	6: Установите тормозной резистор.
Перегрузка по току при постоянной скорости	Err04	1: Короткое замыкание силовых выходов преобразователя	1: Устраните внешние неисправности.
		2: Автоматическая настройка двигателя не проведена.	2: Проведите автоматическую настройку двигателя
		3: Напряжение питания слишком низкое..	3: Обеспечьте нормальное питание преобразователя
		4: Большая нагрузка при работе.	4: Удалите дополнительную нагрузку.
		5: Малая номинальная мощность преобразователя	5: Подберите преобразователь большей мощности

Наименование	Код ошибки	Описание	Устранение ошибки
Превышение напряжения при разгоне	Egr05	1: Напряжение питания слишком высокое 2: Внешнее воздействие вращает нагрузку 3: Время разгона слишком малое 4: Не установлен тормозной резистор	1: Обеспечьте нормальное питание преобразователя 2: Устраните внешнее воздействие или установите тормозной резистор 3: Увеличьте время разгона 4: Установите тормозной резистор
Превышение напряжения при замедлении	Egr06	1: Напряжение питания слишком высокое 2: Внешнее воздействие вращает нагрузку 3: Время замедления слишком малое 4: Не установлен тормозной резистор	1: Обеспечьте нормальное питание преобразователя 2: Устраните внешнее воздействие или установите тормозной резистор 3: Увеличьте время замедления 4: Установите тормозной резистор
Превышение напряжения при постоянной скорости	Egr07	1: Напряжение питания слишком высокое	1: Обеспечьте нормальное питание преобразователя
		2: Внешнее воздействие вращает нагрузку	2: Устраните внешнее воздействие или установите тормозной резистор
Пониженное напряжение	Egr09	1: Кратковременный сбой питания.	1: Сбросьте аварию
		2: Напряжение питания слишком низкое	2: Обеспечьте нормальное питание преобразователя
		3: Низкое напряжение звена постоянного тока	3: Обратитесь в сервисный центр
		4: Неисправен диодный мост и резистор предзаряда	4: Обратитесь в сервисный центр
		5: Неисправность силовых цепей преобразователя	5: Обратитесь в сервисный центр
		6: Неисправность платы управления	6: Обратитесь в сервисный центр
Перегрузка преобразователя	Egr10	1: Слишком высокая нагрузка, либо вал двигателя заблокирован	1: Снизьте нагрузку, убедитесь в отсутствии механического заклинивания вала двигателя
		2: Малая номинальная мощность преобразователя	2: Подберите преобразователь большей мощности
Перегрузка двигателя	Egr11	1: Некорректная настройка параметров P1-03, P9-01	1: Установите корректные значения параметров
		2: Слишком высокая нагрузка либо вал двигателя заблокирован	2: Снизьте нагрузку. Убедитесь в отсутствии механического заклинивания вала двигателя
		3: Малая номинальная мощность преобразователя	3: Подберите преобразователь большей мощности
Потеря входной фазы	Egr12	1: Дисбаланс входного напряжения питания	1: Проверьте входное питание
		2: Неисправность силовых цепей преобразователя	2: Обратитесь в сервисный центр
		3: Неисправность платы управления	3: Обратитесь в сервисный центр

Наименование	Код ошибки	Описание	Устранение ошибки
Потеря выходной фазы	Err13	1: Повреждение кабеля между преобразователем и двигателем 2: Неисправность двигателя 3: Неисправность силовых цепей преобразователя 4: Неисправность IGBT-модуля	1: Проверьте моторный кабель 2: Проверьте обмотки двигателя 3: Обратитесь в сервисный центр 4: Обратитесь в сервисный центр
Перегрев модуля	Err14	1: Высокая температура окружающей среды	1: Уменьшите температуру окружающей среды
		2: Загрязнен радиатор охлаждения	2: Очистите радиатор охлаждения
		3: Неисправность вентилятора охлаждения	3: Замените вентилятор охлаждения
		4: Неисправность датчика температуры	4: Обратитесь в сервисный центр
		5: Неисправность IGBT-модуля	5: Обратитесь в сервисный центр
Внешняя авария	Err15	1: Активна клемма дискретного входа с функцией внешней аварии	1: Проверьте внешнее оборудование
Ошибка связи	Err16	1: Неисправность работы контроллера	1: Проверьте соединение с контроллером
		2: Неисправность линии связи	2: Проверьте линию связи
		3: Некорректно заданы параметры связи	3: Проверьте правильность установки параметров связи преобразователя в группе PD
Сбой контактора	Err17	1: Неисправность силовых цепей преобразователя	1: Обратитесь в сервисный центр
		2: Неисправность шунтирующего контактора	2: Обратитесь в сервисный центр
Ошибка датчиков тока	Err18	1: Неисправность датчиков тока	1: Обратитесь в сервисный центр
		2: Неисправность силовых цепей преобразователя	2: Обратитесь в сервисный центр
Сбой автонастройки	Err19	1: Некорректно установлены параметры двигателя	1: Установите параметры двигателя согласно заводской табличке
		2: Истекло время ожидания процесса автонастройки	2: Проверьте моторный кабель
Ошибка памяти	Err21	1: Повреждена энергонезависимая память	1: Замените плату управления
Аппаратная неисправность	Err22	1: Превышено напряжение	1: См. Превышение напряжения
		2: Превышен ток	2: См. Перегрузка по току
Замыкание выхода на землю	Err23	1: Двигатель закорочен на землю	1: Замените моторный кабель, двигатель.
Достигнуто суммарное время работы	Err26	1: Суммарное время работы достигло заданного значения	1: Используйте параметры сброса для очистки истории записей
Пользовательская авария 1	Err27	1: Активна клемма дискретного входа с функцией пользовательской аварии 1	1: Проверьте внешнее оборудование

Наименование	Код ошибки	Описание	Устранение ошибки
Пользовательская авария 2	Egr28	1: Активна клемма дискретного входа с функцией пользовательской аварии 2	1: Проверьте внешнее оборудование
Достигнуто суммарное время включения	Egr29	1: Суммарное время включения достигло заданного значения	1: Используйте параметры сброса для очистки истории записей
Потеря нагрузки	Egr30	1: Выходной ток преобразователя ниже заданного значения	1: Проверьте значения параметров P9-63; P9-64; P9-65
Потеря обратной связи	Egr31	1: Сигнал обратной связи ПИД меньше заданного значения	1: Проверьте сигнал обратной связи, проверьте значения параметров PA-25; PA-26
Ошибка ограничения тока	Egr40	1: Слишком высокая нагрузка, либо вал двигателя заблокирован	1: Снизьте нагрузку, убедитесь в отсутствии механического заклинивания вала двигателя
		2: Малая номинальная мощность преобразователя	2: Подберите преобразователь большей мощности

16. Протокол ModBus

Частотный преобразователь ESQ-230 имеет интерфейс связи RS-485 и поддерживает связь с устройствами управления с помощью стандартного протокола Modbus RTU.

Адреса регистров

Адреса регистров для записи в энергонезависимую память (EEPROM) приведены в таблице параметров в десятичном формате. Энергонезависимая память имеет ограниченный ресурс записи, и если требуется частая запись значений в память частотного преобразователя, то в таком случае следует обращаться к оперативной памяти (RAM). Адрес регистра параметра в оперативной памяти можно получить следующим образом:

Необходимо перевести адрес регистра в шестнадцатеричный формат, и заменить в старшем байте адреса регистра F на 0 (для группы параметров P) или A на 4 (для группы параметров A).

Пример:

1. Параметр PA-01 имеет адрес в EEPROM — 64001;
При переводе в шестнадцатеричный формат — FA01;
Соответствующий адрес в RAM — 0A01.
2. Параметр A0-03 имеет адрес в EEPROM — 40963;
При переводе в шестнадцатеричный формат — A003;
Соответствующий адрес в RAM — 4003.

Регистры управления

Задание частоты:

Адрес	Функция
1000	Задание частоты 10000 соответствует 100.00%, -10000 соответствует -100.00%

Данные о частоте: 100% соответствует максимальной частоте (P0.10);

Данные о крутящем момент связаны с параметром верхнего предела крутящего момента (P2.10).

Команды управления: (только запись)

Адрес	Функция
2000	0001: Вращение в прямом направлении
	0002: Вращение в обратном направлении
	0003: Толчок вперед
	0004: Толчок назад
	0005: Остановка по выбегом
	0006: Замедление до остановки
	0007: Сброс аварии

Регистр состояния: (только чтение)

Адрес	Функция
3000	0001: Вращение в прямом направлении
	0002: Вращение в обратном направлении
	0003: Остановка

Регистры мониторинга (только чтение)

Адрес	Функция
1001	Заданная частота
1002	Напряжение звена постоянного тока
1003	Выходное напряжение
1004	Выходной ток
1005	Выходная мощность
1006	Выходной крутящий момент
1007	Рабочая скорость
1008	Состояние входных клемм
1009	Состояние выходных клемм
100A	Напряжение AI1
100B	Напряжение AI2
100C	Напряжение AI3
100D	Значение счетчика

Адрес	Функция
100E	Значение длины
100F	Скорость нагрузки
1010	Задание ПИД
1011	Обратная связь ПИД
1012	Шаг ПЛК
1013	Частота импульсов HDI (кГц)
1015	Оставшееся время работы
1016	Напряжение AI1 до коррекции
1017	Напряжение AI2 до коррекции
1018	Напряжение AI3 до коррекции
1019	Линейная скорость
101A	Текущее время включения
101B	Текущее время работы
101C	Задание входа HDI (Гц)
101D	Задание протокола связи
101F	Задание канала X
1020	Задание канала Y

Запись пароля:

(Ответ 8888H означает подтверждение пароля)

Адрес	Ввод пароля
1F00	*****

Управление дискретным выходом: (только запись)

Адрес	Содержание команды
2001	BIT0: Зарезервирован
	BIT1: Зарезервирован
	BIT2: Релейный выход
	BIT3: Зарезервирован
	BIT4: Дискретный выход FM
	BIT5: Зарезервирован
	BIT6: Зарезервирован
	BIT7: Зарезервирован
	BIT8: Зарезервирован
	BIT9: Зарезервирован

Сигнал аналогового выхода АО: (только запись)

Адрес	Данные регистра
2002	0~7FFF (0%~100%)

Сигнал импульсного выхода: (только запись)

Адрес	Данные регистра
2004	0~7FFF (0%~100%)

Регистр ошибок преобразователя:

Адрес	Данные регистра ошибок
8000	0000: Неисправности нет
	0001: Зарезервирован
	0002: Перегрузка по току при разгоне
	0003: Перегрузка по току при замедлении
	0004: Перегрузка по току при постоянной скорости
	0005: Перегрузка по напряжению при разгоне
	0006: Перегрузка по напряжению при замедлении
	0007: Перегрузка по напряжению при постоянной скорости
	0008: Зарезервирован
	0009: Пониженное напряжение
	000A: Перегрузка преобразователя
	000B: Перегрузка двигателя
	000C: Потеря фазы на входе
	000D: Потеря фазы на выходе
	000E: Перегрев силового модуля преобразователя
	000F: Внешняя авария
	0010: Ошибка связи
	0011: Сбой контактора
	0012: Ошибка датчиков тока
	0013: Сбой автонастройки
	0015: Ошибка памяти
	0016: Аппаратная неисправность
	0017: Замыкание выхода на землю
	0018: Зарезервировано
	0019: Зарезервировано
	001A: Достигнуто суммарное время работы
	001B: Пользовательская ошибка 1
	001C: Пользовательская ошибка 2
001D: Достигнуто суммарное время включения	
001E: Потеря нагрузки	
001F: Потеря обратной связи	
0028: Неисправность ограничения тока	

Регистр ошибок протокола связи:

Адрес	Данные регистра ошибок протокола связи
8001	0000: Отсутствие ошибок
	0001: Неверный пароль
	0002: Ошибка кода команды
	0003: Ошибка контрольной суммы CRC
	0004: Недействительный адрес
	0005: Недействительный параметр
	0006: Редактирование параметров невозможно
	0007: Система заблокирована
	0008: Запись в энергонезависимую память при работе

17. Тормозные резисторы

Модель	Мощность двигателя (кВт)	Прерыватель	Тормозной резистор	
			Мощность (Вт)	Сопротивление (Ω)
ESQ-230-2S-0.4K	0.4	Прерыватель отсутствует	100	200
ESQ-230-2S-0.7K	0.75		150	100
ESQ-230-2S-1.5K	1.5		200	80
ESQ-230-2S-2.2K	2.2		300	50
ESQ-230-2S-4K	4	Встроенный	600	30
ESQ-230-2S-5.5K	5.5		1000	20
ESQ-230-4T-0.7K	0.7	Прерыватель отсутствует	150	250
ESQ-230-4T-1.5K	1.5		200	200
ESQ-230-4T-2.2K	2.2		250	150
ESQ-230-4T-4K	4	Встроенный	400	100
ESQ-230-4T-5.5K	5.5	Встроенный	600	80
ESQ-230-4T-7.5K	7.5	Встроенный	800	60
ESQ-230-4T-11K	11	Встроенный	1000	40
ESQ-230-4T-15K	15	Встроенный	1500	30
ESQ-230-4T-18.5K	18.5	Встроенный	2000	25
ESQ-230-4T-22K	22	Встроенный	2500	20
ESQ-230-4T-30K	30	Встроенный	3000	16
ESQ-230-4T-37K	37	Встроенный	3800	16

Модель	Мощность двигателя (кВт)	Прерыватель	Тормозной резистор	
			Мощность (Вт)	Сопротивление (Ω)
ESQ-230-4T-45K	45	Опционально	4500	12
ESQ-230-4T-55K	55	Опционально	5500	8
ESQ-230-4T-75K	75	Опционально	7500	4
ESQ-230-4T-90K	90	Прерыватель отсутствует	9000	4
ESQ-230-4T-110K	110	Прерыватель отсутствует	11000	4
ESQ-230-4T-132K	132	Прерыватель отсутствует	13500	2.5
ESQ-230-4T-160K	160	Прерыватель отсутствует	16500	2.5
ESQ-230-4T-185K	185	Прерыватель отсутствует	18000	2
ESQ-230-4T-200K	200	Прерыватель отсутствует	22000	2

Информация об изготовителе:

Изготовитель: Shenzhen Sinovo Electric Technologies Co., Ltd.

Место нахождения и адрес места осуществления деятельности по изготовлению продукции: 5th floor, No. B Building, Huafeng Industrial Zone, Gushu Hangcheng Street, Xixiang Town, Bao'an District, Shenzhen, Китай.

Импортер в РФ: ООО «ЭНЕРГОПИТЕР», 192102, РФ, г. Санкт-Петербург, ул. Бухарестская, д.1, лит.А, оф.609. Тел. 8 (812) 320-69-07

Сервисный центр: г. Санкт-Петербург, ул. Витебская Сортировочная, д. 34, лит. И, тел. 8 (812) 320-88-81

Все сервисные центры на территории РФ указаны на официальном сайте www.elcomspb.ru

Импортер в Республику Казахстан: ТОО «ESQ (ЭСКью)», 050016, Республика Казахстан, г.Алматы, пр. Райымбека, 165А, офис 7

Сервисные центры: 050016, г. Алматы, пр. Райымбека, 165А, офис 7, тел. (727) 398-88-81, (727) 390-88-81;

100022, г. Караганда, ул. Мельничная, 4/3, оф. 304, тел. (721) 250-78-88

Организация, принимающая претензии на территории стран

ЕврАзЭС: ООО "Элком", 192102, РФ, г. Санкт-Петербург, ул. Витебская Сортировочная, д. 34, лит. И. Тел. 8 (812) 320-88-81

www.elcomspb.ru

ЕАС

Сделано в Китае по заказу ООО «Элком»