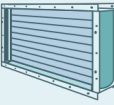
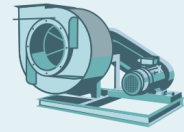
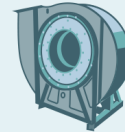
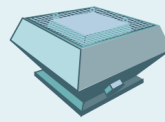


Вентилятор ВЦП 7-40-№3.15-сх1-2.2-3000-0°-Правый-Общепромышленный

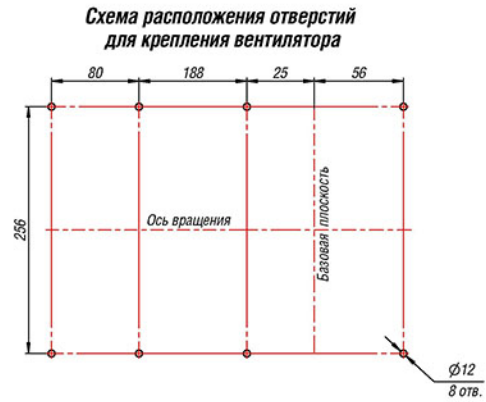
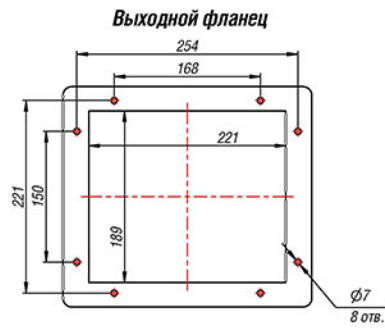
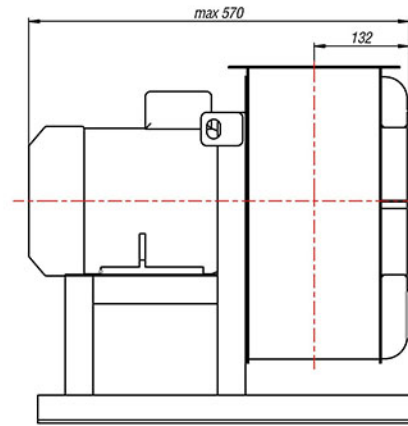
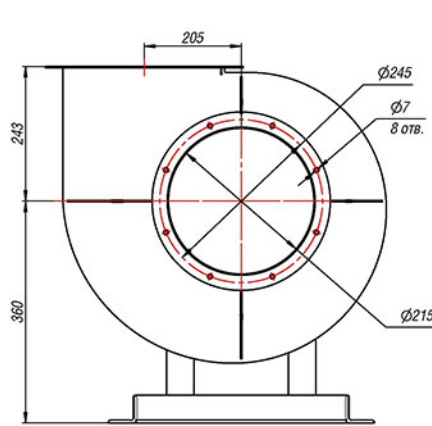
Маркировка	ВЦП 7-40
Типоразмер	3.15
Схема	1
Исполнение	Общепромышленный
Мощность двигателя	2.2
Обороты двигателя	3000
Направление вращения	Правый

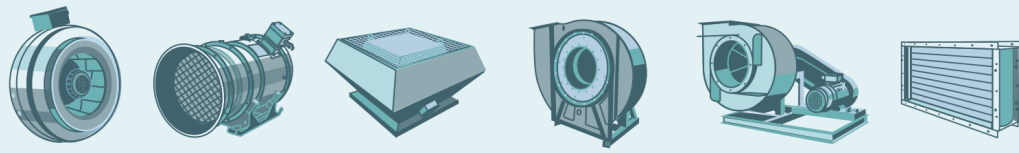
Технические характеристики

Характеристики электродвигателя				Характеристики вентилятора при $\rho = 1.2 \text{ кг/м}^3$				Масса*, кг	Виброизоляторы		Виброизоляторы для Ex исп	
Скорость вращения, об/мин.	Номинальная мощность, кВт	Номинальный ток при 380В (50 Гц), А	Тип электродвигателя *	Производительность Q min, м ³ /сек	Производительность Q max, м ³ /сек	Полное давление Pv min, Па	Полное давление Pv max, Па		Марка	Количество в комплекте	Марка	Количество в комплекте
3 000	2,2	4,85	80B2	1,5	2,75	1650	1800	58	ДО-38	4	BP 201	4
3 000	3	6,34	90L2	1,5	3,5	1350	1800	64	ДО-38	4	BP 201	4



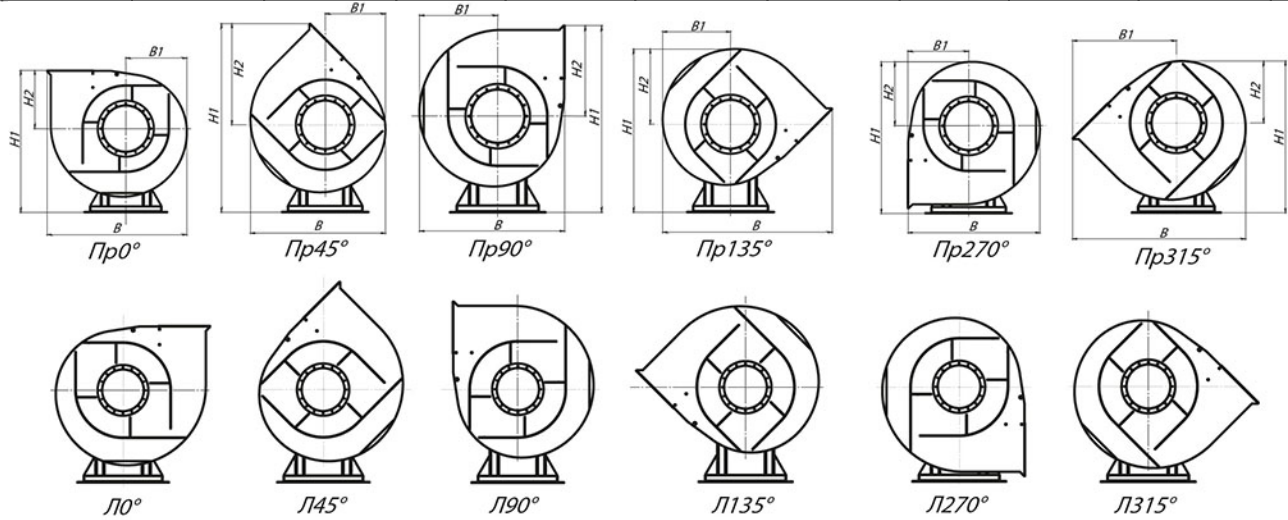
Габаритные и присоединительные размеры



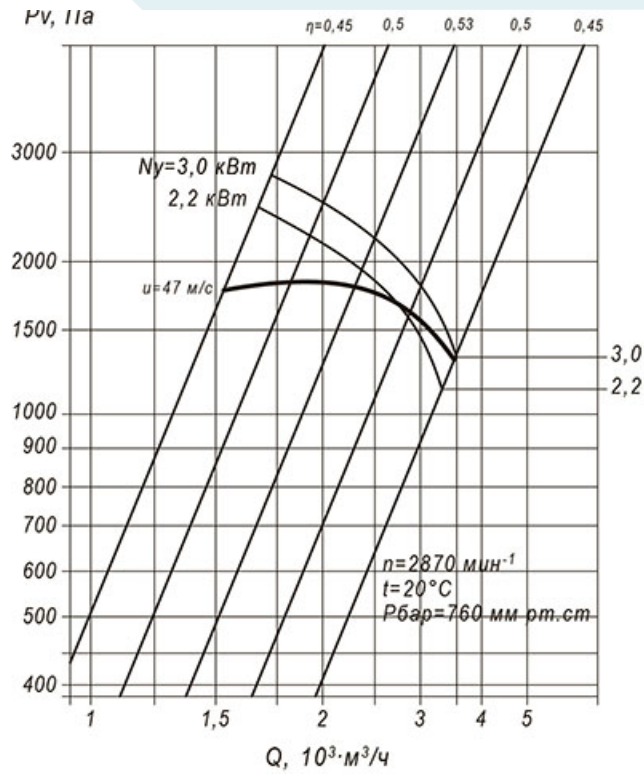
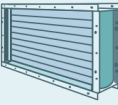
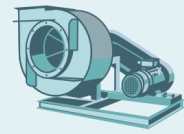
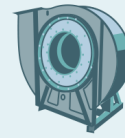
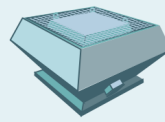
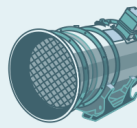


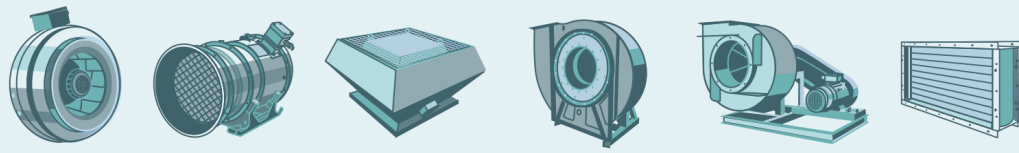
Габаритные и присоединительные размеры, зависящие от положения корпуса

ПР0°/ЛО°				ПР45°/Л45°				ПР90°/Л90°			
В, мм	В1, мм	Н1, мм	Н2, мм	В, мм	В1, мм	Н1, мм	Н2, мм	В, мм	В1, мм	Н1, мм	Н2, мм
595	247	603	243	530	230	782	418	525	283	712	348
ПР135°/Л135°				ПР270°/Л270°				ПР315°/Л315°			
В, мм	В1, мм	Н1, мм	Н2, мм	В, мм	В1, мм	Н1, мм	Н2, мм	В, мм	В1, мм	Н1, мм	Н2, мм
683	265	663	300	526	243	612	248	683	418	594	230



Аэродинамические характеристики





Акустические характеристики

Частота вращения, об/мин	Значение L_{p1} в октавных полосах f , Гц								L_{pa} , дБА
	63	125	250	500	1000	2000	4000	8000	
3000	87	90	95	100	102	98	96	91	105

Акустические характеристики вентилятора измерены со стороны нагнетания при номинальном режиме работы вентилятора. На стороне всасывания уровни звуковой мощности на 3 дБ ниже уровня, приведенных в таблице.

На границах рабочего участка аэродинамические уровни звуковой мощности на 3 дБ выше уровня звуковой мощности, соответствующего номинальному режиму работы вентилятора.

Технический специалист:

Костромин Алексей Вадимович

тел: (812) 320-88-81 доб. 3195

e-mail: a.kostromin@elcomspb.ru